



## 宝德 PR110K 服务器

### S920X00 (1U) 用户指南

---

发布日期 2024-7-15

# 前言

---

## 概述





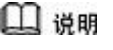
本文档介绍了服务器主板 S920X00 搭配 1U 机箱组成的服务器 S920X00 (1U) (以下简称 S920X00 (1U)) 的产品外观、结构、组件和规格, 指导用户对 S920X00 (1U) 进行安装、连线、上电下电、基本配置、安装操作系统及处理故障等操作。

## 读者对象

本指南主要适用于售前工程师。

## 符号约定

在本文中可能出现下列标志, 它们所代表的含义如下。

符号	说明
 <b>危险</b>	表示如不避免则将会导致死亡或严重伤害的具有高等级风险的危害。
 <b>警告</b>	表示如不避免则可能导致死亡或严重伤害的具有中等级风险的危害。
 <b>注意</b>	表示如不避免则可能导致轻微或中度伤害的具有低等级风险的危害。
 <b>须知</b>	用于传递设备或环境安全警示信息。如不避免则可能会导致设备损坏、数据丢失、设备性能降低或其它不可预知的结果。 “须知”不涉及人身伤害。
 <b>说明</b>	对正文中重点信息的补充说明。 “说明”不是安全警示信息, 不涉及人身、设备及环境伤害信息。

## 修改记录

文档版本	发布日期	修改说明
03	2024-07-15	增加端口说明。详情请参见 4.1 技术规格。
02	2024-04-30	部分内容优化。
01	2021-06-30	第一次正式发布。

# 目 录

前言 .....	ii
<b>1 安全 .....</b>	<b>7</b>
<b>2 简介 .....</b>	<b>11</b>
2.1 物理结构 .....	11
2.2 逻辑结构 .....	13
<b>3 组件 .....</b>	<b>15</b>
3.1 前面板组件 .....	15
3.2 前面板指示灯和按钮 .....	16
3.3 后面板组件 .....	18
3.4 后面板指示灯 .....	19
3.5 灵活 IO 卡 .....	21
3.6 硬盘编号及指示灯 .....	22
3.6.1 硬盘编号 .....	22
3.6.2 SAS/SATA 硬盘指示灯 .....	23
3.6.3 NVMe 硬盘的指示灯 .....	24
3.7 Riser 卡和 PCIe 槽位 .....	24
3.8 风扇 .....	28
<b>4 产品规格 .....</b>	<b>30</b>
4.1 技术规格 .....	30
4.2 环境规格 .....	32
4.3 物理规格 .....	34
4.4 电源规格 .....	35
<b>5 软硬件兼容性 .....</b>	<b>36</b>
<b>6 安装与配置 .....</b>	<b>37</b>
6.1 工具准备 .....	37
6.2 设备上的标志 .....	38
6.3 防静电 .....	39
6.3.1 操作准则 .....	39

6.3.2 佩戴防静电腕带 .....	40
6.4 安装环境要求 .....	40
6.4.1 空间要求与通风要求 .....	40
6.4.2 温度要求与湿度要求 .....	41
6.4.3 机柜要求 .....	41
6.5 拆除机箱外包装 .....	41
6.6 安装硬件选件 .....	42
6.7 安装导轨及服务器 .....	42
6.7.1 安装 L 型滑道及服务器 .....	42
6.7.2 安装静态滑轨套件及服务器 .....	45
6.8 连接外部线缆 .....	50
6.8.1 布线指导 .....	50
6.8.2 连接鼠标、键盘和 VGA 接口线缆 .....	51
6.8.3 连接网线 .....	51
6.8.4 连接光口线缆 .....	53
6.8.5 连接 USB 设备 .....	57
6.8.6 连接串口线缆 .....	57
6.8.7 连接电源线缆 .....	58
6.8.7.1 连接交流电源线缆 .....	58
6.8.7.2 连接直流电源线缆 .....	60
6.8.8 检查线缆连接 .....	61
6.9 上电 .....	62
6.10 下电 .....	63
6.11 初始配置 .....	64
6.11.1 默认数据 .....	64
6.11.2 配置简介 .....	64
6.11.3 查询管理网口 IP 地址 .....	66
6.11.4 登录 iBMC Web 界面 .....	69
6.11.5 检查服务器 .....	71
6.11.6 修改初始密码 .....	74
6.11.7 配置 RAID .....	76
6.11.8 设置 BIOS .....	76
6.11.9 安装操作系统 .....	85
6.11.10 使系统保持最新状态 .....	85
<b>7 故障处理指导 .....</b>	<b>87</b>
<b>8 常用操作 .....</b>	<b>88</b>
8.1 登录远程虚拟控制台 .....	88
8.1.1 通过 iBMC WEB 登录服务器远程虚拟控制台 .....	88
8.1.2 使用独立远程控制台登录服务器实时桌面 .....	91

---

8.2 登录 iBMC 命令行 .....	97
8.3 使用 PuTTY 登录服务器 (网口方式) .....	99
8.4 使用 PuTTY 登录服务器 (串口方式) .....	101
<b>A 附录 .....</b>	<b>104</b>

# 1 安全

## 通用声明

- 操作设备时，应当严格遵守当地的法规和规范，手册中所描述的安全注意事项仅作为当地安全规范的补充。
- 手册中描述的“危险”、“警告”和“注意”事项，只作为所有安全注意事项的补充说明。
- 为保障人身和设备安全，在设备的安装过程中，请严格遵循设备上标识和手册中描述的所有安全注意事项。
- 特殊工种的操作人员（如电工、电动叉车的操作员等）必须获得当地政府或权威机构认可的从业资格证书。
- 此为 A 级产品，在生活环境中，该产品可能会造成无线电干扰。在这种情况下，可能需要用户对其干扰采取切实可行的措施。

## 人身安全

人身安全注意事项如下：

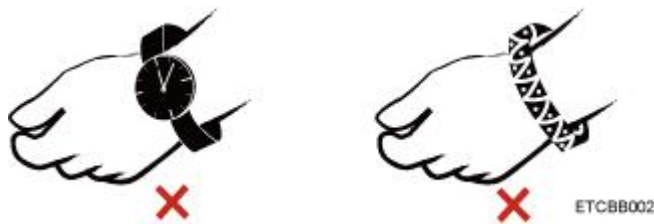
- 设备的整个安装过程必须由通过认证的人员或经过认证人员授权的人员来完成。
- 安装人员在安装过程中，如果发现可能导致人身或设备受到伤害时，应当立即终止操作，向项目负责人进行报告，并采取行之有效的保护措施。
- 禁止在雷雨天气进行操作，包括但不限于搬运设备、安装机柜、安装电源线等。
- 安装人员必须佩戴洁净的劳保手套、穿工作服、戴安全帽、穿劳保鞋，如图 1-1 所示。

图 1-1 安全防护措施



- 搬运设备时，必须遵循的原则如下：
  - 不能超过当地法律或法规所允许单人搬运的最大重量。
  - 要充分考虑安装人员当时的身体状况，务必不能超越安装人员所能承受的重量。
- 在接触设备前，应当穿上防静电工作服、佩戴防静电手套或防静电腕带、去除身体上携带的易导电物体（如首饰、手表等），以免被电击或灼伤，如图 1-2 所示。

图 1-2 去除易导电的物体

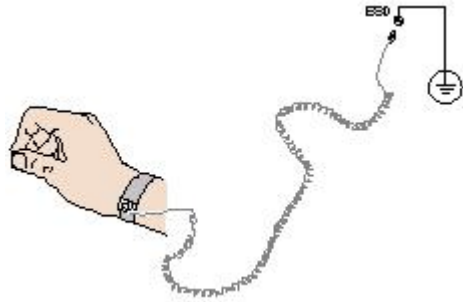


佩戴防静电腕带的方法如图 1-3 所示。

1. 将手伸进防静电腕带。
2. 拉紧锁扣，确认防静电腕带与皮肤接触良好。
3. 将防静电腕带的接地端插入机柜或机箱（已接地）上的防静电腕带插孔。



图 1-3 佩戴防静电腕带



- 安装人员使用工具时，务必按照正确的操作方式进行，以免危及人身安全。
- 当设备的安装位置超过安装人员的肩部时，请使用抬高车等工具辅助安装，避免设备滑落导致人员受伤或设备损坏。
- 高压电源为设备的运行提供电力，直接接触或通过导体间接接触高压电源，会带来致命危险。
- 在接通电源之前设备必须先接地，否则会危及人身安全。
- 安装人员使用梯子时，必须有专人看护，禁止单独作业，以免摔伤。
- 在连接、测试或更换光纤时，禁止裸眼直视光纤出口，以防止激光束灼伤眼睛。

## 设备搬迁注意事项

设备搬迁过程不当易造成设备损伤，搬迁前请联系原厂了解具体注意事项。

设备搬迁包括但不限于以下注意事项：

- 雇用正规的物流公司进行设备搬迁，运输过程必须符合电子设备运输国际标准，避免出现设备倒置、磕碰、潮湿、腐蚀或包装破损、污染等情况。
- 待搬迁的设备应使用原厂包装。
- 机箱、刀片形态的设备、光模块等易损部件、PCIe（GPU 或 SSD）卡等重量和体积较大的部件需要分别单独包装。
- 严禁带电搬迁设备，严禁带可能导致搬迁过程发生危险的物件。

## 扩容操作注意事项

扩容操作包括但不限于以下注意事项：

- 需使用兼容的部件。
- 需经过认证的维护工程师进行操作，注意防静电、避免撞击、剐蹭等导致的物理损坏。
- 扩容前需要备份数据且从网络中隔离设备，以免数据设备损坏后数据和业务无法恢复，或出现网络环路等风险。
- 扩容后需要对设备软件进行升级，以免出现老版本软件对新部件的支持问题。

## 设备安全

设备的安全注意事项如下：

- 为了保护设备和人身安全，请使用配套的电源线缆。
- 电源线缆只能用于配套的服务器设备，禁止在其他设备上使用。
- 在接触设备前，应当穿上防静电工作服和佩戴防静电手套，防止静电对设备造成损害。
- 搬运设备时，应握住设备的手柄或托住设备的底边，而不应握住设备内已安装模块（如电源模块，风扇模块、硬盘或主板）的手柄。
- 安装人员使用工具时，务必按照正确的操作方式进行，以免损伤设备。
- 为了保证设备运行的可靠性，电源线需要以主备方式连接到不同的 PDU（Power distribution unit）上。
- 在接通电源之前设备必须先接地，否则会危及设备安全。

## 单人允许搬运的最大重量

### 注意

单人所允许搬运的最大重量，请以当地的法律或法规为准，设备上的标识和文档中的描述信息均属于建议。

表 1-1 中列举了一些组织对于成年人单次所允许搬运的最大重量的规定，供参考。

表 1-1 一些组织对于成年人单次所允许搬运的最大重量的规定

组织名称	重量 (kg/lb)
CEN (European Committee for Standardization)	25/55.13
ISO (International Organization for Standardization)	25/55.13
NIOSH (National Institute for Occupational Safety and Health)	23/50.72
HSE (Health and Safety Executive)	25/55.13
中国国家技术监督局	<ul style="list-style-type: none"><li>● 男：15/33.01</li><li>● 女：10/22.05</li></ul>

# 2 简介

S920X00 (1U) 是基于鲲鹏 920 处理器的数据中心服务器，该服务器面向互联网、分布式存储、云计算、大数据、企业业务等领域，具有高性能计算、大容量存储、低能耗、易管理、易部署等优点。

S920X00 (1U) 的外观图如图 2-1 所示。

图 2-1 外观图



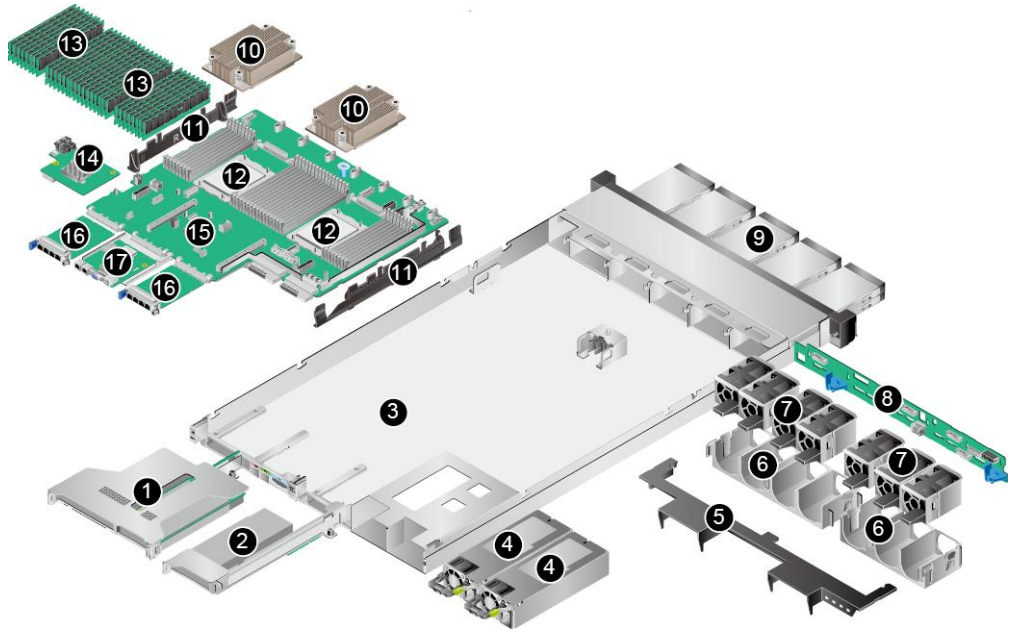
## 2.1 物理结构

## 2.2 逻辑结构

## 2.1 物理结构

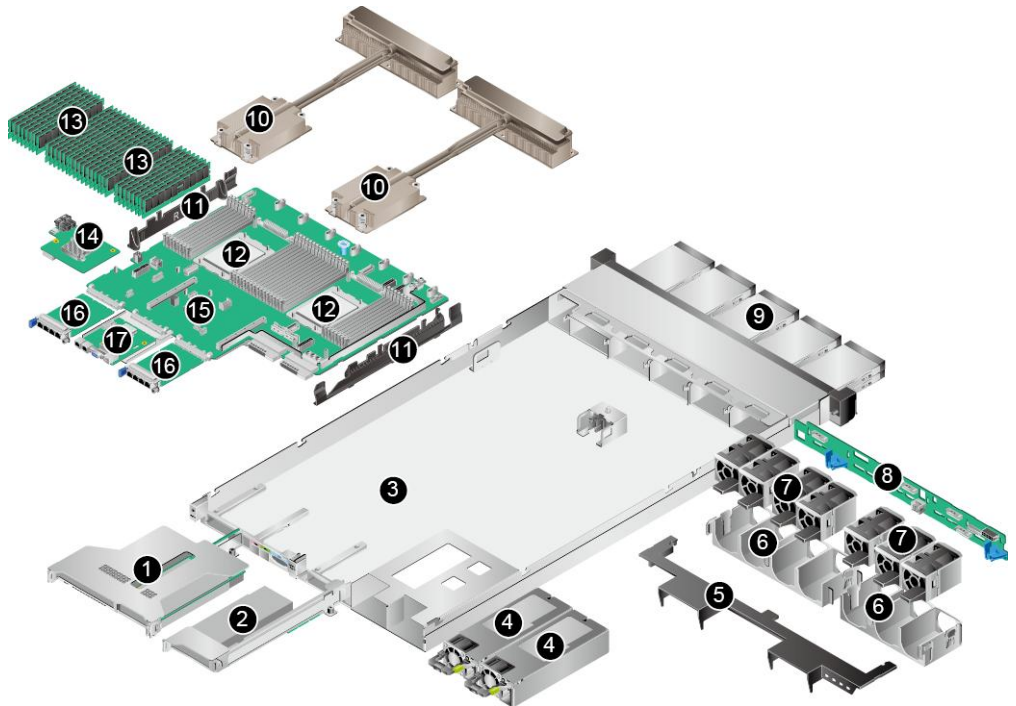
- 当服务器配置 48 核 CPU 时，需配置普通散热器，各个部件如图 2-2 所示。

图 2-2 部件 (配置普通散热器)



- 当服务器配置 64 核 CPU 时，需配置异形散热器，各个部件如图 2-3 所示。

图 2-3 部件 (配置异形散热器)



1	IO 模组 1 (归属于 CPU1)	2	IO 模组 2 (归属于 CPU2)
---	--------------------	---	--------------------

3	机箱	4	电源模块
5	导风罩	6	风扇支架
7	风扇模块	8	前置硬盘背板
9	前置硬盘	10	散热器
11	理线架	12	CPU
13	DIMM	14	RAID 扣卡 (归属于 CPU1)
15	主板	16	灵活 IO 卡 (从左到右分别归属于 CPU1、CPU2)
17	iBMC 插卡 (归属于 CPU1)	-	-

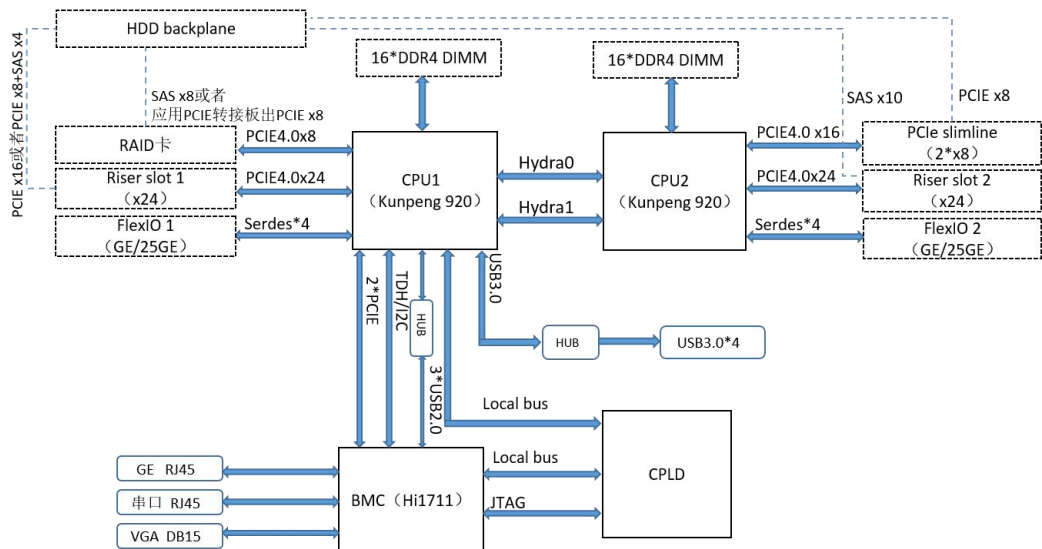
**说明**

- IO 模组 1 和 IO 模组 2 均可选配 Riser 模组。本图仅供参考，具体以实际配置为准。
- CPU 集成在主板上，不能单独更换。
- 服务器配置 64 cores 处理器时，需要配置 VC 散热器和 4056 Plus 型号的风扇。
- 服务器配置 48 cores 处理器时，需要配置普通散热器和 4056 型号的风扇。
- 对于不同 Part No.的散热器和风扇，外观基本相同，本图仅供参考，具体以实际配置为准。

## 2.2 逻辑结构

本产品支持 Hi1711 iBMC 插卡，可外出 VGA、管理网口、调试串口等管理接口。  
服务器逻辑结构如图 2-4 所示。

图 2-4 服务器逻辑结构



- 支持 2 路鲲鹏 920 处理器，每个处理器支持 16 个 DDR4 DIMM。
- CPU1 与 CPU2 之间通过 2 个 Hydra 总线互连，传输速率最高可达 30Gbps。
- 以太网灵活 IO 卡可支持 4\*GE 和 4\*25GE 两种插卡，通过 CPU 本身自带高速 Serdes 接口完成。
- RAID 扣卡通过 PCIe 总线跟 CPU1 连接，RAID 卡出 SAS 信号线缆跟硬盘背板连接，通过不同的硬盘背板可支持多种本地存储规格。

# 3 组件

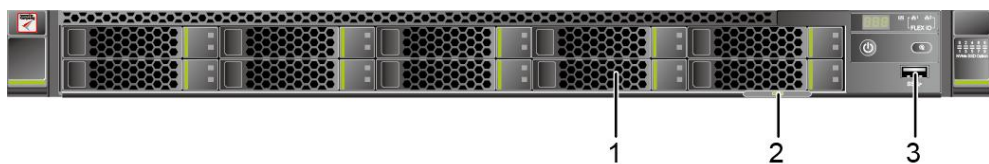
- 3.1 前面板组件
- 3.2 前面板指示灯和按钮
- 3.3 后面板组件
- 3.4 后面板指示灯
- 3.5 灵活 IO 卡
- 3.6 硬盘编号及指示灯
- 3.7 Riser 卡和 PCIe 槽位
- 3.8 风扇

## 3.1 前面板组件

### 前面板

S920X00 (1U) 硬盘配置的前面板组件如图 3-1 所示。

图 3-1 硬盘配置前面板组件



1	硬盘	2	标签卡 (含 SN 标签)
3	USB 3.0 接口 (归属于 CPU1)	-	-

表 3-1 前面板接口说明

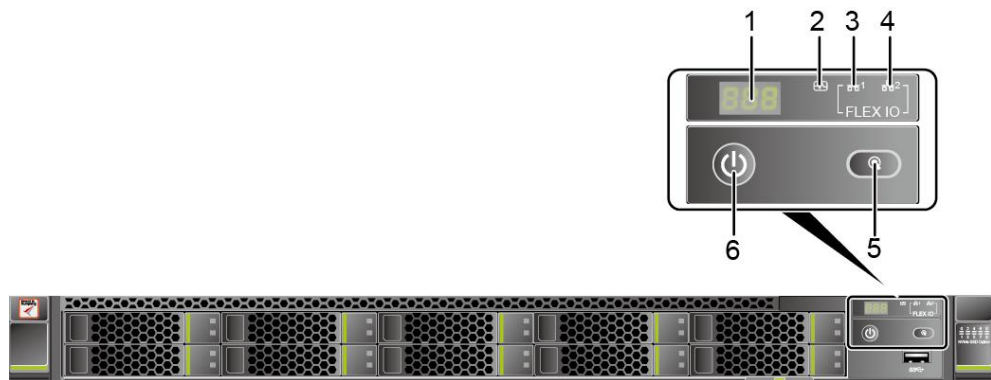
名称	类型	说明
USB 接口	USB 3.0	提供外出 USB 接口，通过该接口可以接入 USB 设备。 <b>说明</b> <ul style="list-style-type: none"><li>使用外接 USB 设备时请确认 USB 设备状态良好，否则可能导致服务器工作异常。</li><li>使用外接 USB 设备时，最大支持 1 米的延长线。</li><li>如 USB 设备（包括 U 盘、移动硬盘等）无法识别，请联系技术支持。</li></ul>

## 3.2 前面板指示灯和按钮

### 前面板

S920X00 (1U) 硬盘配置的前面板指示灯和按钮如图 3-2 所示。

图 3-2 硬盘配置前面板指示灯和按钮







1	故障诊断数码管	2	健康状态指示灯
3	灵活 IO 卡 1 在位指示灯	4	灵活 IO 卡 2 在位指示灯
5	UID 按钮/指示灯	6	电源按钮/指示灯

表 3-2 前面板指示灯/按钮说明

标识	指示灯/按钮	状态说明
000	故障诊断数码	<ul style="list-style-type: none"><li>显示---：表示服务器正常。</li></ul>



标识	指示灯/按钮	状态说明
	管	<ul style="list-style-type: none"> <li>显示故障码：表示服务器有部件故障。故障码的详细信息，请参见“iBMC 告警处理”。</li> </ul>
	电源按钮/指示灯	<p>电源指示灯说明：</p> <ul style="list-style-type: none"> <li>黄色（常亮）：表示服务器处于待机（Standby）状态。</li> <li>绿色（常亮）：表示服务器已开机。</li> <li>黄色（闪烁）：表示 iBMC 管理系统正在启动。</li> <li>熄灭：表示服务器未上电。</li> </ul> <p>电源按钮说明：</p> <ul style="list-style-type: none"> <li>上电状态下短按该按钮，可以正常关闭 OS。</li> <li>上电状态下长按该按钮 6 秒钟，可以将服务器强制下电。</li> <li>待机状态下短按该按钮，可以进行上电。</li> </ul>
	UID 按钮/指示灯	<p>UID 按钮/指示灯用于定位待操作的服务器。</p> <p>UID 指示灯说明：</p> <ul style="list-style-type: none"> <li>熄灭：服务器未被定位。</li> <li>蓝色闪烁（闪烁 255 秒）：服务器被重点定位。</li> <li>蓝色常亮：服务器被定位。</li> </ul> <p>说明</p> <ul style="list-style-type: none"> <li>iBMC 初始化后，UID 指示灯恢复成默认的熄灭状态，可短按 UID 按钮重新定位服务器。</li> <li>iBMC 设置一次闪烁只持续 255 秒，超出时间恢复熄灭状态。</li> </ul> <p>UID 按钮说明：</p> <ul style="list-style-type: none"> <li>可通过手动按 UID 按钮、iBMC 命令或者 iBMC 的 WebUI 远程控制使灯熄灭、点亮或闪烁。</li> <li>短按 UID 按钮，可以打开/关闭定位灯。</li> <li>长按 UID 按钮 5 秒左右，可以复位服务器的 iBMC 管理系统。</li> </ul>
	健康状态指示灯	<ul style="list-style-type: none"> <li>绿色（常亮）：表示服务器运转正常。</li> <li>红色（1Hz 频率闪烁）：表示系统有严重告警。</li> <li>红色（5Hz 频率闪烁）：表示系统有紧急告警。</li> </ul>
	灵活 IO 卡在	<ul style="list-style-type: none"> <li>1、2：1 代表灵活 IO 卡 1；2 代表灵活 IO 卡</li> </ul>

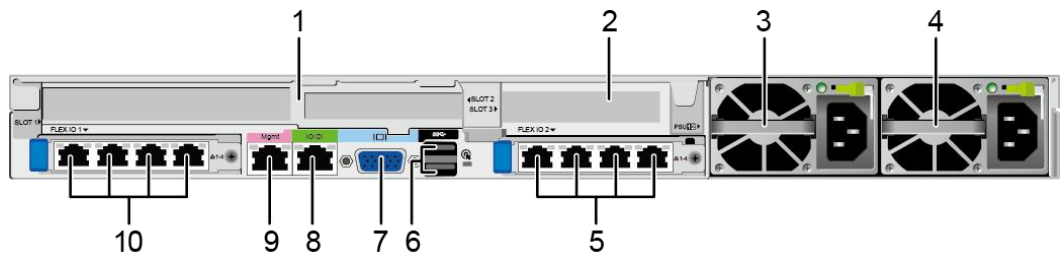
标识	指示灯/按钮	状态说明
	位指示灯 (1、2)	2。 • 绿色 (常亮)：表示灵活 IO 卡在位，可以被正常识别。 • 熄灭：表示灵活 IO 卡不在位或故障。

## 3.3 后面板组件

### 后面板

S920X00 (1U) 后面板组件如图 3-3 所示。

图 3-3 后面板组件



1	IO 模组 1 (归属于 CPU1)	2	IO 模组 2 (归属于 CPU2)
3	电源模块 1	4	电源模块 2
5	灵活 IO 卡 2 (归属于 CPU2)	6	USB 3.0 接口 (归属于 CPU1)
7	VGA 接口 (归属于 BMC)	8	调试串口 (归属支持 CPU1 与 BMC 切换)
9	管理网口 (归属于 BMC)	10	灵活 IO 卡 1 (归属于 CPU1)

#### 说明

- IO 模组 1、IO 模组 2 均可选配 Riser 模组。本图仅供参考，具体以实际配置为准。
- 灵活 IO 卡 1 和灵活 IO 卡 2 可都选配 TM210 网卡，最多可选配 1 张 TM280 网卡。本图仅供参考，具体以实际配置为准。
- 灵活 IO 卡 1 和灵活 IO 卡 2 都不支持热插拔，如果需要更换，请将服务器电源模块下电。

表 3-3 后面板接口说明

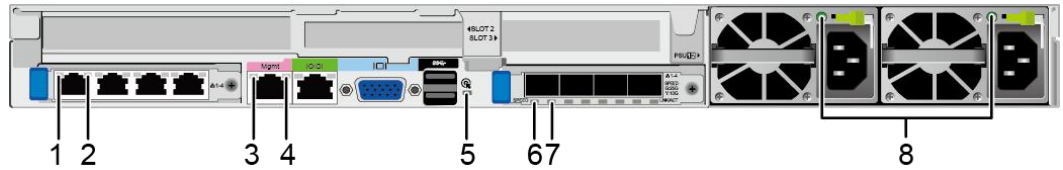
名称	类型	数量	说明
----	----	----	----

名称	类型	数量	说明
VGA 接口	DB15	1	用于连接显示终端，例如显示器或物理 KVM。
USB 接口	USB 3.0	2	提供外出 USB 接口，通过该接口可以接入 USB 设备。 <b>说明</b> <ul style="list-style-type: none"> <li>使用外接 USB 设备时请确认 USB 设备状态良好，否则可能导致服务器工作异常。</li> <li>使用外接 USB 设备时，最大支持 1 米的延长线。</li> <li>如 USB 设备（包括 U 盘、移动硬盘等）无法识别，请联系技术支持。</li> </ul>
Mgmt 管理网口	RJ45	1	提供外出 1000Mbps 以太网口，支持自适应 10/100/1000M 速率。通过该接口可以对本服务器进行管理。
串口	RJ45	1	默认为系统串口，可通过命令行设置为 iBMC 串口。主要用于调试。
GE 电口	RJ45	4/8	每张灵活 IO 卡可提供 4 个 GE 电口，两张灵活 IO 卡可提供最大 8 个 GE 电口，支持自适应 10/100/1000M 速率。
25GE 光口	SFP28	4	通过一张灵活 IO 卡可实现最大 4 个 25GE 光口。 <b>说明</b> 25GE 光口可支持速率自适应到 10GE。通过不同速率的光模块实现。
电源模块接口	-	1/2	用户可根据自己实际需求选配电源数量，但是务必确保电源的额定功率大于整机额定功率。为了保证设备运行的可靠性，推荐配置 2 个电源模块。当采用单电源供电时，在 iBMC Web 界面中“工作模式”将不能设置为“主备供电”，用户可在“系统管理 > 电源&功率 > 电源信息 > 电源设置”中进行修改。

### 3.4 后面板指示灯

S920X00 (1U) 后面板指示灯如图 3-4 所示。

图 3-4 后面板指示灯



1	GE 电口数据传输状态指示灯	2	GE 电口连接状态指示灯
3	管理网口数据传输状态指示灯	4	管理网口连接状态指示灯
5	UID 指示灯	6	光口速率指示灯
7	光口连接状态指示灯/数据传输状态指示灯	8	电源模块指示灯

表 3-4 后面板指示灯说明

指示灯		状态说明
GE 电口/管理网口	数据传输状态指示灯	<ul style="list-style-type: none"> <li>黄色（闪烁）：表示有数据正在传输。</li> <li>熄灭：表示无数据传输。</li> </ul>
	连接状态指示灯	<ul style="list-style-type: none"> <li>绿色（常亮）：表示网络连接正常。</li> <li>熄灭：表示网络未连接。</li> </ul>
UID 指示灯		<p>UID 指示灯用于定位待操作的服务器。</p> <ul style="list-style-type: none"> <li>熄灭：服务器未被定位。</li> <li>蓝色闪烁（闪烁 255 秒）：服务器被重点定位。</li> <li>蓝色常亮：服务器被定位。</li> </ul> <p>说明</p> <ul style="list-style-type: none"> <li>iBMC 初始化后，UID 指示灯恢复成默认的熄灭状态，可短按 UID 按钮重新定位服务器。</li> <li>iBMC 设置一次闪烁只持续 255 秒，超出时间恢复熄灭状态。</li> </ul>
25GE 光口	速率指示灯	<ul style="list-style-type: none"> <li>绿色（常亮）：表示数据传输速率为 25Gbit/s。</li> <li>黄色（常亮）：表示数据传输速率为 10Gbit/s。</li> <li>熄灭：表示网络未连接。</li> </ul>
	连接状态指示灯/数据传输状态指示灯	<ul style="list-style-type: none"> <li>绿色（常亮）：表示网络连接正常。</li> <li>绿色（闪烁）：表示有数据正在传输。</li> <li>熄灭：表示网络未连接。</li> </ul>

指示灯	状态说明
电源模块指示灯	<ul style="list-style-type: none"><li>• 绿色（常亮）：表示输入和输出正常。</li><li>• 橙色（常亮）：表示输入正常，电源过温保护、电源输出过流/短路、输出过压、短路保护、器件失效（不包括所有的器件失效）等原因导致无输出。</li><li>• 绿色（1Hz/闪烁）：<ul style="list-style-type: none"><li>- 表示输入正常，服务器为 Standby 状态。</li><li>- 表示输入过压或者欠压，具体故障请参考“iBMC 告警处理”。</li></ul></li><li>• 绿色（4Hz/闪烁）：表示电源 Firmware 在线升级过程中。</li><li>• 熄灭：表示无电源输入。</li></ul>

### 3.5 灵活 IO 卡

服务器支持的灵活 IO 卡详细信息请联系技术支持。

各型号灵活 IO 卡的指示灯如下所示：

图 3-5 TM210 (4\*GE 电口)



图 3-6 TM280 (4\*25GE 光口)

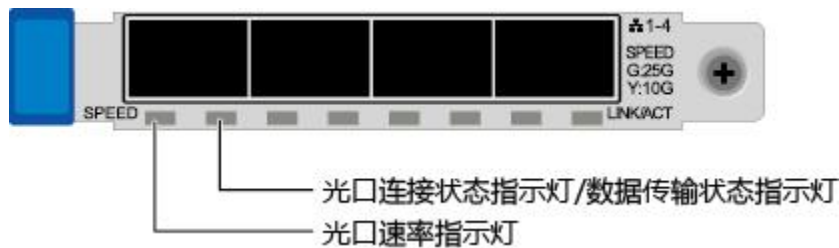


表 3-5 灵活 IO 卡指示灯说明

网卡类型	指示灯	状态
4*GE 电口灵活 IO 卡	数据传输状态指示灯	黄色（闪烁）：表示有数据正在传输。 熄灭：表示无数据传输。
	连接状态指示灯	绿色（常亮）：表示网络连接正常。 熄灭：表示网络未连接。
4*25GE 光口灵活 IO 卡	速率指示灯	绿色（常亮）：表示数据传输速率为 25Gbit/s。 黄色（常亮）：表示数据传输速率为 10Gbit/s。 熄灭：表示网络未连接。
	连接状态指示灯/数据传输状态指示灯	绿色（常亮）：表示网络连接正常。 绿色（闪烁）：表示有数据正在传输。 熄灭：表示网络未连接。

## 3.6 硬盘编号及指示灯

### 3.6.1 硬盘编号

S920X00 (1U) 硬盘槽位编号为 0~9，槽位如图 3-7 所示。

图 3-7 硬盘槽位



S920X00 (1U) 可支持 SAS/SATA 接口类型 SSD 和 HDD 硬盘，以及 NVMe SSD 硬盘，硬盘配置如表 3-6 所示。

表 3-6 硬盘配置

配置	最大前置硬盘数量 (个)	普通硬盘管理方式
6*SAS RAID+2*SAS RAID/2*NVMe+2*NVMe	10 <ul style="list-style-type: none"> <li>槽位 0~5 只支持 SAS/SATA 硬盘</li> <li>槽位 6~7 支持 SAS/SATA/NVMe 硬盘</li> <li>槽位 8~9 只支持</li> </ul>	1xRAID 卡

配置	最大前置硬盘数量 (个)	普通硬盘管理方式
	NVMe 硬盘	
6*SAS 直通+4*SAS 直通 /4*NVMe	10 <ul style="list-style-type: none"> <li>槽位 0~5 只支持 SAS/SATA 硬盘</li> <li>槽位 6~9 支持 SAS/SATA/NVMe 硬盘</li> </ul>	CPU 直出 SAS/SATA
6*NVMe+2*NVMe/2*SAS RAID+2*SAS RAID	10 <ul style="list-style-type: none"> <li>槽位 0~1 只支持 SAS/SATA 硬盘</li> <li>槽位 2~3 支持 SAS/SATA/NVMe 硬盘</li> <li>槽位 4~9 只支持 NVMe 硬盘</li> </ul>	1xRAID 卡
6*NVMe+2*NVMe/2*SAS 直通+2*SAS 直通	10 <ul style="list-style-type: none"> <li>槽位 0~1 只支持 SAS/SATA 硬盘</li> <li>槽位 2~3 支持 SAS/SATA/NVMe 硬盘</li> <li>槽位 4~9 只支持 NVMe 硬盘</li> </ul>	CPU 直出 SAS/SATA

### 3.6.2 SAS/SATA 硬盘指示灯

SAS/SATA 硬盘指示灯如图 3-8 所示。

图 3-8 SAS/SATA 硬盘指示灯



表 3-7 SAS/SATA 硬盘指示灯说明

硬盘 Active 指示灯 (绿色指示灯)	硬盘 Fault 指示灯 (黄色指示灯)	状态说明
常亮	熄灭	硬盘在位。
闪烁 (4Hz)	熄灭	硬盘处于正常读写状态或重构主盘状态。
常亮	闪烁 (1Hz)	硬盘被 RAID 卡定位。

硬盘 Active 指示灯 (绿色指示灯)	硬盘 Fault 指示灯 (黄色指示灯)	状态说明
闪烁 (1Hz)	闪烁 (1Hz)	硬盘处于重构从盘状态。
熄灭	常亮	RAID 组中硬盘被拔出。
常亮	常亮	RAID 组中硬盘故障。

### 3.6.3 NVMe 硬盘的指示灯

NVMe 硬盘的指示灯如图 3-9 所示。

图 3-9 NVMe 硬盘的指示灯



表 3-8 NVMe 硬盘指示灯说明

硬盘 Active 指示灯 (绿色指示灯)	硬盘 Fault 指示灯 (黄色指示灯)	状态说明
熄灭	熄灭	NVMe 硬盘不在位或者 PCIe 链路断开。
绿色常亮	熄灭	NVMe 硬盘在位且无故障。
绿色闪烁 (2Hz)	熄灭	NVMe 硬盘正在进行读写操作。
熄灭	黄色闪烁 (2Hz)	NVMe 硬盘被 OS 定位或正处于热插拔过程中。
熄灭	黄色闪烁 (0.5Hz)	NVMe 硬盘已完成热拔出流程，允许拔出。
绿色常亮/灭	黄色常亮	NVMe 硬盘故障。

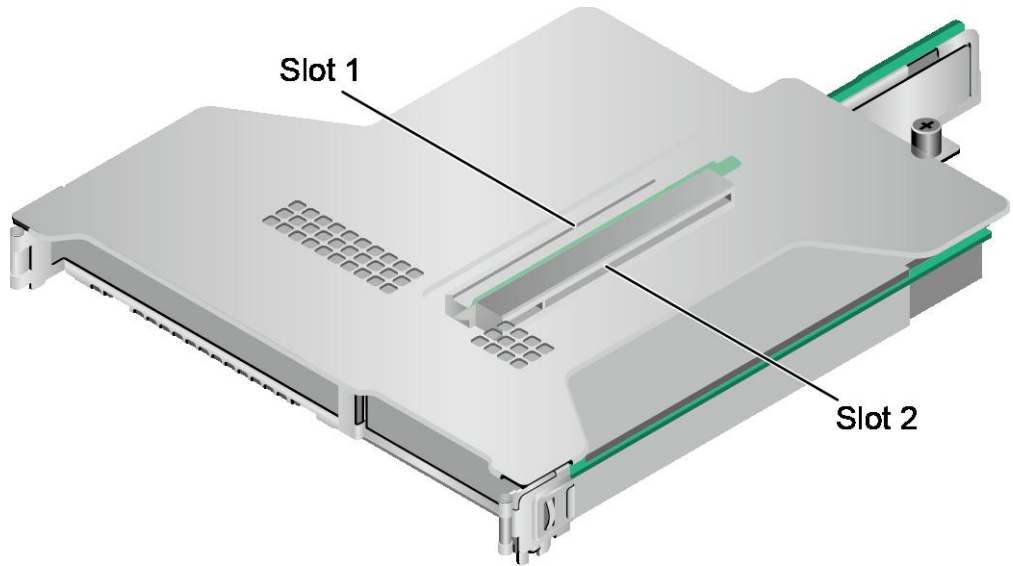
## 3.7 Riser 卡和 PCIe 槽位

IO 模组 1 和 IO 模组 2 支持的 Riser 卡如图 3-10、图 3-11、图 3-12 和图 3-13 所示。

- 图 3-10 安装在模组 1 上，可同时安装一个全高半长 x16 PCIe 标卡和一个半高半长 x8 PCIe 标卡，PCIe 槽位为 Slot 1 和 Slot 2。

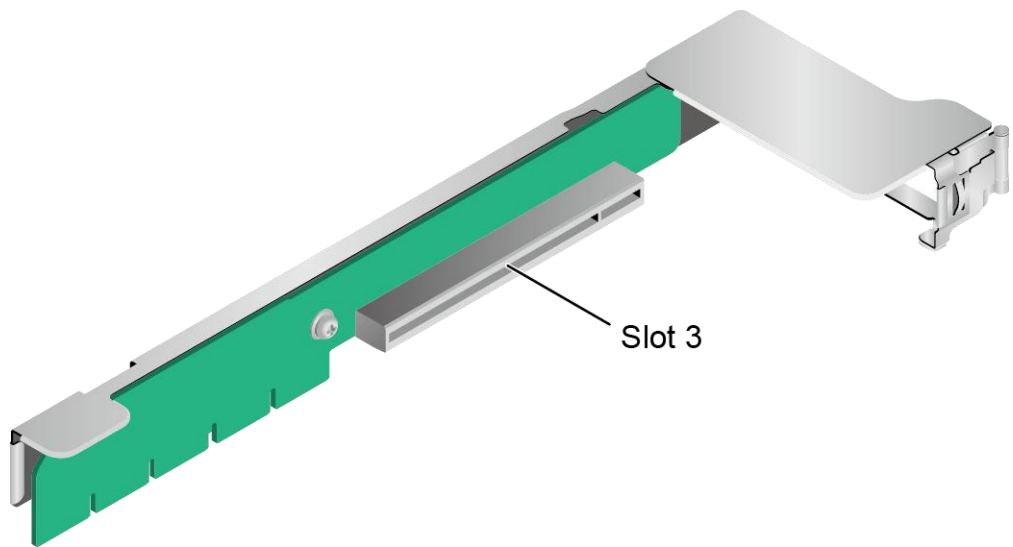


图 3-10 Riser 卡 1 (Slot 1 x16+Slot 2 x8) (板名: BC82PRUV)



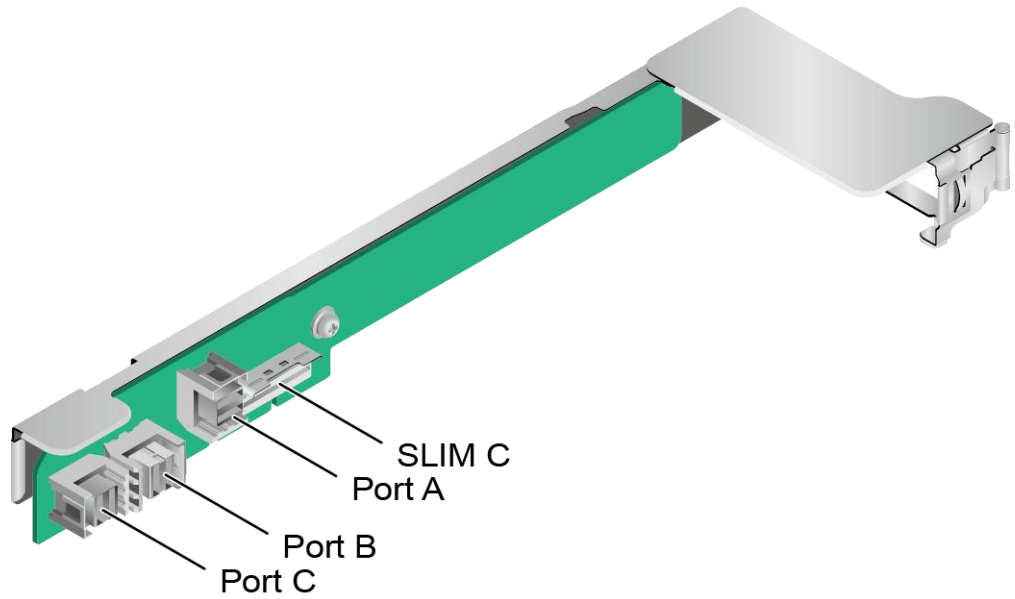
- 图 3-11 中安装在模组 2 上，可安装 1 个半高半长 x16 PCIe 标卡，PCIe 槽位为 Slot 3。

图 3-11 Riser 卡 2 (Slot 3 x16) (板名: BC82PRUW)



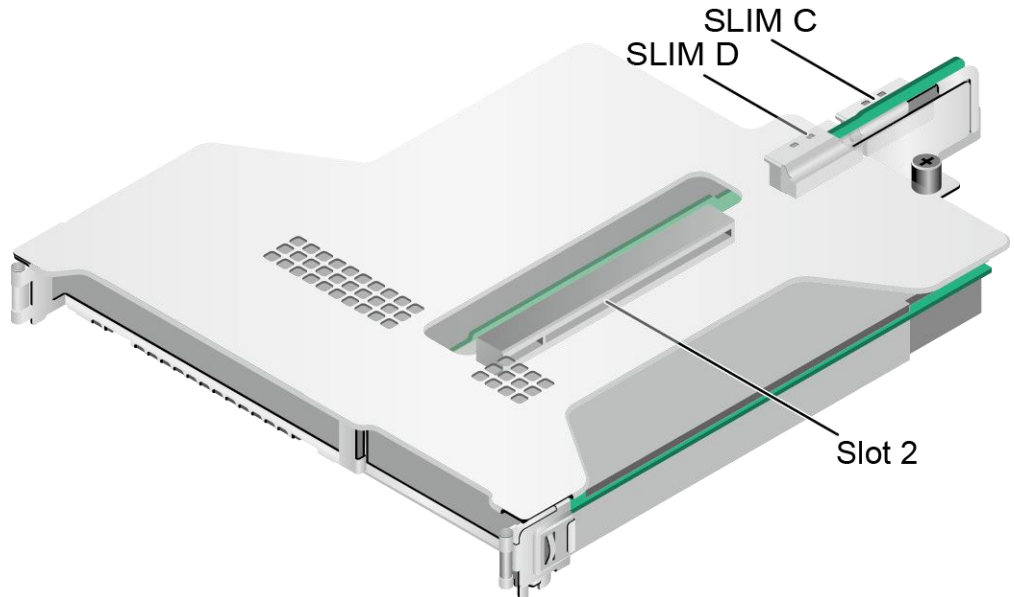
- 图 3-12 安装在模组 2 上，Riser 卡上无 PCIe 槽位，其中 Port A/B/C 为 MiniSAS 连接器，SLIM C 为 SlimLine 线缆连接器。

图 3-12 Riser 卡 3 (板名: BC82PRUS)



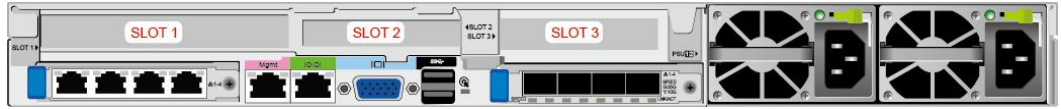
- 图 3-13 安装在模组 1 上, 可安装 1 个半高半长 x8 PCIe 标卡, PCIe 槽位为 Slot 2, 其中 SLIM C、SLIM D 为 SlimLine 线缆连接器。

图 3-13 Riser 卡 4 (Slot 2 x8) (板名: BC82PRUT)



S920X00 (1U) 的 PCIe 插槽分布后视图如图 3-14 所示。

图 3-14 PCIe 插槽



IO 模组 1 提供的槽位为 Slot 1~Slot 2；IO 模组 2 提供的槽位为 Slot 3。

PCIe 插槽说明如表 3-9 所示。

表 3-9 PCIe 插槽说明

PCIe 槽位	从属 CPU	PCIe 标准	连接器宽度/ 总线宽度	BIOS 中的 端口号	ROOT PORT (B/D/F)	Device (B/D/F)	槽位大小
Slot1	CPU1	PCIe 4.0	<ul style="list-style-type: none"> <li>6*SAS RAID+2*SAS/SATA RAID/NVMe+2*NVMe 硬盘配置：x16/x16</li> <li>6*SAS 直通 +4*SAS 直通 /4*NVMe 硬盘配置：x16/x16</li> <li>6*NVMe+2*NVMe/2*SAS RAID+2*SAS RAID 配置：NA/NA</li> <li>6*NVMe+2*NVMe/2*SAS 直通 +2*SAS 直通配置：NA/NA</li> </ul>	Port0	00/00/0	-	全高半长
Slot2	CPU1	PCIe 4.0	x16/x8	Port1 2	00/0C/0	-	半高半长
Slot3	CPU2	PCIe 4.0	<ul style="list-style-type: none"> <li>6*SAS RAID+2*SAS RAID/2*NVMe+2*NVMe 硬盘配置：x16/x16</li> <li>6*SAS 直通 +4*SAS 直通 /4*NVMe 硬盘配置：NA/NA</li> <li>6*NVMe+2*NVMe/</li> </ul>	Port2 0	00/14/0	-	半高半长

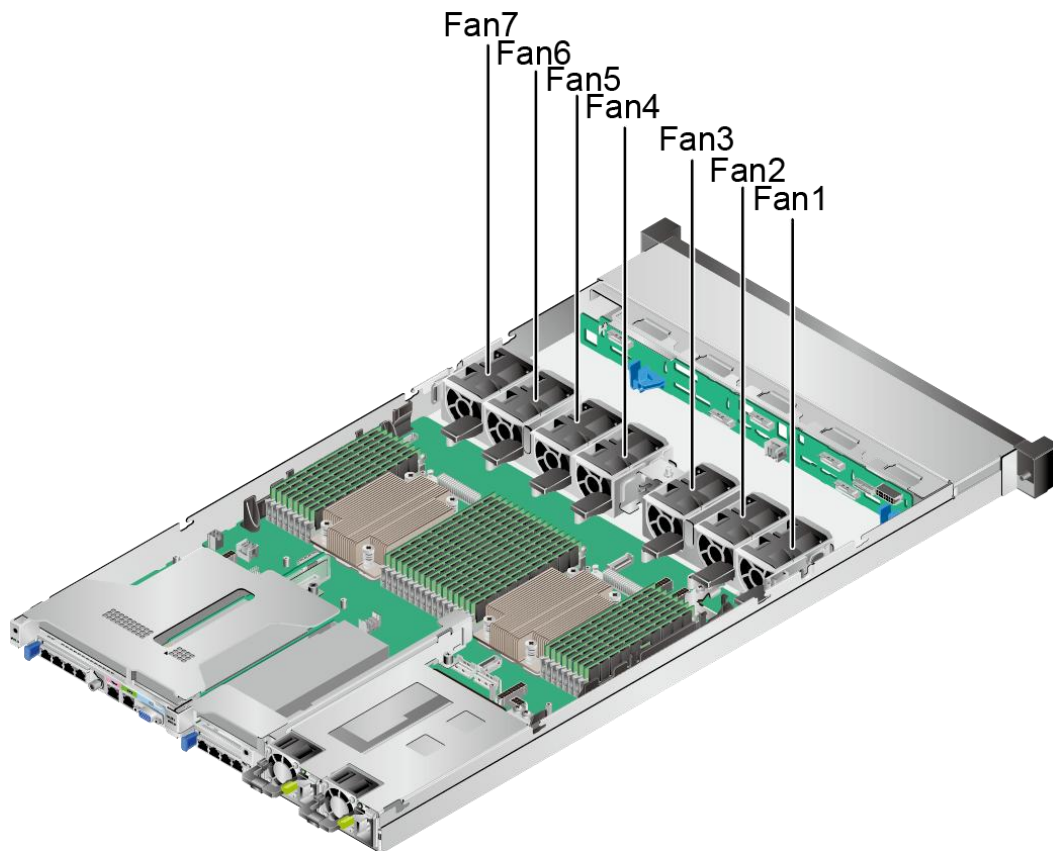
PCIe 槽位	从属 CPU	PCIe 标准	连接器宽度/ 总线宽度	BIOS 中的 端口号	ROOT PORT (B/D/F)	Device (B/D/F)	槽位大小
			2*SAS RAID+2*SAS RAID 配置: x16/x16 • 6*NVMe+2*NVMe/ 2*SAS 直通 +2*SAS 直通配 置: x16/x16				
RAID 控制扣卡	CPU1	PCIe 4.0	x8/x8	Port8	00/08/0	-	-
说明 <ul style="list-style-type: none"> <li>• 支持全高半长的 PCIe 插槽向下兼容半高半长的 PCIe 卡。</li> <li>• 总线带宽为 PCIe x16 的插槽向下兼容 PCIe x8、PCIe x4、PCIe x1 的 PCIe 卡，总线带宽为 PCIe x8 的插槽向下兼容 PCIe x4、PCIe x1 的 PCIe 卡。</li> <li>• 所有槽位的供电能力都可以最大支持 75W 的 PCIe 卡，PCIe 卡的功率取决于 PCIe 卡的型号。具体支持的 PCIe 卡请联系技术支持。如果查询不到 PCIe 卡，请联系当地的销售人员提交兼容性测试需求。</li> <li>• B/D/F，即 Bus/Device/Function Number。</li> <li>• ROOT PORT (B/D/F) 是 CPU 内部 PCIe 根节点的 B/D/F，Device (B/D/F) 是在 OS 系统下查看的板载或外插 PCIe 设备的 B/D/F。</li> <li>• 本表格中的 B/D/F 是默认取值，当 PCIe 卡不满配、PCIe 卡满配但型号或所安装的槽位不同，以及配置了带 PCI bridge 的 PCIe 卡时，B/D/F 可能会改变。</li> </ul>							

## 3.8 风扇

S920X00 (1U) 支持可变的风扇速度。一般情况风扇以最低速度转动，如果入风口温度升高或者服务器温度升高，风扇会提高速度来降温。

风扇型号为 4056，风扇位置图如图 3-15 所示。

图 3-15 风扇位置图



#### 📖 说明

同一台服务器必须配置相同 Part No. (即 P/N 编码) 的风扇模块。

- 配置 64 cores 处理器时, 需要配置 4056 Plus 型号的风扇。
- 配置 48 cores 处理器时, 需要配置 4056 型号的风扇。

# 4 产品规格

- 4.1 技术规格
- 4.2 环境规格
- 4.3 物理规格
- 4.4 电源规格

## 4.1 技术规格

表 4-1 技术规格

指标项	规格
服务器形态	1U 机架服务器。
处理器	<ul style="list-style-type: none"><li>• 鲲鹏 920 7260 处理器：支持 2 路处理器，处理器规格为 64 核 2.6GHz。L3 Cache 容量为 64MB。</li><li>• 鲲鹏 920 5250 处理器：支持 2 路处理器，处理器规格为 48 核 2.6GHz。L3 Cache 容量为 48MB。</li></ul> <p>说明</p> <ul style="list-style-type: none"><li>• 配置鲲鹏 920 7260 处理器时，需要配置 VC 散热器和 4056 Plus 型号的风扇。</li><li>• 配置鲲鹏 920 5250 处理器时，需要配置普通散热器和 4056 型号的风扇。</li></ul>
内存	<ul style="list-style-type: none"><li>• 最多 32 个 DDR4 内存插槽，支持 RDIMM。</li><li>• 内存设计速率最大可达 2933MHz/s。</li><li>• 内存保护支持 ECC、SEC/DED、SDDC、Patrol scrubbing 功能。</li><li>• 单根内存条容量支持 16GB/32GB/64GB/128GB。</li></ul> <p>说明</p> <p>同一台服务器不允许混合使用不同规格（容量、位宽、rank、高度等）的内存，即一台服务器配置的多根内存条必须为相同 Part No.（即 P/N 编码）。</p>

指标项	规格
存储	<p>SAS/SATA/NVMe 硬盘：</p> <ul style="list-style-type: none"> <li>详细配置请参见表 3-6。</li> <li>硬盘支持热插拔。</li> </ul> <p>RAID 控制卡：</p> <ul style="list-style-type: none"> <li>支持多种型号的 RAID 控制卡，详细信息请联系技术支持。</li> <li>支持超级电容掉电保护，RAID 级别迁移、磁盘漫游等功能，支持自诊断、Web 远程设置，关于 RAID 控制卡的详细信息，请参见“RAID 控制卡 用户指南”。</li> </ul>
灵活 IO 卡	<p>单板最大支持两张灵活 IO 卡。单张灵活 IO 卡提供以下网络接口：</p> <ul style="list-style-type: none"> <li>4 个 GE 电口，支持 PXE 功能。</li> <li>4 个 25GE/10GE 光口，支持 PXE 功能。</li> </ul> <p>说明</p> <p>25GE 和 10GE 光口可通过使用不同的光模块来实现速率切换。</p>
PCIe 扩展槽位	<ul style="list-style-type: none"> <li>最多支持 4 个 PCIe 4.0 PCIe 接口，其中 1 个为 RAID 扣卡专用的 PCIe 扩展槽位，另外 3 个为标准的 PCIe 扩展槽位。标准 PCIe 4.0 扩展槽位具体规格如下： <ul style="list-style-type: none"> <li>IO 模组 1：支持 1 个全高半长的 PCIe 4.0 x16 标准槽位（信号为 PCIe 4.0 x16）和 1 个半高半长的 PCIe 4.0 x8 标准槽位（信号为 PCIe 4.0 x8）。</li> <li>IO 模组 2：支持 1 个半高半长的 PCIe 4.0 x8 标准槽位（信号为 PCIe 4.0 x8）。</li> </ul> </li> <li>PCIe 扩展槽位支持鲲鹏自主开发 PCIe SSD 存储卡，在搜索业务、Cache 业务、下载业务等应用领域可以极大的提升 I/O 性能。</li> </ul>
端口	<ul style="list-style-type: none"> <li>前面板提供 1 个 USB 3.0 端口。</li> <li>后面板提供 2 个 USB 3.0 端口、1 个 DB15 VGA 端口、1 个 RJ45 串口、1 个 RJ45 系统管理端口。</li> </ul> <p>说明</p> <p>如果 VGA 端口外接了物理 KVM 设备，需要在服务器上电完成后，再插入 KVM 设备使用。</p>
风扇	<p>7 个热插拔的风扇，支持单风扇失效。</p> <p>说明</p> <p>同一台服务器必须配置相同 Part No.（即 P/N 编码）的风扇模块。</p> <ul style="list-style-type: none"> <li>配置 64 cores 处理器时，需要配置 4056 Plus 型号的风扇。</li> <li>配置 48 cores 处理器时，需要配置 4056 型号的风扇。</li> </ul>
系统管理	<p>iBMC 支持 IPMI、SOL、KVM over IP 以及虚拟媒体，提供 1 个 10/100/1000Mbps 的 RJ45 管理网口。</p>
安全特性	<ul style="list-style-type: none"> <li>支持管理员密码。</li> <li>支持选配安全面板。</li> </ul>

指标项	规格
	<p><b>说明</b></p> <p>安全面板安装在设备前面板上，为了防止未授权用户操作硬盘，安全面板上带有安全锁。</p>
显卡	<p>支持主板集成显卡芯片（SM750），提供 32MB 显存，60Hz 频率下 16M 色彩的最大分辨率是 1920x1200 像素。</p> <p><b>说明</b></p> <ul style="list-style-type: none"> <li>• 仅在安装与操作系统版本配套的显卡驱动后，集成显卡才能支持 1920x1200 像素的最大分辨率，否则只能支持操作系统的默认分辨率。</li> <li>• 配置前后 VGA 的机型，当前后 VGA 都连接显示器时，默认使用前置 VGA。</li> </ul>

## 4.2 环境规格

表 4-2 环境规格

指标项	规格
温度	<ul style="list-style-type: none"> <li>• 工作温度：5°C~35°C（41°F~95°F）（符合 ASHRAE CLASS A2/A3）</li> <li>• 存储温度（≤72 小时）：-40°C~+65°C（-40° F~149° F）</li> <li>• 存储温度（&gt;72 小时）：21°C~27°C（69.8°F~80.6°F）</li> <li>• 最大温度变化率：20°C（36°F）/小时、5°C（9°F）/15 分钟</li> </ul> <p><b>说明</b></p> <p>不同配置的工作温度规格限制不同，详细信息请参见表 4-3。</p>
相对湿度（RH，无冷凝）	<ul style="list-style-type: none"> <li>• 工作湿度：8%~90%</li> <li>• 存储湿度（≤72 小时）：5%~95%</li> <li>• 存储湿度（&gt;72 小时）：30%~69%</li> <li>• 最大湿度变化率：20%/小时</li> </ul>
风量	≥80CFM
海拔高度	<p>工作海拔高度：≤3050m</p> <p><b>说明</b></p> <ul style="list-style-type: none"> <li>• 配置满足 ASHRAE Class A1、A2 时，海拔高度超过 900m，工作温度按每升高 300m 降低 1°C 计算。</li> <li>• 配置满足 ASHRAE Class A3 时，海拔高度超过 900m，工作温度按每升高 175m 降低 1°C 计算。</li> <li>• 配置满足 ASHRAE Class A4 时，海拔高度超过 900m，工作温度按每升高 125m 降低 1°C 计算。</li> </ul>
腐蚀性气体污染物	<p>腐蚀产物厚度最大增长速率：</p> <ul style="list-style-type: none"> <li>• 铜测试片：300 Å/月（满足 ANSI/ISA-71.04-2013 定义的气体腐蚀等</li> </ul>



指标项	规格
	级 G1) • 银测试片: 200 Å/月
颗粒污染物	• 符合数据中心清洁标准 ISO14644-1 Class8 • 机房无爆炸性、导电性、导磁性及腐蚀性尘埃 说明 建议聘请专业机构对机房的颗粒污染物进行监测。
噪音	在工作环境温度 23℃, 按照 ISO7779 (ECMA 74) 测试、ISO9296 (ECMA109) 宣称, A 计权声功率 LWAd (declared A-Weighted sound power levels) 和 A 计权声压 LpAm (declared average bystander position A-Weighted sound pressure levels) 如下: • 空闲时: - LWAd: 6.08Bels - LpAm: 45.2dBA • 运行时: - LWAd: 7.0Bels - LpAm: 53dBA 说明 实际运行噪声会因不同配置、不同负载以及环境温度等因素而不同。

表 4-3 工作温度规格限制

机型	最高工作温度 30°C (86 °F)	最高工作温度 35°C (95°F) (符合 ASHRAE CLASS A2)
<ul style="list-style-type: none"> <li>• 6*SAS RAID+2*SAS RAID/2*NVMe+2*NVMe 配置</li> <li>• 6*SAS 直通 +4*SAS 直通 /4*NVMe 配置</li> <li>• 6*NVMe+2*NVMe /2*SAS RAID+2*SAS RAID 配置</li> <li>• 6*NVMe+2*NVMe /2*SAS 直通 +2*SAS 直通配置</li> </ul>	支持所有配置	支持所有配置

机型	最高工作温度 30°C (86°F)	最高工作温度 35°C (95°F) (符合 ASHRAE CLASS A2)
<p>说明</p> <ul style="list-style-type: none"> <li>单风扇失效时，工作温度最高支持到正常工作规格以下 5°C。</li> <li>当配置 SP350 或 SP351 时，工作温度最高支持 30°C。</li> </ul>		

### 📖 说明

由于 SSD 硬盘和机械硬盘（包括 NL-SAS、SAS、SATA）存储原理的限制，不能在下电状态下长期保存，若超过最长存储时间，可能导致数据丢失或者硬盘故障。在满足存储温度与存储湿度的条件下，硬盘的存储时间要求如下：

- SSD 硬盘最长存储时间：
  - 下电状态且未存储数据：12 个月
  - 下电状态且已存储数据：3 个月
- 机械硬盘最长存储时间：
  - 未打开包装或已打开包装且为下电状态：6 个月
- 最长存储时间是依据硬盘厂商提供的硬盘下电存放时间规格确定的，您可在对应硬盘厂商的手册中查看该规格。

## 4.3 物理规格

表 4-4 物理规格

指标项	规格
尺寸（高×宽×深）	10x2.5 英寸硬盘机箱：43mm (1U) × 435.6mm × 790mm
安装尺寸要求	<p>可安装在满足 IEC 297 标准的通用机柜中：</p> <ul style="list-style-type: none"> <li>宽 19 英寸</li> <li>深 1000mm 及以上</li> </ul> <p>滑道的安装要求如下：</p> <ul style="list-style-type: none"> <li>L 型滑道：只适用配套机柜</li> <li>静态滑轨套件：机柜前后方孔条的距离范围为 543.5mm~848.5mm</li> </ul> <p>说明</p> <ul style="list-style-type: none"> <li>如果机柜要支持叠装，则需要提供静态滑轨套件。</li> <li>不支持 L 型滑道（机柜自带）与 L 型伸缩滑道在机柜中叠装。</li> </ul>
满配重量	<p>10x2.5 英寸前置硬盘配置最大重量：19.2kg</p> <p>包装材料重量：4.5kg</p>
能耗	不同配置（含欧盟 ErP 标准的配置）的能耗参数不一样，具体能耗计算请参考联系技术支持。

## 4.4 电源规格

- 电源模块支持热插拔，1+1 冗余备份。
- 支持的电源具体规格请联系技术支持。
- 服务器连接的外部电源空气开关电流规格推荐如下：
  - 交流电源：32A
  - 直流电源：63A
- 同一台服务器中的电源型号必须相同。
- 电源模块提供短路保护，支持双火线输入的电源模块提供双极保险。
- 输入电压为 200V AC~220V AC 时，2000W AC 白金电源的输出功率会降到 1800W。

---

# 5 软硬件兼容性

---

关于操作系统以及硬件的详细信息，请联系技术支持。

---

## 须知

如果使用非兼容的部件，可能造成设备异常，此故障不在技术支持和保修范围内。

---

# 6 安装与配置

- 6.1 工具准备
- 6.2 设备上的标志
- 6.3 防静电
- 6.4 安装环境要求
- 6.5 拆除机箱外包装
- 6.6 安装硬件选件
- 6.7 安装导轨及服务器
- 6.8 连接外部线缆
- 6.9 上电
- 6.10 下电
- 6.11 初始配置

## 6.1 工具准备

相关工具准备如下：

- 防静电腕带或防静电手套
- M3 十字螺丝刀
- 劳保手套
- 防静电包装袋
- 一字螺丝刀

## 6.2 设备上的标志

表 6-1 安全标志

图示	名称	说明
	警告标志	该标志表示误操作可能会导致设备损坏或人身伤害。
	外部接地标志	该标志是设备外部的接地标识。接地电缆的两端分别接在设备和接地点上，表示设备必须通过接地点接地，保证设备能够正常运行，同时保证操作人员的人身安全。
	内部接地标志	该标志是设备内部的接地标识。接地电缆的两端都接在同一个设备上的不同组件上，表示设备必须通过接地点接地，保证设备能够正常运行，同时保证操作人员的人身安全。
	防静电标志	该标志表示为静电敏感区，请勿徒手触摸设备。在该区域操作时，请采取严格的防静电措施，例如佩戴防静电腕带或者防静电手套。
	海拔标志	该标志表示设备仅适用于海拔 2000m 以下地区安全使用，且该标识仅适用于中国 CCC 认证的要求。
	大接触电流标志	该标志表示设备有大接触电流，接通电源前须先接地。
	防打手标志	该标志表示严禁在风扇旋转时接触扇叶。
	警告标志	该标志表示设备需要两人以上搬运。
	警告标志	该标志表示设备需要叉车或者四人及以上搬运。
	禁止堆叠标志	该标志表示禁止将设备拆掉包装后堆叠放置，可能会导致设备损坏。

图示	名称	说明
	禁止握把手搬运标志	该标志表示禁止用模块把手抬高设备，可能会导致人身伤害或设备损坏。
	多路电源输入标志	该标志表示设备有多路电源输入，设备断电时必须断开所有电源输入。

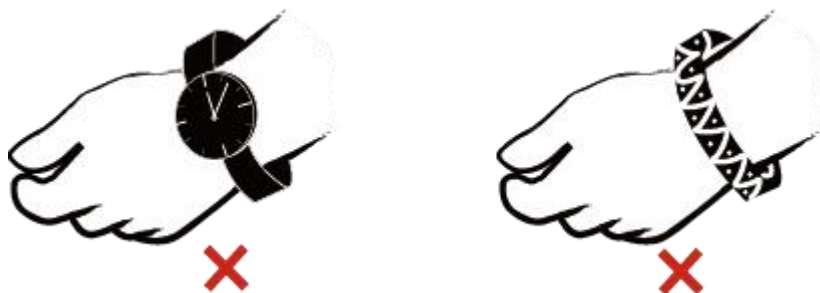
## 6.3 防静电

### 6.3.1 操作准则

为降低静电对您和产品造成损伤的几率，请注意以下操作准则：

- 所有机房应该铺设防静电地板（或防静电地垫），使用防静电工作椅。机房的隔板、屏风、窗帘等应使用防静电材料。
- 机房的落地式用电设备、金属框架、机架的金属外壳必须直接与大地连接，工作台上的所有用电仪器工具应通过工作台的公共接地点接地。
- 请注意监控机房温度、湿度。暖气会降低室内湿度并增加静电。
- 在运输、保管服务器组件的过程中，必须使用专用的防静电袋与防静电盒，以确保服务器组件的防静电安全。
- 机房内的人员在进行服务器组件安装、插拔等接触操作时必须佩戴防静电腕带，并将接地端插入机架上的 ESD 插孔。
- 在接触设备前，应当穿上防静电工作服、佩戴防静电手套或防静电腕带、去除身体上携带的易导电物体（如首饰、手表等），以免被电击或灼伤，如图 6-1 所示。

图 6-2 去除易导电的物体



- 防静电腕带的两端必须接触良好，一端接触您的皮肤，另一端牢固地连接到机箱的 ESD 接口。佩戴防静电腕带的具体步骤请参见 6.3.2 佩戴防静电腕带。
- 在更换的过程中，应将所有还没有安装的服务器组件保留在带有防静电屏蔽功能的包装袋中，将暂时拆下来的服务器组件放置在具有防静电功能的泡沫塑料垫上。

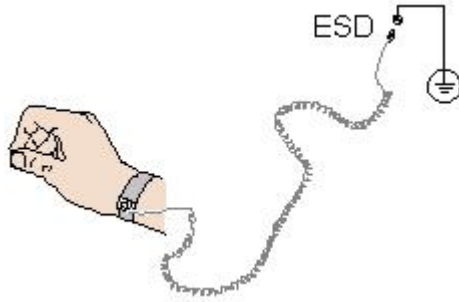
- 请勿触摸焊接点、引脚或裸露的电路。

## 6.3.2 佩戴防静电腕带

请确认机柜已正确接地。

步骤 1 如图 6-2 所示，将手伸进防静电腕带。

图 6-3 佩戴防静电腕带



步骤 2 拉紧锁扣，确认防静电腕带与皮肤接触良好。

步骤 3 将防静电腕带的接地端插入机柜的防静电腕带插孔。

---结束

## 6.4 安装环境要求

### 📖 说明

- 在安装或更换服务器及其部件时需要注意的安全事项，请参考 1 安全。
- 本产品仅适用于安装在混凝土或者不易燃的表面。

### 6.4.1 空间要求与通风要求

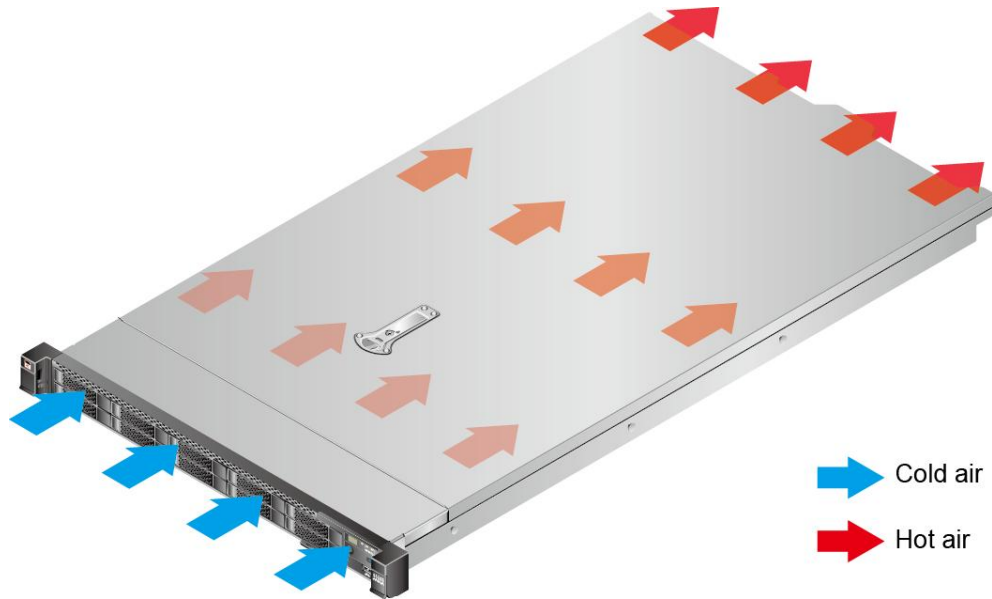
为方便服务器维修和正常通风，请满足以下空间和通风要求：

- 服务器必须安装在出入受限区域。
- 保持设备所在区域整洁。
- 为了设备通风散热和便于设备维护，确保机柜前后都要空余 800mm 的空间。
- 服务器入风口处应避免有障碍物阻挡，影响正常进风和散热。
- 服务器放置位置的空调送风量应足够提供服务器需要的风量，保证服务器内部各器件散热。

服务器从前面板吸入凉风，从后面板排出热风，具体的散热气流走向如图 6-3 所示。因此，机柜的前后方都必须通风良好，以使周围的空气进入机柜并将热气从机柜排出。



图 6-4 散热气流走向示意图



## 6.4.2 温度要求与湿度要求

为确保服务器能够持续安全可靠地运行，请将服务器安装或放置在通风良好、温度及湿度可控制的环境中。

- 不论气候条件，均应设置长期的温控装置。
- 对于干燥或湿度过大的地区可采用加湿机或抽湿机来保证环境湿度。

表 6-2 机房温度要求与湿度要求

项目	说明
温度	5°C ~ 35°C (41°F ~ 95°F)
湿度	8% RH ~ 90% RH (无冷凝)

## 6.4.3 机柜要求

- 满足 IEC (International Electrotechnical Commission) 297 标准的宽 19 英寸、深 1000mm 以上的通用机柜。
- 在机柜门上安装防尘网。
- 在机柜后面提供交流电源接入。

## 6.5 拆除机箱外包装

步骤 1 确认服务器的包装箱和封条是否完好。

### 📖 说明

如果发现包装箱损坏，如水浸、变形、封条或压敏胶带已开封，请填写《货物问题反馈表》。

**步骤 2** 使用裁纸刀划开包装箱的压敏胶带，打开包装箱。

### ⚠️ 注意

使用裁纸刀拆封时，务必保持刀口的伸出量适当，避免划伤双手或损坏包装箱内的设备。

**步骤 3** 检查部件是否齐全，设备是否存在氧化、化学腐蚀、元器件脱落、运输损坏等缺陷。包装清单如表 6-3 所示。

表 6-3 包装清单

编号	说明
1	资料袋，内含保修卡和快速指南等
2	滑道
3	S920X00 (1U) 服务器一台

---结束

## 6.6 安装硬件选件

在安装和配置服务器之前，请先安装所有硬件选件，如额外的硬盘或 PCIe 卡。有关服务器选件安装的信息，请参见“S920X00 (1U) 维护与服务指南”。

## 6.7 安装导轨及服务器

### 6.7.1 安装 L 型滑道及服务器

L 型滑道只适用鲲鹏机柜。

在 L 型滑道上安装服务器时，不支持叠加安装，上下两台服务器之间需要间隔 1U 高度。

**步骤 1** 安装浮动螺母。

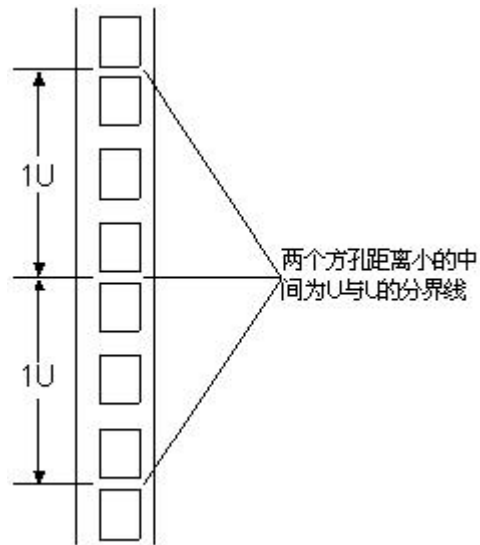
1. 根据机柜内设备的位置规划，确定浮动螺母的安装位置。

### 📖 说明

浮动螺母用于配合螺钉的安装，以便固定螺钉。

如图 6-4 所示，U 与 U 之间的分界线作为计算设备安装空间的参考点。

图 6-5 机柜导槽 U 与 U 的间距区分示意图



2. 把浮动螺母的下端扣在机柜前方固定导槽安装孔位。
3. 用浮动螺母安装条牵引浮动螺母的上端扣在机柜前的方孔条上，如图 6-5 所示。

图 6-6 在机柜中安装浮动螺母



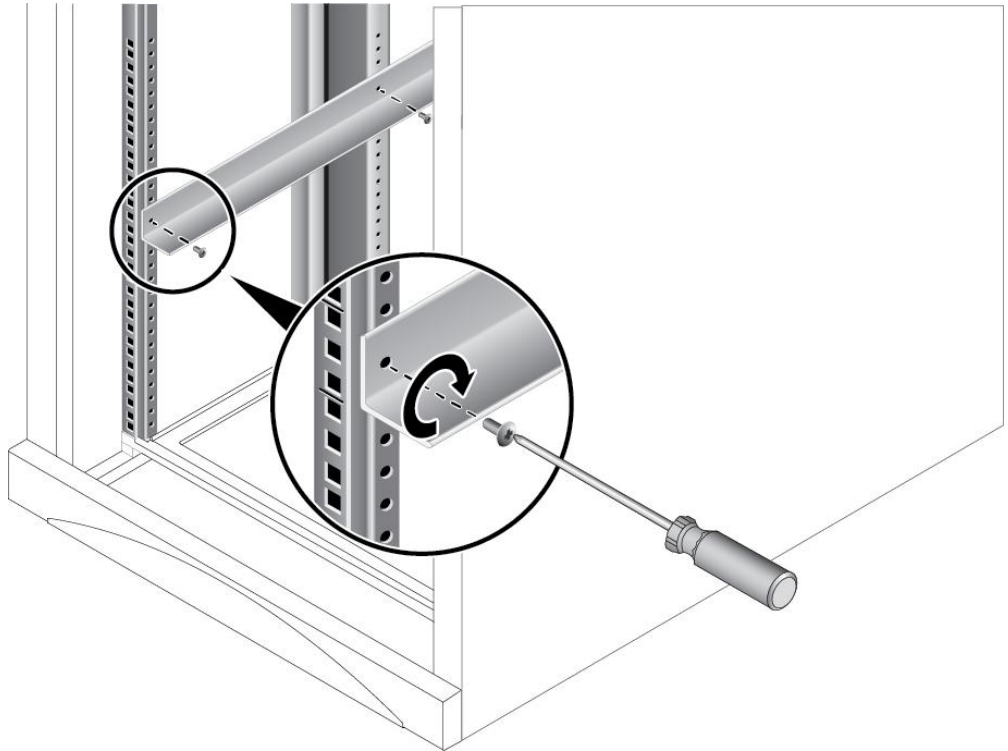
4. 使用同样方法安装另一个浮动螺母。

**步骤 2 安装 L 型滑道。**

1. 按照规划好的位置，将滑道水平放置，贴近机柜方孔条。

- 按顺时针方向拧紧滑道的紧固螺钉，如图 6-6 所示。

图 6-7 安装 L 型滑道

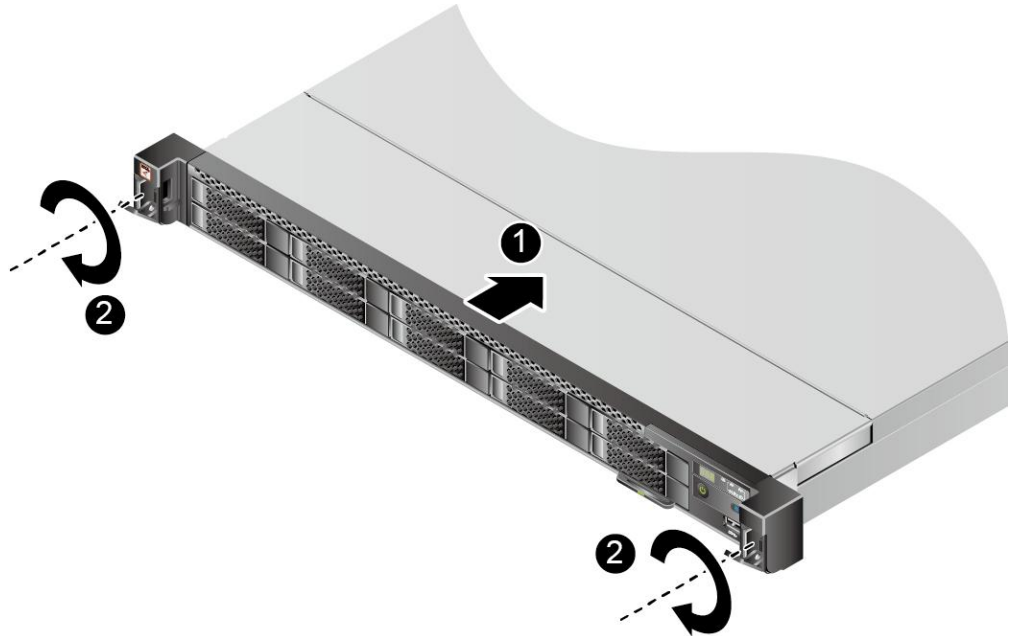


- 使用同样方法安装另一个滑道。

**步骤 3 安装服务器。**

- 至少两人从服务器两侧水平抬起服务器。
- 如图 6-7 中①所示，将服务器放置在滑道上，推入机柜。

图 6-8 安装服务器



3. 如图 6-7 中②所示，将服务器两侧挂耳紧贴方孔条，按顺时针方向拧紧挂耳上的松不脱螺钉，固定服务器。

**步骤 4** 连接服务器所有端口的线缆，例如网线、光纤、SFP+线缆、VGA 线缆、串口线缆、USB 线缆等。连接方法请参见 6.8 连接外部线缆。

**步骤 5** 连接电源线缆。具体操作方法请参见 6.8.7 连接电源线缆。

**步骤 6** 将服务器上电。具体操作方法请参见 6.9 上电。

---结束

## 6.7.2 安装静态滑轨套件及服务器

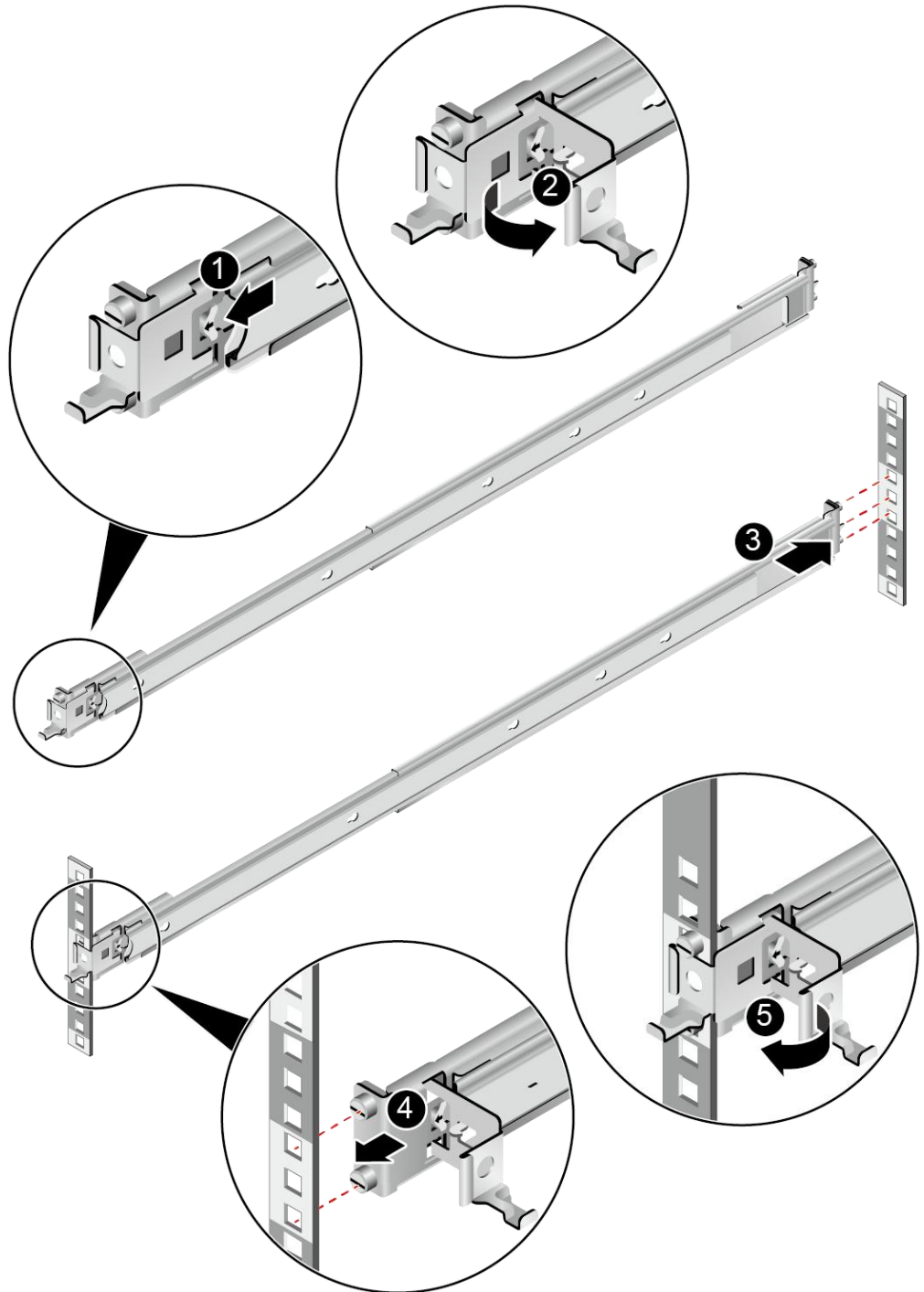
静态滑轨套件适应机柜前后方孔条的距离范围为 543.5mm~848.5mm。

在静态滑轨套件上安装 S920X00 (1U) 时，支持叠加安装。

**步骤 1** 安装静态滑轨套件前后端。

1. 推动静态滑轨前端的挡片，同时打开挂钩，如图 6-8 中①和②所示。

图 6-9 安装静态滑轨前后端



2. 将静态滑轨后端的定位销，插入机柜后侧的立柱孔位，如图 6-8 中③所示。
3. 保持静态滑轨水平放置，然后推动静态滑轨前端，插入机柜前侧的立柱孔位，如图 6-8 中④所示。
4. 闭合挂钩，如图 6-8 中⑤所示。
5. 使用同样方法安装另一个抱轨。

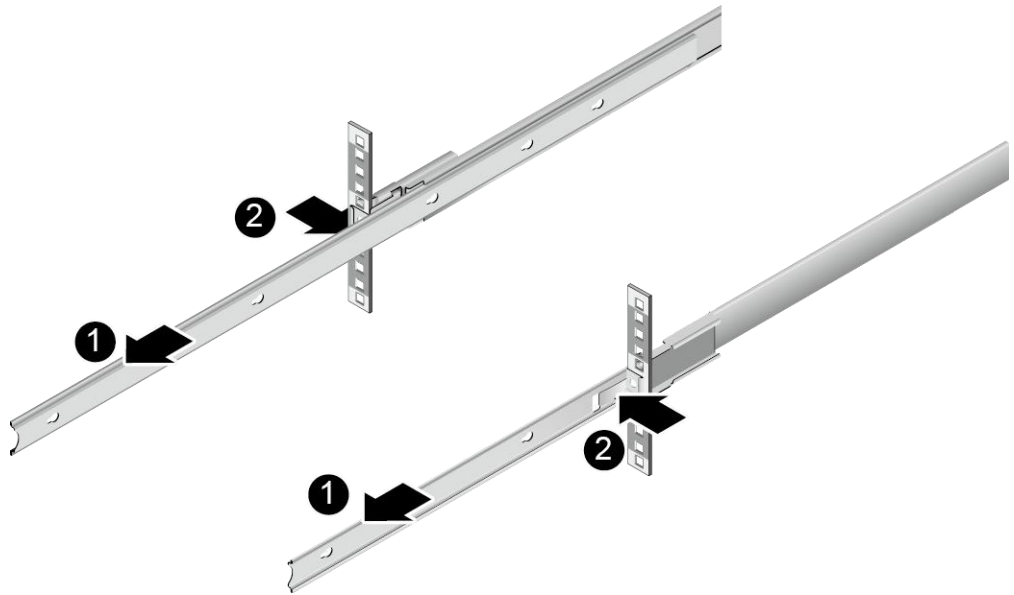
步骤 2 安装服务器。

**须知**

设备较重，安装时请至少两人操作，避免设备脱落造成人身伤害或设备损坏。

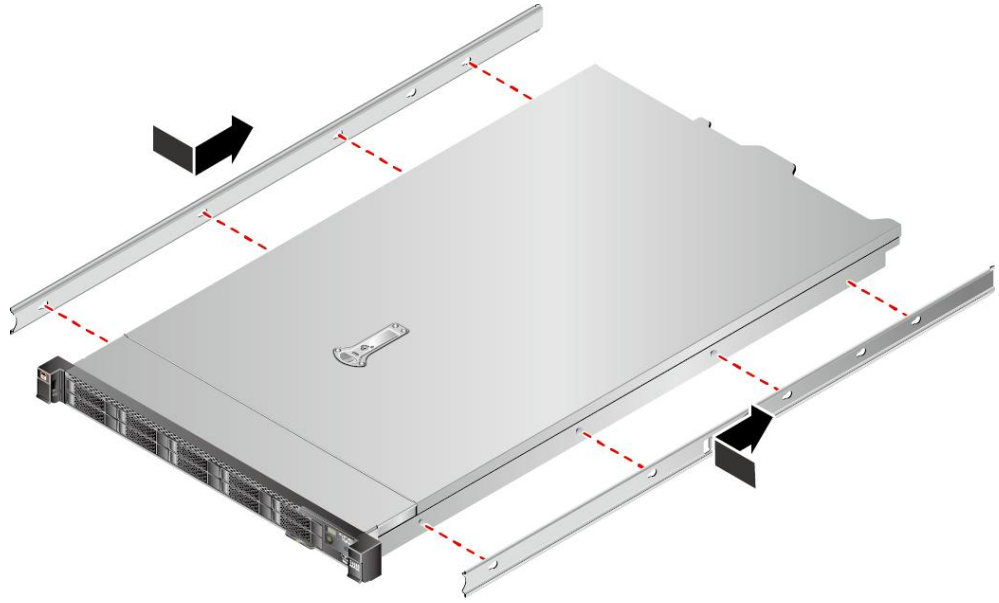
1. 将内轨拉出静态滑轨直至无法移动，如图 6-9 中①所示，按压静态滑轨左右外侧的扣卡继续抽出内轨，如图 6-9 中②所示。

图 6-10 抽出内轨



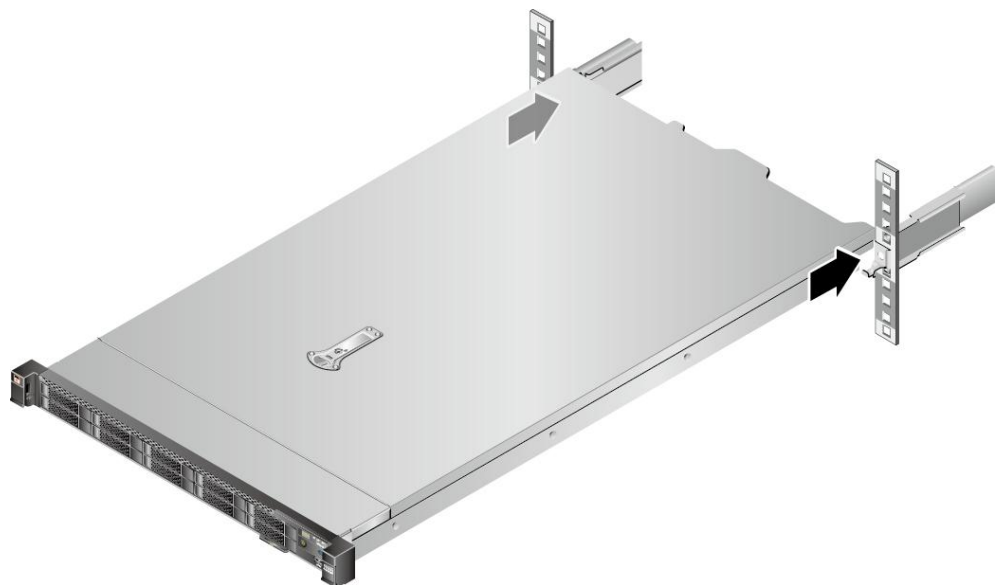
2. 将服务器上的固定钉对准内轨的固定孔位，然后向前推进，直到听见“咔”的一声，确保固定钉完全进入固定孔位，使服务器固定到内轨上，如图 6-10 所示。

图 6-11 安装内轨到服务器



3. 将服务器左右对准静态滑轨内侧，如图 6-11 所示。

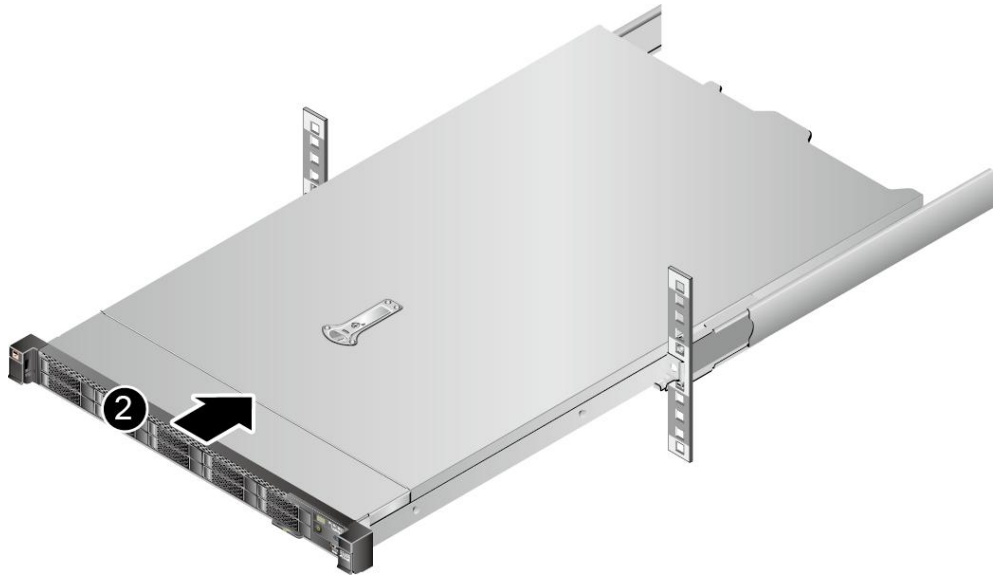
图 6-12 安装服务器



4. 将服务器推入静态滑轨直至无法移动，如图 6-12 中所示。

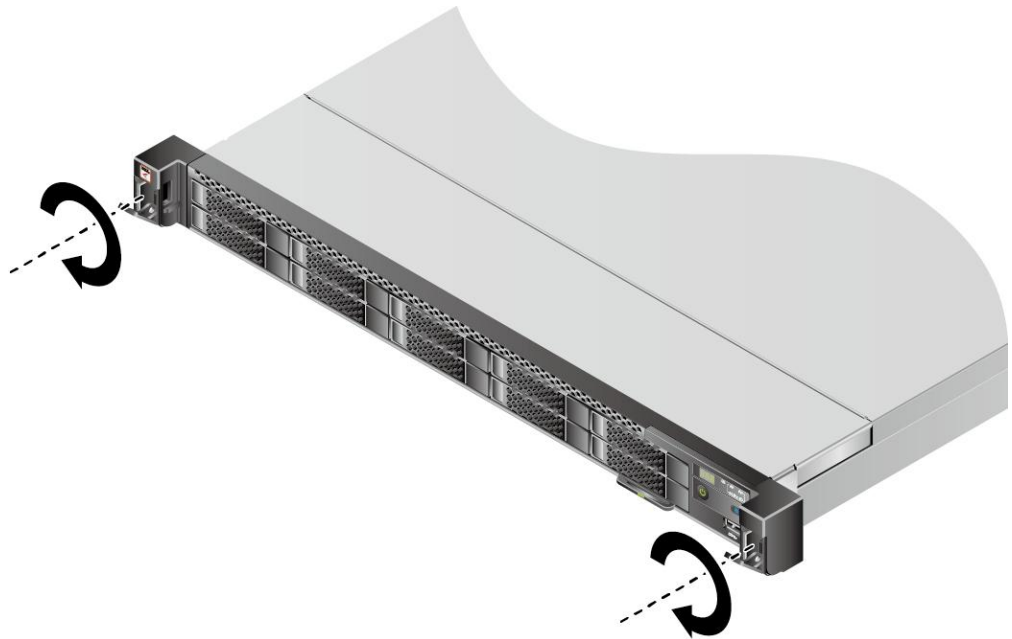


图 6-13 将服务器推入静态滑轨



5. (可选) 按顺时针方向拧紧挂耳上的松不脱螺钉，固定服务器，如图 6-13 所示。

图 6-14 固定服务器



- 步骤 3** 连接服务器所有端口的线缆，例如网线、光纤、SFP+线缆、VGA 线缆、串口线缆、USB 线缆等。连接方法请参见 6.8 连接外部线缆。
- 步骤 4** 连接电源线缆。具体操作方法请参见 6.8.7 连接电源线缆。
- 步骤 5** 将服务器上电。具体操作方法请参见 6.9 上电。

---结束

## 6.8 连接外部线缆

### 6.8.1 布线指导

#### 布线基本原则

##### 须知

所有线缆在走线时，不能阻挡电源模块的风扇出风口，否则会影响服务器的散热。

- 不同类型的线缆（电源线、信号线等）在机柜中应分开布线、绑扎，并保持布线方向一致。当距离较近时，可采取十字交叉布线。当平行布线时，电力线缆与信号线的间距不得小于 30mm (1.18 in.)。
- 如果线缆上的标签不能充分区分各根线缆时，需要标记线缆，可增加工艺标签来区分各类型线缆。
- 线缆应有适当的保护，以保证这些线缆不会接触到可能会引起线缆绝缘损伤的毛刺、散热片、活动零部件等。
- 绑扎线缆应选取适当规格的线扣，不得使用两根或两根以上的线扣连接后用于扎线。用线扣将线缆绑扎好后，应将多余的部分剪去，切口要平滑整齐。
- 机柜内部布线应以适当的方式布线、支撑、夹持或固定在走线槽中，以防止在导线上和接线端造成过大应力、接线端出现松动以及导线绝缘层受到损伤。
- 不需要装配的线缆，应将其盘绕起来，绑扎在机柜的适当位置上。
- 线缆在机柜中绑扎后，应平直，绑扎整齐。当线缆需要弯曲时，不同位置的线缆的弯曲半径要求不一样：
  - 在线缆中间其弯曲半径应不小于线缆直径的 2 倍。
  - 在接插件的出线处，其弯曲半径应不小于其直径的 5 倍，并且需在线缆进行弯曲前进行绑扎。
- 线扣不能绑扎在弯曲的区域内，避免线缆中产生较大应力使线缆芯线断裂。

#### 常见布线方式

在机柜内部，一般情况下，线缆的布线有以下几种情况：

- 电源线根据用户机房情况（交流配电柜、防雷箱、端子排等）安排就近上走线或下走线。
- 业务数据线缆根据用户机房情况（机房的信号线是从机柜顶部的走线架接入，或是从地面下的走线槽）安排上走线或下走线。
- 将所有业务数据线缆的转接头整理放在机柜的底部（不能放在容易被碰到的地方）。

## 6.8.2 连接鼠标、键盘和 VGA 接口线缆

服务器的前后面板提供 DB15 的 VGA 接口，但未提供标准的 PS2 键盘、鼠标接口。

您可以根据需要通过前面板或后面板的 USB 接口连接键盘和鼠标。连接方式有两种：

- 直接连接 USB 的键盘和鼠标，连接方法同一般的 USB 线缆。
- 通过 USB 转 PS2 线缆连接键盘和鼠标。

**步骤 1** 佩戴防静电腕带。具体操作方法请参见 6.3 防静电。

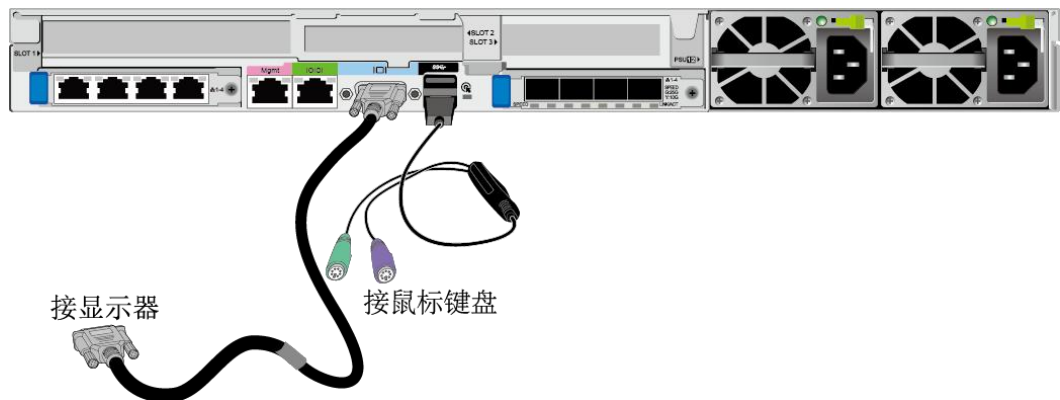
**步骤 2** 将转接线缆的 USB 接口一端插入服务器前面板或者后面板的 USB 接口。

**步骤 3** 将转接线缆另一端的 PS2 接口分别连接到键盘和鼠标。

**步骤 4** 将视频线缆的 DB15 接口一端插入服务器前面板或者后面板的 VGA 接口，并通过连接器两端的螺钉固定。

**步骤 5** 将视频线缆的另外一端插入显示终端的 VGA 接口，并通过连接器两端的螺钉固定。

图 6-15 连接 USB 转 PS2 线缆和 VGA 接口



---结束

## 6.8.3 连接网线

连接或更换新网线前，应该使用网线测线器测试新网线是否导通。

新网线的型号与需要更换的旧网线的型号一致或兼容。

网线插入网口前，务必确认网线水晶头外观无破损，且水晶头 PIN 脚无杂物或变形。

**步骤 1** 佩戴防静电腕带。具体操作方法请参见 6.3 防静电。

**步骤 2** 确定新网线型号。

建议使用带屏蔽功能的网线。无屏蔽功能的网线抗静电能力差，静电过大时可能会导致系统无响应或重启。（本结论来自专业试验 EMC 测试。）

**步骤 3** 给新网线编号。

- 新网线编号应与需要更换的旧网线一致。
- 网线标签最好使用统一规格的标签。标签的两侧分别填写网线所连接的本端设备名称和编号，以及对端设备名称和编号。标签贴于线端 2cm (0.79 in.) 处。

#### 步骤 4 布放新网线。

新网线的布放位置应与所更换的旧网线一致，即原来采用下走线方式的仍采用下走线方式，原来采用上走线方式的仍采用上走线方式。原则上应考虑以下几点：

- 建议网线采用下走线方法，这样既美观又易于走线。在机柜内部的网线按照安装规范进行安装，最好按原来的走线方式排列，走线必须整齐，外皮无损伤。
- 网线应和电源线缆分开布放。
- 网线转弯半径不少于 4cm (1.57 in.)，以保护线芯不受损伤。不得损伤导线绝缘层。线缆的布放须便于维护和将来扩容。
- 布放网线必须绑扎。绑扎后的网线应互相紧密靠拢，外观平直整齐。扎带间距均匀，松紧适度。

#### 步骤 5 取出需更换的旧网线。

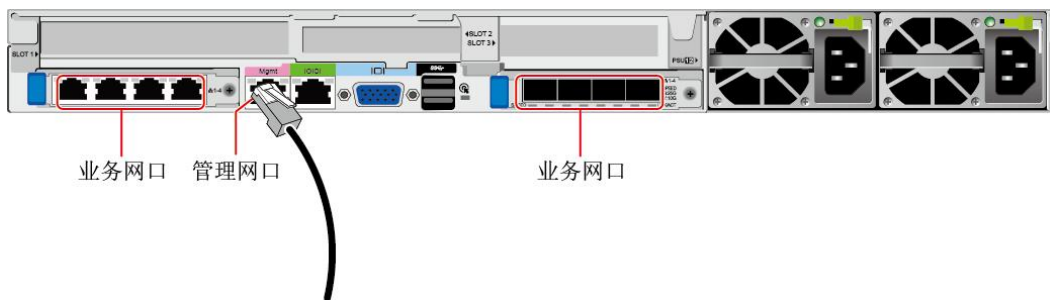
从机柜侧网卡或单板上取出需更换的旧网线。

#### 步骤 6 连接新网线。

连接新网线注意以下几点：

- 新网线与机柜的连接位置应是旧线缆原来的位置，插接位置应正确。
- 将网线插入网口中，应插接紧密。

图 6-16 连接网线



#### 步骤 7 将新网线与对端网口连好。

根据网络规划，将网线的另外一端插入需要连接的网络设备。连接时注意以下几点：

- 新网线网口的连接位置应与旧网线的连接位置一致。
- 将网线插入网口中，应插接紧密。

#### 步骤 8 检验新网线是否连通。

设备上电后，可以使用 **ping** 命令观察新网线连接的两端通信是否正常。如果通信不正常，检查网线是否损坏或网线接头是否插紧。

#### 步骤 9 绑扎新网线。

绑扎时，可遵守原来的绑扎工艺。如有必要，可将所有网线拆开然后统一绑扎。

---结束

## 6.8.4 连接光口线缆

连接光口可以使用光纤或 SFP+ 电缆，在连接线缆前先确定使用光纤还是 SFP+ 线缆。

**步骤 1** 佩戴防静电腕带。具体操作方法请参见 6.3 防静电。

**步骤 2** 确定新线缆型号。

**步骤 3** 给新线缆编号。

- 新线缆编号应与需要更换的旧线缆一致。
- 光纤标签最好使用统一规格的标签。标签的两侧分别填写光纤所连接的本端设备名称和编号，以及对端设备名称和编号。标签贴于线端 2cm (0.79 in.) 处。

**步骤 4** 布放新线缆。

新线缆的布放位置应与所更换的旧线缆一致，即原来采用下走线方式的仍采用下走线方式，原来采用上走线方式的仍采用上走线方式。原则上应考虑以下几点：

- 在机柜内部的光纤或 SFP+ 电缆按照安装规范进行安装，最好按原来的走线方式排列，走线必须整齐，外皮无损伤。
- 光纤或 SFP+ 电缆应和电源线缆、信号线缆等分开布放。
- 光纤或 SFP+ 电缆转弯半径不少于 4cm (1.57 in.)，以保护线芯不受损伤。不得损伤外皮。光纤或 SFP+ 电缆的布放须便于维护和将来扩容。
- 布放光纤必须绑扎。绑扎后的光纤应互相紧密靠拢，外观平直整齐。扎带间距均匀，松紧适度。

**步骤 5** 连接光口线缆。

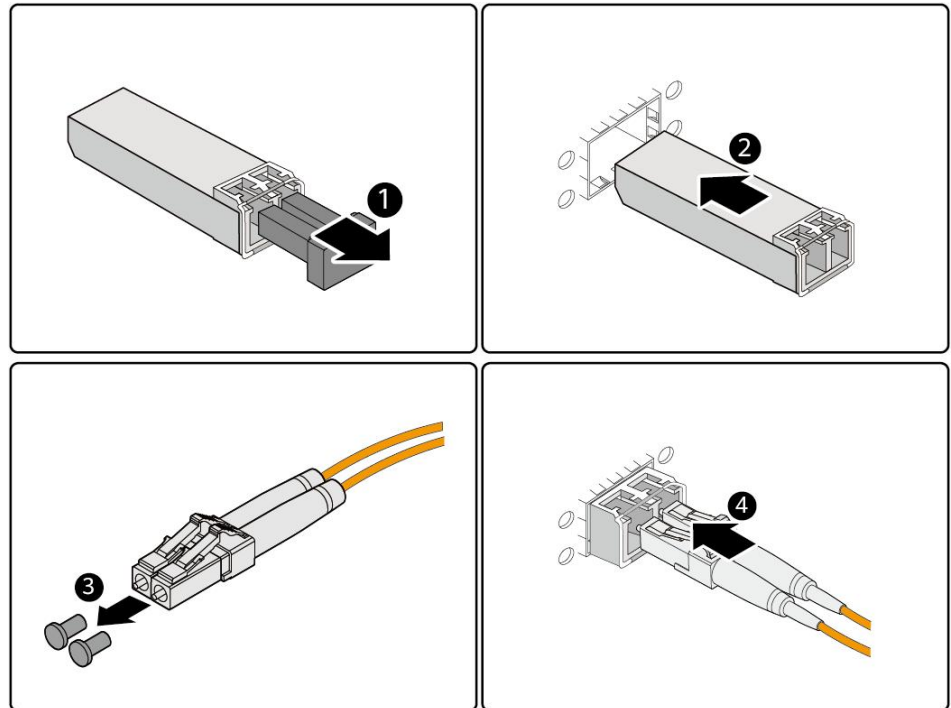
当使用双口光模块的光纤时：

1. 拔出需更换的旧光纤。  
从服务器侧拔出需更换的旧光纤。
2. 连接新光纤。

### 📖 说明

- 新光纤与机柜的连接位置应是旧光纤原来的位置，插接位置应正确。
- 将光纤插入光模块中，应插接紧密。
  - a. 将光模块的口塞拔出，如图 6-16 中①所示。
  - b. 将光模块对准插入光模块接口，如图 6-16 中②所示。
  - c. 将防尘塞拔出光纤口，如图 6-16 中③所示。
  - d. 将光纤对准插入光模块，如图 6-16 中④所示。

图 6-17 安装双口光模块和光纤



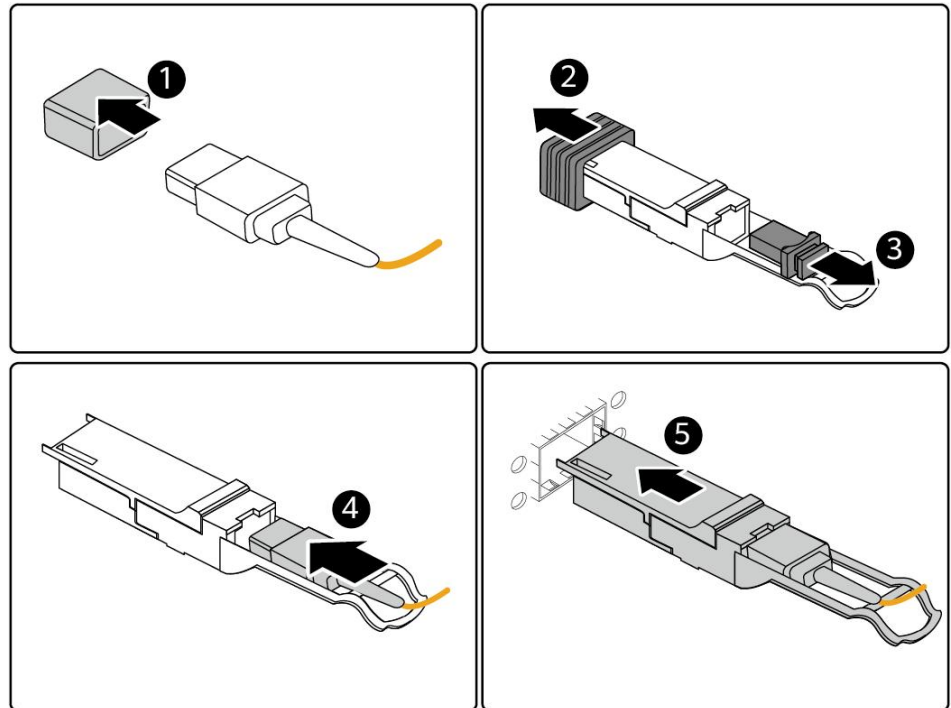
当使用单口光模块的光纤时：

1. 拔出需更换的旧光纤。  
从服务器侧拔出需更换的旧光纤。
2. 连接新光纤。

#### 📖 说明

- 新光纤与机柜的连接位置应是旧光纤原来的位置，插接位置应正确。
- 将光纤插入光模块中，应插接紧密。
  - a. 将光纤防尘帽去掉，如图 6-17 中①所示。
  - b. 将光模块两头的防尘帽和防尘塞去掉，如图 6-17 中②和③所示。
  - c. 将光纤对准插入光模块，如图 6-17 中④所示。
  - d. 将光模块对准插入光模块接口，如图 6-17 中⑤所示。

图 6-18 安装单口光模块和光纤



当使用 SFP+ 电缆时：

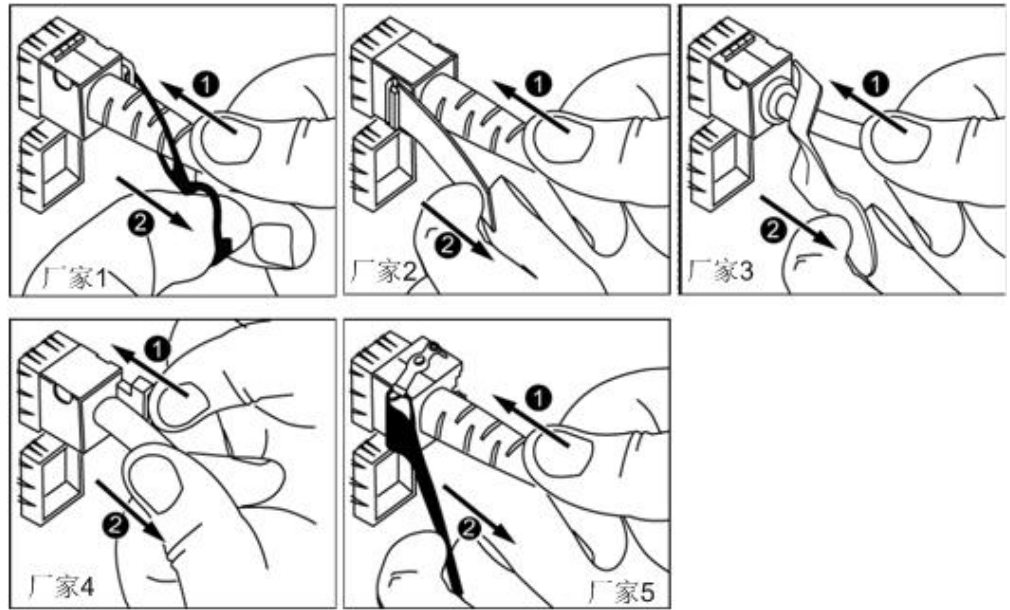
1. 拔出需更换的旧 SFP+ 电缆。

先向内轻推电缆连接器，同时向外拉拔 latch（拉带），取出电缆，如图 6-18 所示。

#### 须知

禁止直接向外拉 latch（拉带）拔电缆。

图 6-19 拔出 SFP+ 电缆



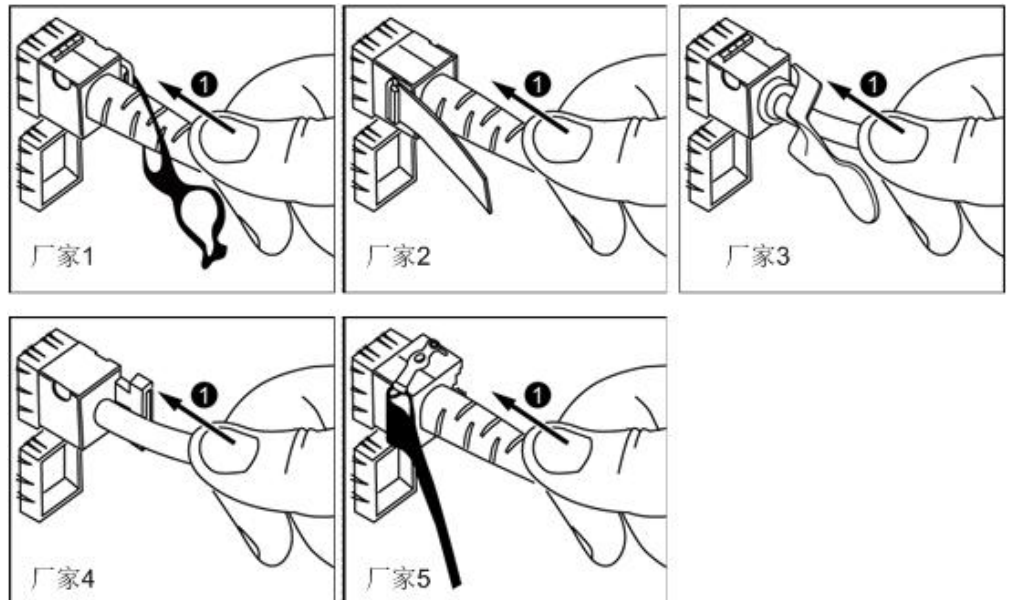
2. 连接新 SFP+ 电缆。

取下对应模块接口的防尘帽，将电缆连接器插入接口，如图 6-19 所示。

**说明**

电缆连接器插入时听到“咔嚓”一声后，轻拉线缆不能拔出，即表明连接器已插入到位。

图 6-20 连接 SFP+ 电缆



步骤 6 检验新线缆是否连通。



设备上电后，可以使用 **ping** 命令观察新线缆连接的两端通信是否正常。如果通信不正常，检查线缆是否损坏或线缆接头是否插紧。

步骤 7 绑扎新光纤。

绑扎时，可遵守原来的绑扎工艺。如有必要，可将所有光纤拆开然后统一绑扎。

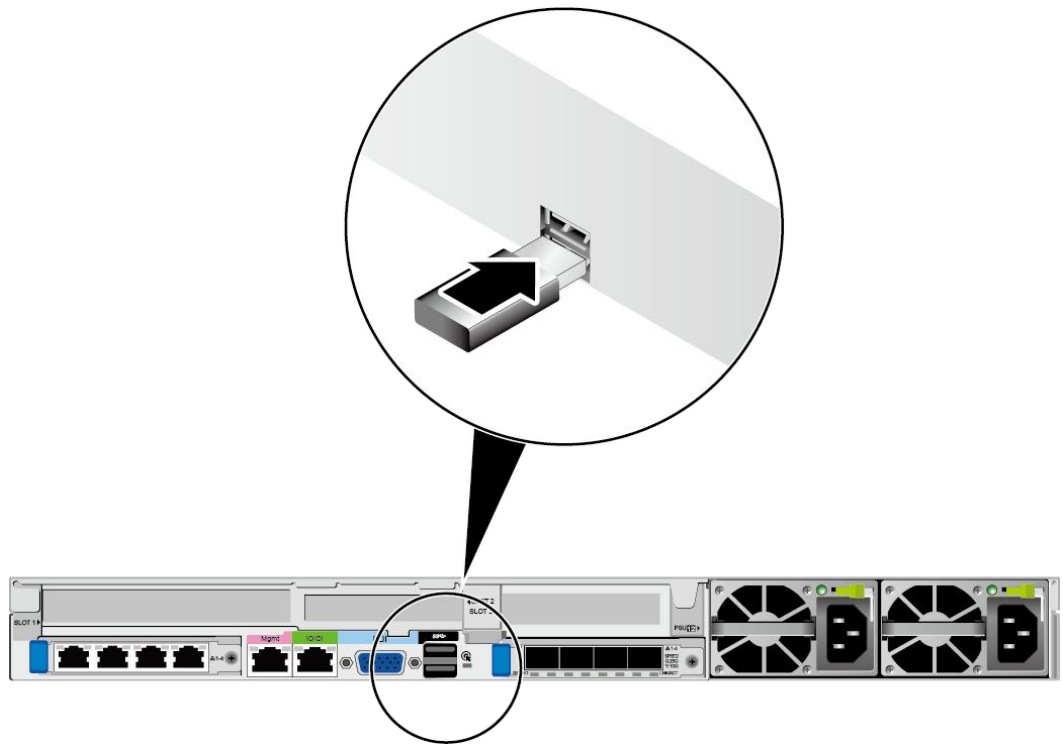
---结束

## 6.8.5 连接 USB 设备

步骤 1 佩戴防静电腕带。具体操作方法请参见 6.3 防静电。

步骤 2 将 USB 设备的接口插入服务器的 USB 接口中，如图 6-20 所示。

图 6-21 连接 USB 接口



---结束

## 6.8.6 连接串口线缆

服务器后面板的标准 RJ45 串口默认情况下为系统串口，可通过 iBMC 命令行切换为 iBMC 串口。

串口的使用场景主要有：

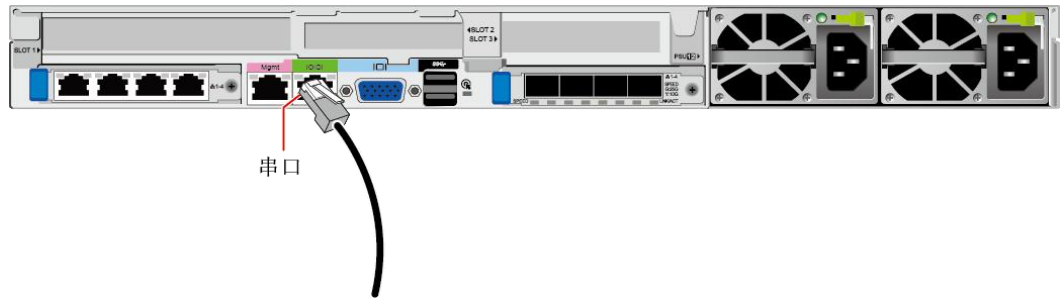
- 作为系统串口，主要用于操作系统的状态监控。
- 作为 iBMC 串口，主要用于调试定位。

## 操作步骤

步骤 1 佩戴防静电腕带。具体操作方法请参见 6.3 防静电。

步骤 2 连接串口线缆，如图 6-21 所示。

图 6-22 连接串口线缆



---结束

## 6.8.7 连接电源线缆

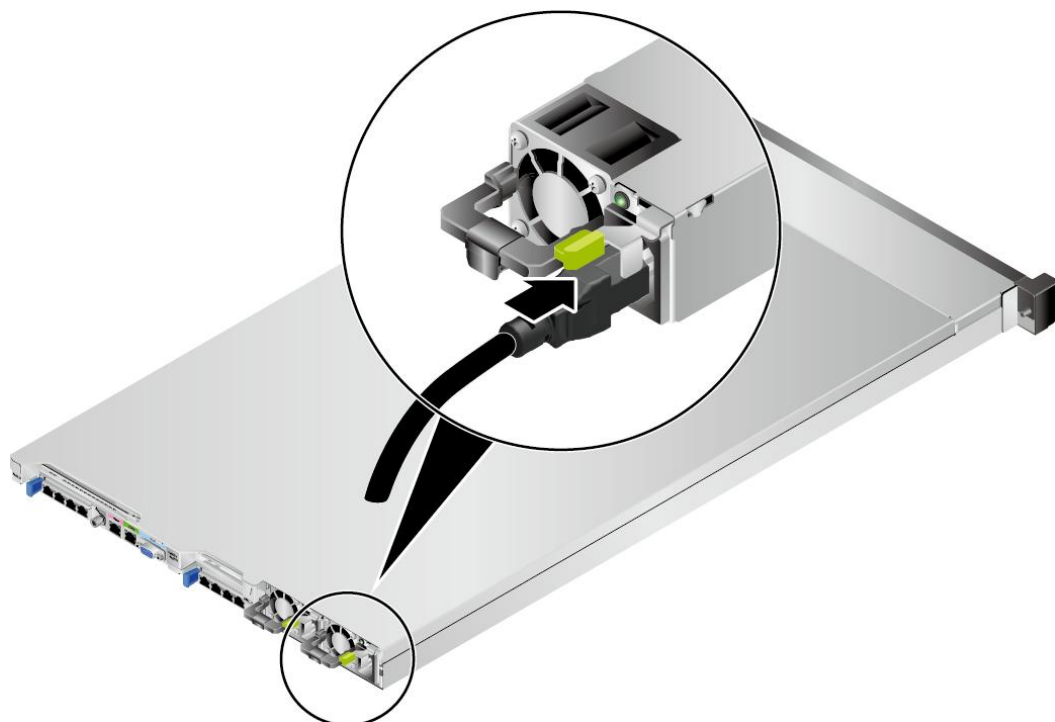
### 6.8.7.1 连接交流电源线缆

电源线缆只能用于配套的服务器设备，禁止在其他设备上使用。

步骤 1 佩戴防静电腕带。具体操作方法请参见 6.3 防静电。

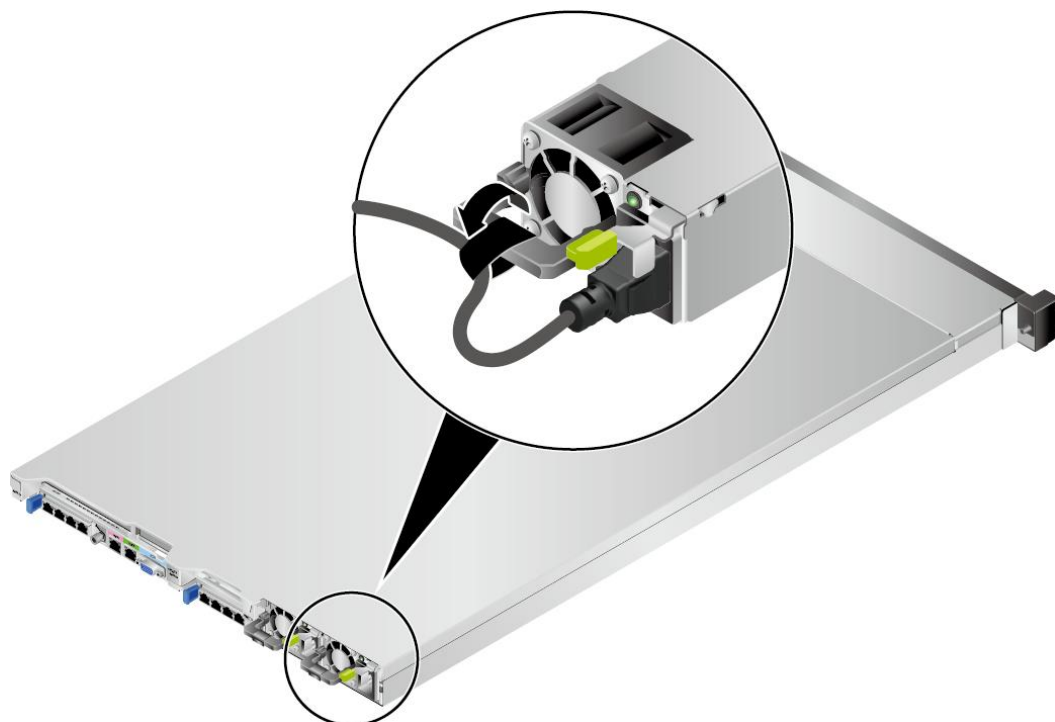
步骤 2 将电源线缆的一端插入服务器交流电源模块的线缆接口，如图 6-22 所示。

图 6-23 连接电源线缆



步骤 3 用魔术贴固定好电源线缆，如图 6-23 所示。

图 6-24 固定电源线缆



步骤 4 将电源线的另一端插入机柜的交流插线排。

交流插线排位于机柜后方，水平固定在机柜上。按照规划选择合适的交流插线排上的插孔插入电源线。

步骤 5 用线扣将电源线捆扎在机柜导线槽上。

---结束

## 6.8.7.2 连接直流电源线缆

### 须知

- 为了保护设备和人身安全，请使用配套的电源模块线缆。
- 电源模块线缆只能用于配套的服务器设备，禁止在其他设备上使用。
- 为了保证设备运行的可靠性，电源模块线缆需要以主备方式连接到不同的 PDU (Power Distribution Unit) 上。
- 在接通电源之前设备必须先接地，否则会危及设备安全。

## 操作步骤

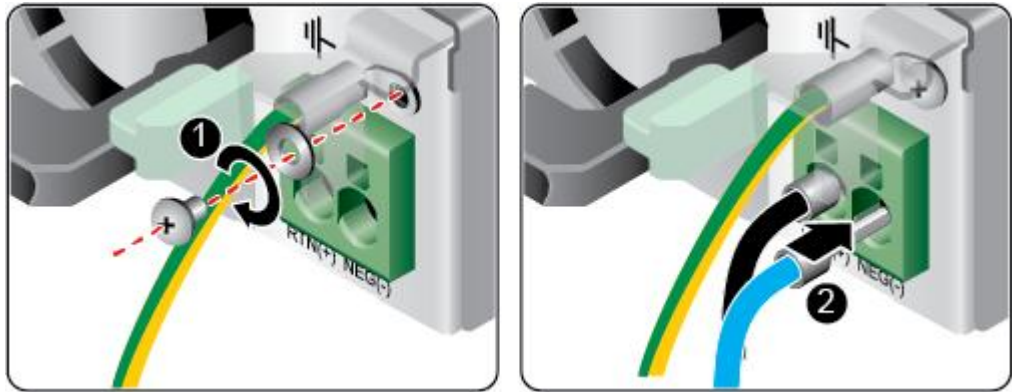
步骤 1 佩戴防静电腕带。具体操作方法请参见 6.3 防静电。

步骤 2 将备件从防静电包装袋取出。

步骤 3 安装电源模块线缆。

1. 将接地线的一端（OT 端子）套在拧下的接地端孔连接螺钉上，将螺钉安装到接地端孔上，拧紧螺钉，如图 6-24 中①所示。
2. 将电源线缆插入电源模块的接线端子上，直到电源线缆卡入弹片无法拔出为止，如图 6-24 中②所示。
  - 负极电源线缆（蓝色）的冷压端子接到电源模块的“NEG(-)”接线端子上。
  - 正极电源线缆（黑色）的冷压端子接到电源模块的“RTN(+)”接线端子上。

图 6-25 连接线缆



步骤 4 将电源模块线缆的另一端插入机柜的直流插线排。

直流插线排位于机柜后方，水平固定在机柜上。按照规划选择合适的直流插线排上的插孔插入电源模块线缆。

步骤 5 用线扣将电源模块线缆捆扎在机柜导线槽上。

---结束

## 6.8.8 检查线缆连接

### ⚠ 注意

在检查设备线缆连接是否正确之前，请确认已切断外部电源，避免连接错误或松动造成人身伤害和设备损坏。

线缆连接检查如表 6-4 所示。

表 6-4 线缆连接检查表

检查项目	说明
电源线	正确连接机箱后部的电源线。
网线	网线已经正确接入机箱后面指定的管理网口或数据网口。
接地线	S920X00 (1U) 未提供单独的接地端口，是通过电源线的接地线来接地，请保证电源模块的电源线接触良好。

## 6.9 上电

服务器有以下几种上电方式：


- 电源模块已经正确安装到位，但是电源模块未上电，服务器处于完全断电状态。  
将电源模块接通外部电源，服务器随电源模块一起上电。

### 📖 说明

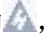
系统默认“通电开机策略”为“保持上电”，即服务器的电源模块通电后系统自动开机，用户可在 iBMC 界面或 BIOS 下进行修改。

- 电源模块已经正确安装到位，且电源模块已上电，服务器处于待机（Standby）状态（电源按钮/指示灯为黄色常亮）。
  - 通过短按前面板的电源按钮，将服务器上电。电源按钮位置请参见 3.2 前面板指示灯和按钮。
  - 通过 iBMC WebUI 将服务器上电。
    - i. 登录 iBMC WebUI，详细步骤请参见 6.11.4 登录 iBMC Web 界面。
    - ii. 进入“服务器上下电”界面。  
选择“系统管理 > 电源&功率 > 服务器上下电”，进入“服务器上下电”界面。
    - iii. 单击“上电”，出现上电提示时单击“确定”将服务器上电。
  - 通过远程虚拟控制台将服务器上电。

### HTML5 集成远程控制台

- i. 登录远程虚拟控制台，详细步骤请参见 8.1.1 通过 iBMC WEB 登录服务器远程虚拟控制台。
- ii. 在“KVM”界面中，单击工具栏上的 ，在快捷菜单中选择“上电”。
- iii. 单击“确定”。  
服务器开始上电。

### Java 集成远程控制台

- i. 登录远程虚拟控制台，详细步骤请参见 8.1.1 通过 iBMC WEB 登录服务器远程虚拟控制台。
  - ii. 在“KVM”界面中，单击工具栏上的 ，在快捷菜单中选择“上电”。  
弹出“选择一个选项”对话框。
  - iii. 单击“确定”。  
服务器开始上电。
- 通过 iBMC 命令行将服务器上电。
    - i. 登录 iBMC 命令行，详细步骤请参见 8.2 登录 iBMC 命令行。
    - ii. 在管理软件命令行中执行 `ipmcset -d powerstate -v 1` 命令。
    - iii. 输入 `y` 或 `Y`，对服务器进行远程上电操作。

## 6.10 下电

### 说明

- 下电后，所有业务和程序将终止，因此下电前请务必确认服务器所有业务和程序已经停止或者转移到其他设备上。
- 本章节的“下电”指将服务器下电至 Standby 状态（电源按钮/指示灯为黄色常亮）。
- 服务器强制下电后，需要等待 10 秒以上，以确保服务器完全下电，此时可进行再次上电操作。

### 须知

强制下电可能会损坏用户的程序或者未保存的数据，请根据操作系统实际情况谨慎选择操作方式。

服务器有以下几种下电方式：


- 通过物理线缆连接服务器的显示终端、键盘和鼠标，关闭服务器操作系统，将服务器下电。
- 通过按前面板的电源按钮，将服务器下电。电源按钮位置请参见 3.1 前面板组件。
  - 服务器处于上电状态，通过短按前面板的电源按钮，可将服务器正常下电。

### 说明

如服务器操作系统处于运行状态，则需要根据操作系统界面提示信息关闭操作系统。


- 服务器处于上电状态，通过长按前面板的电源按钮（持续 6 秒），可将服务器强制下电。
- 通过 iBMC WebUI 将服务器下电。
  - a. 登录 iBMC WebUI，详细步骤请参见 6.11.4 登录 iBMC Web 界面。
  - b. 进入“服务器上下电”界面。  
选择“系统管理 > 电源&功率 > 服务器上下电”，进入“服务器上下电”界面。
  - c. 单击“下电”或“强制下电”，出现下电提示时单击“确定”将服务器下电。
- 通过远程虚拟控制台将服务器下电。

### HTML5 集成远程控制台

- a. 登录远程虚拟控制台，详细信息请参见 8.1.1 通过 iBMC WEB 登录服务器远程虚拟控制台。
- b. 在“KVM”界面中，单击工具栏上的 ，在快捷菜单中选择“下电”或“强制下电”。
- c. 单击“确定”。  
服务器开始下电。

### Java 集成远程控制台

- a. 登录远程虚拟控制台，详细信息请参见 8.1.1 通过 iBMC WEB 登录服务器远程虚拟控制台。

- b. 在“KVM”界面中，单击工具栏上的，在快捷菜单中选择“下电”或“强制下电”。  
弹出“选择一个选项”对话框。
  - c. 单击“确定”。  
服务器开始下电。
- 通过 iBMC 命令行将服务器下电。
    - a. 登录 iBMC 命令行，详细步骤请参见 8.2 登录 iBMC 命令行。
    - b. 在管理软件命令行中执行 **ipmcset -d powerstate -v 0** 命令下电或执行 **ipmcset -d powerstate -v 2** 命令强制下电。
    - c. 输入 **y** 或 **Y**，对服务器进行远程下电操作。

## 6.11 初始配置

### 6.11.1 默认数据

配置服务器所需要的默认数据如表 6-5 所示。

表 6-5 默认数据

类别	名称	默认值
iBMC 管理系统网口数据	管理网口 IP 地址与子网掩码	<ul style="list-style-type: none"><li>• 默认 IP 地址：192.168.2.100</li><li>• 默认子网掩码：255.255.255.0</li></ul>
iBMC 管理系统登录数据	用户名与密码	iBMC 的默认用户名与密码请参见“用户清单”。

### 6.11.2 配置简介

服务器初始配置的流程如图 6-25 所示。



图 6-26 初始配置流程



各阶段流程简要说明如表 6-6 所示。

表 6-6 阶段流程说明

阶段流程	说明
查询管理网口 IP 地址	查询管理网口的 IP 地址。
登录 iBMC Web 界面	配置本地 PC 登录 iBMC WebUI。
检查服务器	<ul style="list-style-type: none"><li>• 查询服务器的版本信息，确保与局点要求一致。</li><li>• 查看服务器的告警信息。</li></ul>
修改初始密码	修改服务器 iBMC 用户密码。
配置 RAID	配置服务器的 RAID，详细配置情况请参考“RAID 控制卡用户指南”。
设置 BIOS	设置服务器的 BIOS，包括设置服务器启动方式和 BIOS 密码。
安装操作系统	安装服务器的操作系统。

## 6.11.3 查询管理网口 IP 地址

### 方法介绍

管理网口的 IP 地址查询方法有以下几种：

- 通过默认 IP 地址。
- 通过 iBMC 的 WebUI。
- 通过 BIOS 系统查询管理网口 IP 地址，具体情况请参见本章节。
- 通过串口登录 iBMC 命令行，执行 `ipmcget -d ipinfo` 命令可以查询管理网口的 IP 地址，具体操作方法请参见“iBMC 用户指南”。

### 默认 IP 地址

iBMC 管理网口默认 IP 地址为 192.168.2.100。

### 操作步骤

- 步骤 1 将鼠标和键盘与服务器的两个 USB 接口相连。
- 步骤 2 使用 VGA 线，将显示器与服务器的 VGA 接口相连。
- 步骤 3 重启操作系统，将服务器进行重启。
- 步骤 4 当出现如图 6-26 界面时，按“Delete”或“F4”，进入 BIOS Setup 输入密码界面。

#### 说明

- 按“F12”从网络启动快捷方式。
- 按“F2”进入选择启动项界面。
- 按“F6”进入 Smart Provisioning 起始界面。



图 6-28 iBMC Config 界面 1

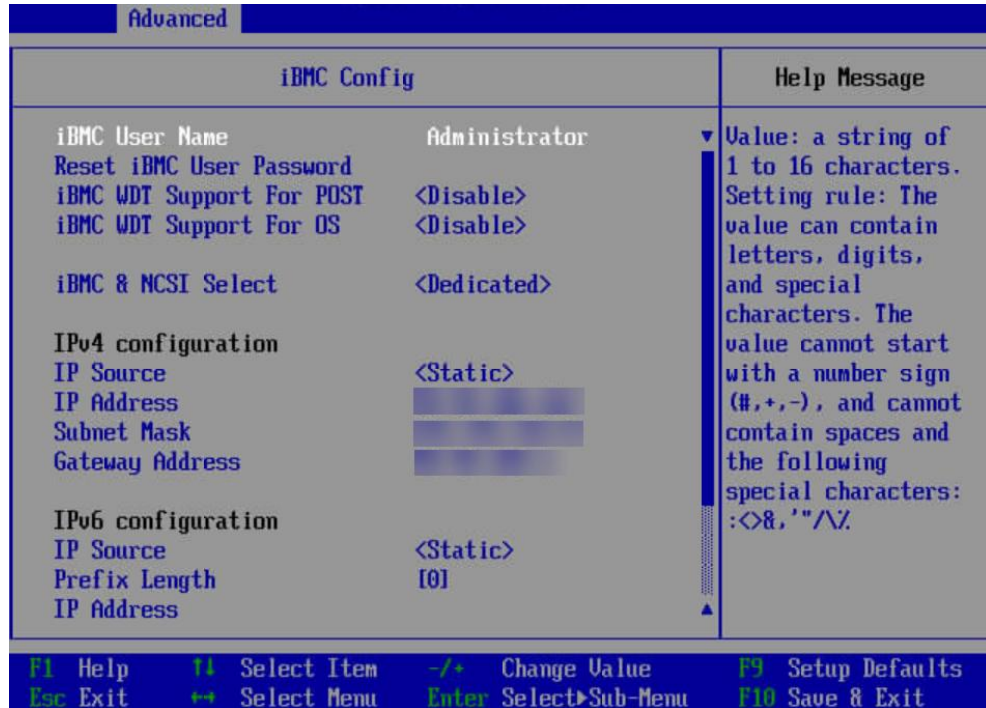
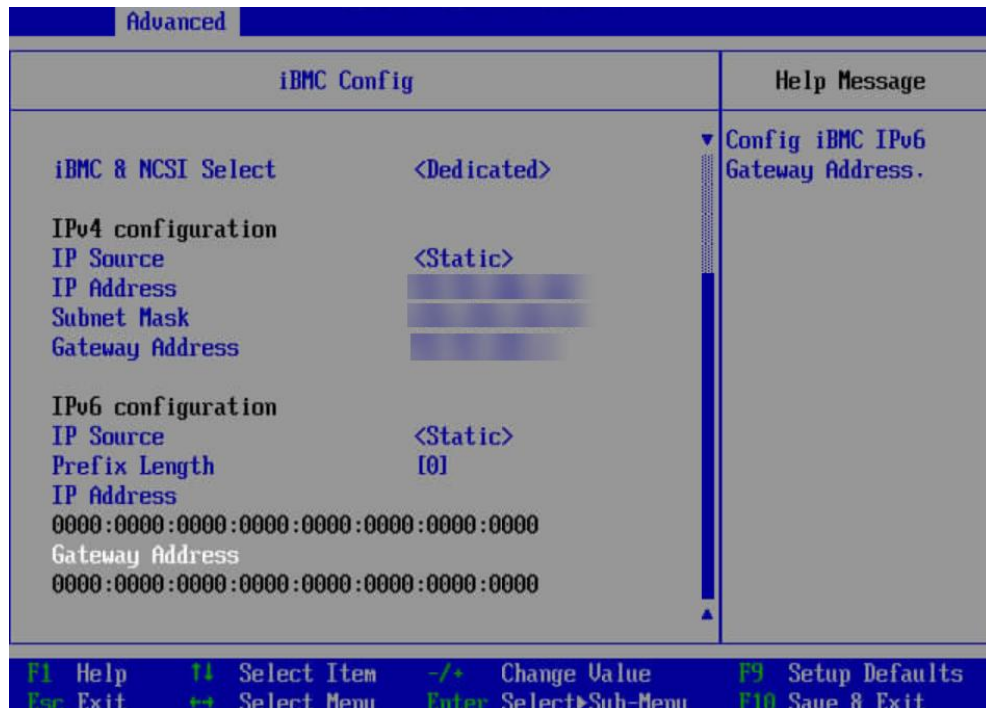


图 6-29 iBMC Config 界面 2



---结束

## 6.11.4 登录 iBMC Web 界面

下面以 Windows 7 操作系统的 PC 以及 IE 11.0 浏览器为例进行操作步骤描述。

### 说明

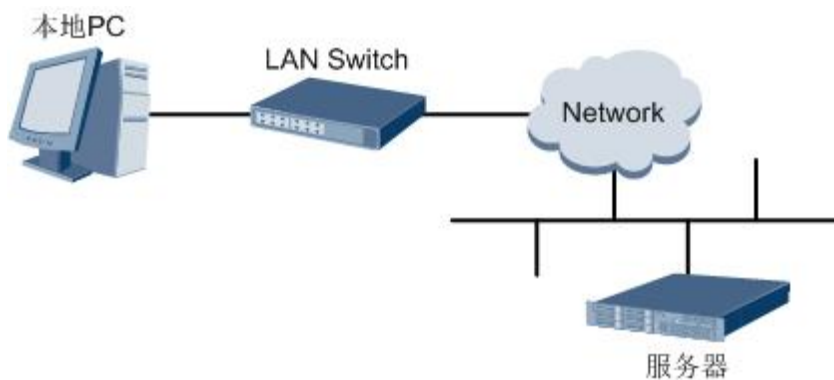
仅 iBMC V3.09.00.00 及以下版本支持 IE 浏览器，iBMC V3.09.00.00 以上版本推荐使用 Google Chrome 70.0 及以上版本。

本地 PC 的系统配置要求请参考“iBMC 用户指南”。

**步骤 1** 使用网线（交叉网线或双绞线）连接本地 PC 和服务器的 iBMC 管理网口。

连接组网图如图 6-29 所示。

图 6-30 组网图



**步骤 2** 在本地 PC 中打开 IE 浏览器。

**步骤 3** 在地址栏中，输入 iBMC 系统的地址，地址格式为“https://服务器 iBMC 管理网口的 IP 地址”，例如“https://192.168.2.100”。

**步骤 4** 按“Enter”键。

IE 浏览器中显示 iBMC 的登录界面，如图 6-30 所示。

### 说明

- 如果 IE 浏览器显示“此网站的安全证书有问题”，请单击“继续浏览此网站(不推荐)”。
- 如果弹出“安全警报”对话框提示证书有问题，请单击“是”。

图 6-31 登录 iBMC 系统

欢迎到访

**iBMC**

用户名  
请输入用户名

密码  
请输入密码

域名  
这台iBMC

登录

步骤 5 在 iBMC 登录界面中，输入登录 iBMC 系统的用户名和密码。

**说明**

- iBMC 系统的默认用户名及密码请参见“用户清单”。
- 如果登录时连续五次输入错误的密码，系统将锁定此用户。此时请等待 5 分钟后重新登录。

步骤 6 在“域名”下拉列表框中，选择“这台 iBMC”。

步骤 7 单击“登录”。

进入“首页”界面。

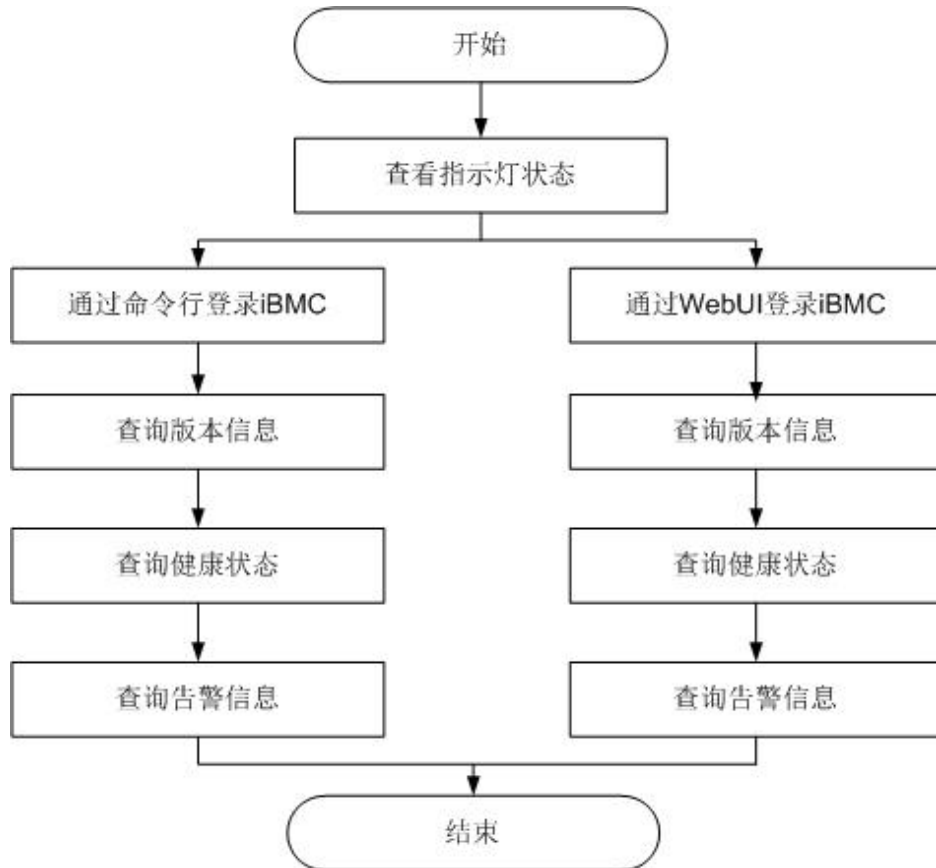
---结束

## 6.11.5 检查服务器

请按照如图 6-31 所示顺序检查服务器，采用的方式请根据实际情况确定。

操作过程中涉及的命令行的详细信息可参考“iBMC 用户指南”。

图 6-32 检查流程



### 操作步骤

#### 步骤 1 查看指示灯状态。

观察服务器的指示灯状态，确定设备硬件状态正常。

详情请参见 3.2 前面板指示灯和按钮和 3.4 后面板指示灯。

#### 步骤 2 检查服务器。

- 通过 iBMC WebUI 检查服务器。
  - a. 通过 WebUI 登录 iBMC，具体操作请参见 6.11.4 登录 iBMC Web 界面。

#### 📖 说明

首次登录 iBMC，建议修改默认密码。修改方法请参见 6.11.6 修改初始密码。

- b. 查询服务器固件版本信息，确保服务器的版本满足局点要求。

在 iBMC 主界面上选择“iBMC 管理 > 固件升级”，如图 6-32 所示。

图 6-33 查询版本信息 (WebUI)



c. 查询服务器健康状态。

在 iBMC 首页右上角查询服务器的健康状态，如图 6-33 所示。

图 6-34 查询健康状态 (WebUI)



图标	含义	说明
	告警统计	表示紧急告警，可能会使设备下电、系统中断。因此需要您马上采取相应的措施进行处理。
		表示严重告警，会对系统产生较大的影响，有可能中断系统的正常运行，导致业务中断。
		表示轻微告警，不会对系统产生大的影响，但需要您尽快采取相应的措施，防止故障升级。
	上下电状态	展示服务器的上下电情况，可以通过指示灯右侧的进行服务器上下电状态切换。
	UID 灯状态	展示服务器的设备在位状态，可以通过指示灯右侧的进行服务器 UID 状态切换。



- d. 若查询结果显示有告警，请参考“iBMC 告警处理”清除产生的告警。
- 通过 iBMC 命令行检查服务器。
  - a. 在 PC 上配置与 iBMC 管理网口同一网段的 IP 地址。
  - b. 使用网线将 PC 与服务器的 iBMC 管理网口相连。
  - c. 在 PC 端打开命令行管理工具（如 SSH、PuTTY），输入 iBMC 管理网口 IP 地址、用户名、密码，进入命令行。

### 📖 说明

iBMC 默认支持 SSH 登录，如果已经设置为关闭，需要在 Web 界面的“配置 > 服务设置”页面中打开 SSH 服务并保存后才能通过 SSH 工具登录。

- d. 执行 `ipmcget -d ver` 命令，查询服务器的版本信息。

确认服务器的版本是否满足局点要求。以下回显仅为示例，具体信息以实际为准。

```
iBMC:/->ipmcget -d ver
----- iBMC INFO -----
IPMC          CPU:          Hi1711
IPMI          Version:     2.0
CPLD          Version:     (U7)2.14
Active iBMC   Version:     (U26)3.03.00.02
Active iBMC   Build:       002
Active iBMC   Built:       10:50:22 May 16 2021
Backup iBMC   Version:     3.03.00.02
Available iBMC Version:   3.03.00.02
Available iBMC Build:     001
SDK           Version:     11.8.40.4
SDK           Built:       17:19:24 May 7 2021
Active Uboot  Version:     11.8.40.4 (17:33:33 May 7 2021)
Backup Uboot  Version:     11.8.40.4 (17:33:33 May 7 2021)
Active Secure Bootloader Version: 11.8.40.4 (17:34:57 May 7 2021)
Backup Secure Bootloader Version: 11.8.40.4 (17:34:57 May 7 2021)
Active Secure Firmware Version: 11.8.40.4 (17:34:58 May 7 2021)
Backup Secure Firmware Version: 11.8.40.4 (17:34:58 May 7 2021)
----- Product INFO -----
Product       ID:          ***
Product       Name:        ***
Active BIOS   Version:     (U75)3.23
Backup BIOS   Version:     3.23
----- Mother Board INFO -----
Mainboard     BoardID:     0x0008
Mainboard     PCB:         .A
----- Riser Card INFO -----
Riser1        BoardName:   IT21R01A
Riser1        BoardID:     0x0031
Riser1        PCB:         .A
Riser2        BoardName:   BC82PRUF
Riser2        BoardID:     0x0036
Riser2        PCB:         .A
----- HDD Backplane INFO -----
Disk BP1      BoardName:   BC82HBBC
Disk BP1      BoardID:     0x004d
```

```
Disk BP1          PCB:          .A
Disk BP1          CPLD Version:    (U6)1.14
----- PSU INFO -----
PSU2              Version:        DC:104 PFC:104
```

- “CPLD Version”: 服务器 CPLD 的版本号。
  - “BIOS Version”: 服务器 BIOS 的版本号。
  - “Active iBMC Version”: 服务器主工作区 iBMC 的版本号。
  - “Backup iBMC Version”: 服务器备工作区 iBMC 的版本号。
- e. 查询服务器的健康状态。

```
iBMC:/->ipmcget -d health
System in health state.
```

- 如果查询结果为“System in health state”，则结束。
  - 如果查询结果有告警信息，请执行后续步骤清除告警信息。
- f. 查询服务器的告警信息。以下回显仅为示例，具体信息以实际为准。

```
iBMC:/->ipmcget -d healthevents
Event Num | Event Time          | Alarm Level | Event Code | Event
Description
1         | 2021-05-20 10:00:55 | Major      | 0x04000005 | Lost fan
redundancy.
2         | 2021-05-20 10:01:04 | Critical   | 0x2C00004B | System
memory configuration error. Error code: 0xE803.
```

- g. 参考“iBMC 告警处理”清除产生的告警。

----结束

## 6.11.6 修改初始密码

需要修改的初始密码包括：

iBMC 默认用户的初始密码。

### 📖 说明

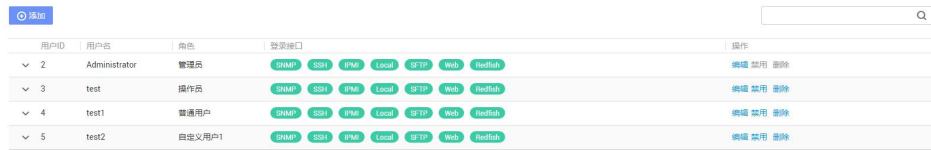
- iBMC 默认用户名及密码请参见“用户清单”。
- 为保证系统的安全性，初次登录时请及时修改初始密码，并定期更新。
- 使用简单的密码容易使系统遭受攻击，建议使用符合密码复杂度要求的密码，或开启密码复杂度检查。
- 系统默认打开密码复杂度检查。

此处介绍通过 iBMC 的 Web 界面进行用户密码修改操作，如果要通过 iBMC 命令行进行用户密码修改操作，请参考“iBMC 用户指南”中的相关命令。

### 修改 iBMC 默认用户的初始密码

- 步骤 1 在 iBMC 的 Web 主界面上选择“用户&安全 > 本地用户”，进入“本地用户”界面，如图 6-34 所示。

图 6-35 本地用户界面



用户ID	用户名	角色	登录接口	操作
2	Administrator	管理员	SNMP SSH IPMI Local SFTP Web Redfish	编辑 禁用 删除
3	test	操作员	SNMP SSH IPMI Local SFTP Web Redfish	编辑 禁用 删除
4	test1	普通用户	SNMP SSH IPMI Local SFTP Web Redfish	编辑 禁用 删除
5	test2	自定义用户1	SNMP SSH IPMI Local SFTP Web Redfish	编辑 禁用 删除

步骤 2 单击待修改密码的用户名对应的“编辑”，进入“编辑用户”界面，如图 6-35 所示。

图 6-36 编辑用户界面



**编辑用户**

用户名: Administrator

密码: [输入框]

密码确认: [输入框]

角色: 管理员

登录规则:  
 规则1 允许时间: 2019-08-01 至 2020-01-01 允许IP段: 172.23.125.249/24 允许MAC段: -  
 规则2 允许时间: - 至 - 允许IP段: - 允许MAC段: -  
 规则3 允许时间: - 至 - 允许IP段: - 允许MAC段: -  
[点击跳转至“安全配置”页面修改登录规则](#)

登录接口:  SNMP  SSH  IPMI  Local  SFTP  Web  Redfish

**SNMPv3加密密码**  
SNMPv3加密密码未初始化，与用户密码同步，存在安全隐患，建议修改。

SNMPv3加密密码: [输入框]

确认加密密码: [输入框]

\*当前用户登录密码: [输入框]

保存 取消

步骤 3 按照界面信息修改用户密码。

密码复杂度要求:

- 长度为 8~20 个字符。
- 至少包含一个空格或者以下特殊字符:  
`~!@#\$%^&\*()-\_+=\|[]{};:~<.>/?`
- 至少包含以下字符中的两种:
  - 小写字母: a~z

- 大写字母：A~Z
- 数字：0~9
- 不能和用户名或者用户名的倒写一样。

---结束

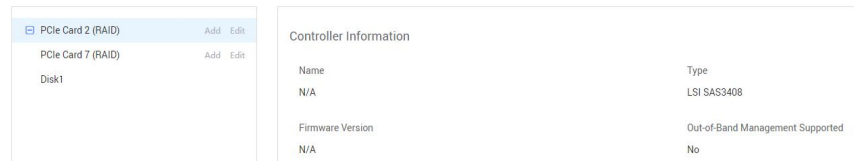
## 6.11.7 配置 RAID

步骤 1 登录 iBMC WebUI，详细步骤请参见 6.11.4 登录 iBMC Web 界面。

步骤 2 打开可查看 RAID 控制卡型号信息的页面。

在 iBMC 主界面上选择“系统管理 > 存储管理”，打开“存储管理”界面，查看 RAID 控制卡的型号信息，如图 6-36 所示。

图 6-37 RAID 控制卡信息



Controller Information	
Name	Type
N/A	LSI SAS3408
Firmware Version	Out-of-Band Management Supported
N/A	No

提示信息会因配置不同而有差别，以上图片仅供参考。

步骤 3 配置 RAID。

步骤 4 不同类型的 RAID 控制卡，操作方法不同。详细配置情况请参考“RAID 控制卡 用户指南”。

---结束

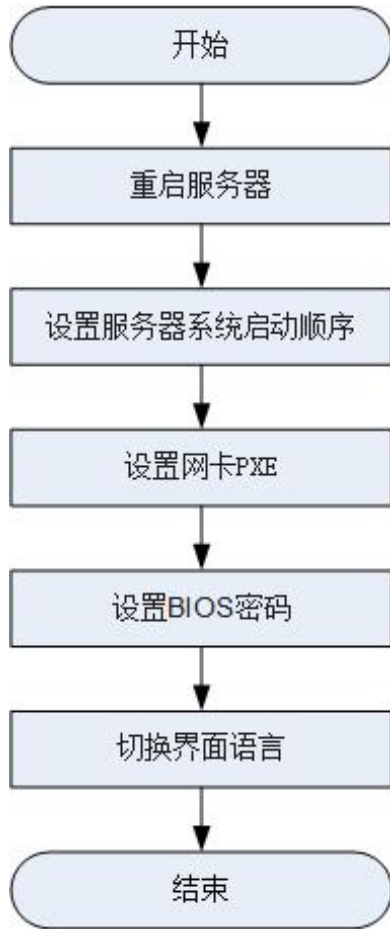
## 6.11.8 设置 BIOS

设置 BIOS 流程如图 6-37 所示。

### 📖 说明


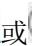
关于 BIOS 的详细配置方法请参见“BIOS 参数参考 (鲲鹏 920 处理器)”。

图 6-38 设置 BIOS 流程



## 重启服务器

步骤 1 登录远程虚拟控制台，详细操作步骤请参见 [8.1.1 通过 iBMC WEB 登录服务器远程虚拟控制台](#)。

步骤 2 在服务器的远程虚拟控制台的菜单栏中，单击  或 。

步骤 3 选择“强制重启”。

弹出确认提示框。

步骤 4 单击“确定”。

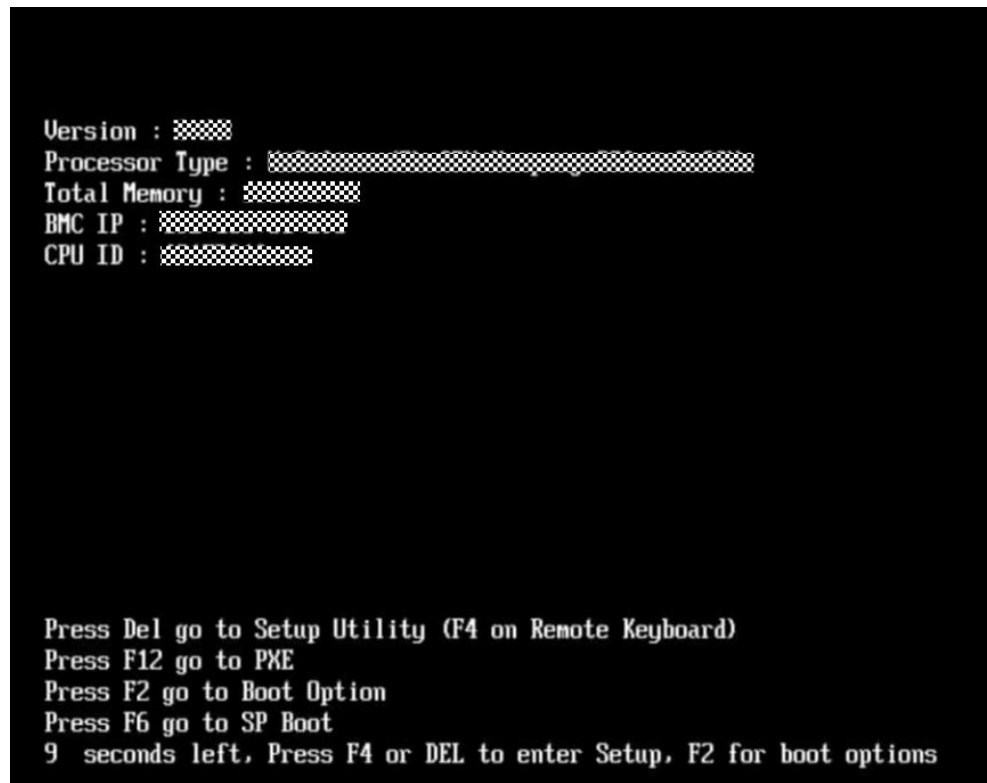
服务器进行重启。

步骤 5 服务器重启过程中，当出现如图 6-38 所示界面时，按“Delete”或“F4”。

### 说明

- 按“F12”从网络启动快捷方式。
- 按“F2”进入选择启动项界面。
- 按“F6”进入 Smart Provisioning 起始界面。

图 6-39 BIOS 启动界面



步骤 6 在启动过程出现输入密码对话框，输入 BIOS 密码后进入 BIOS 设置界面。

#### 📖 说明

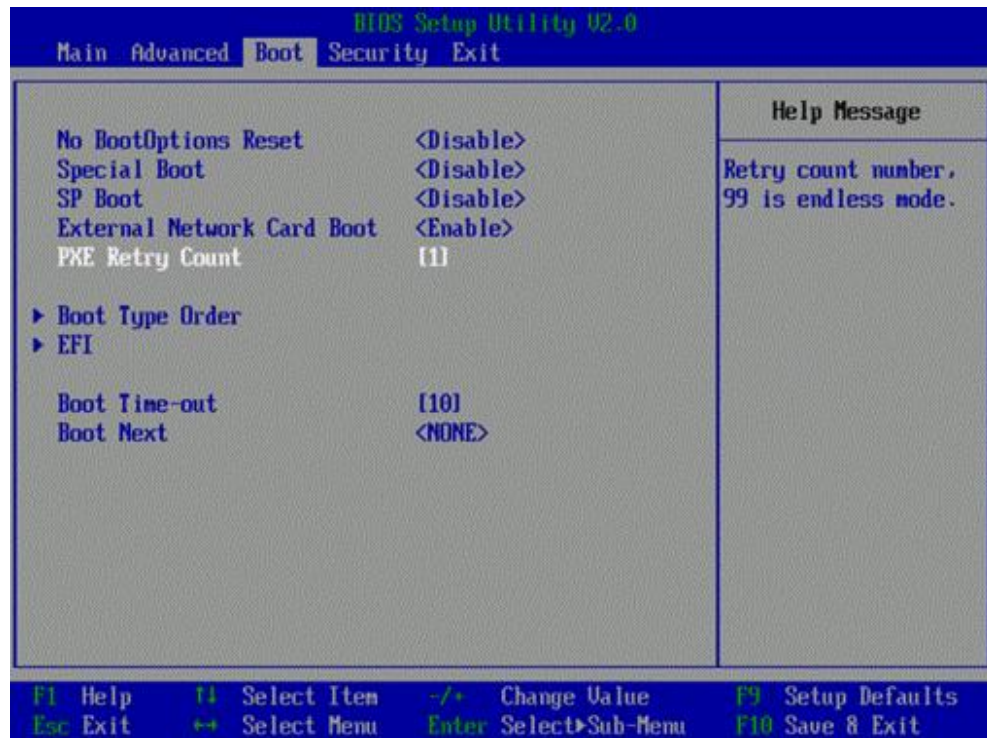
- BIOS 第一次登录后，请立即设置管理员的密码，具体操作步骤请参见[设置 BIOS 密码](#)。
- 从安全性考虑，建议定期修改管理员的密码。
- 在输入密码的过程中，如果出现三次输入错误，系统将会被锁定，重启服务器后解锁。

---结束

## 设置服务器系统启动顺序

步骤 1 按“←”、“→”方向键切换至“Boot”界面，如图 6-39 所示。

图 6-40 Boot 界面



步骤 2 选择“Boot Type Order”，按“Enter”。

进入“Boot Type Order”界面。

图 6-41 “Boot Type Order”界面



### 说明

系统默认启动顺序依次为：“Hard Disk Drive”，“CD/DVD-ROM Drive”，“PXE”，“Others”。

步骤 3 选择要设置的启动项，按“+”“-”，调整启动项的排列顺序。

- “+”：向上移动启动项。
- “-”：向下移动启动项。

### 说明

启动项的排列顺序即启动项的启动顺序。

步骤 4 设置完成后，按“F10”。

弹出“Save configuration changes and exit?”对话框。

步骤 5 选择“Yes”，保存设置。

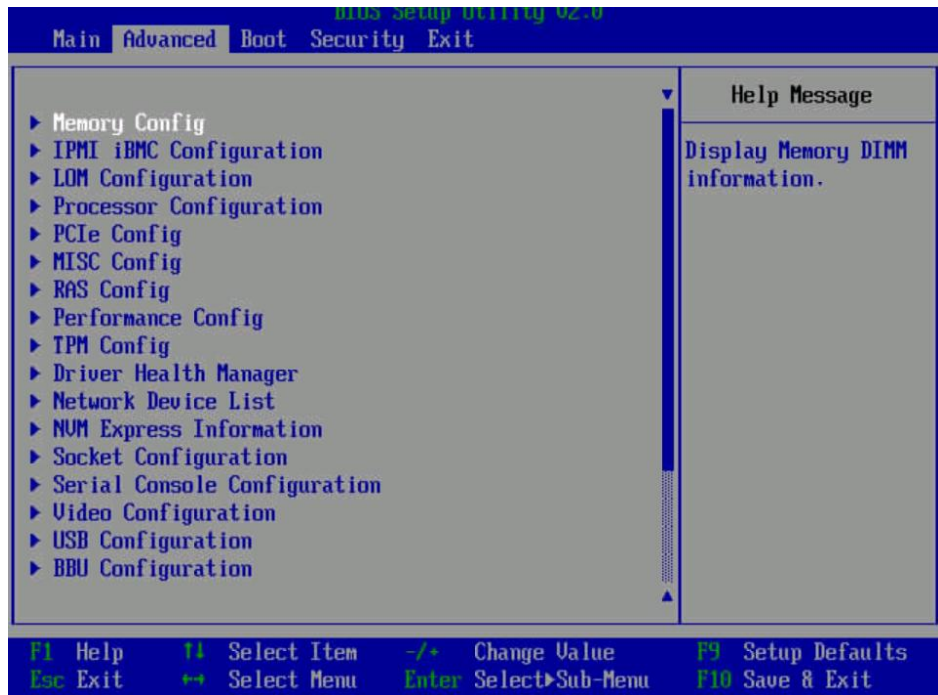
---结束

## 设置网卡 PXE

- 设置板载网卡的 PXE
  - a. 按“←”、“→”方向键切换至“Advanced”页签。  
进入“Advanced”设置界面如图 6-41 所示。



图 6-42 “Advanced”界面



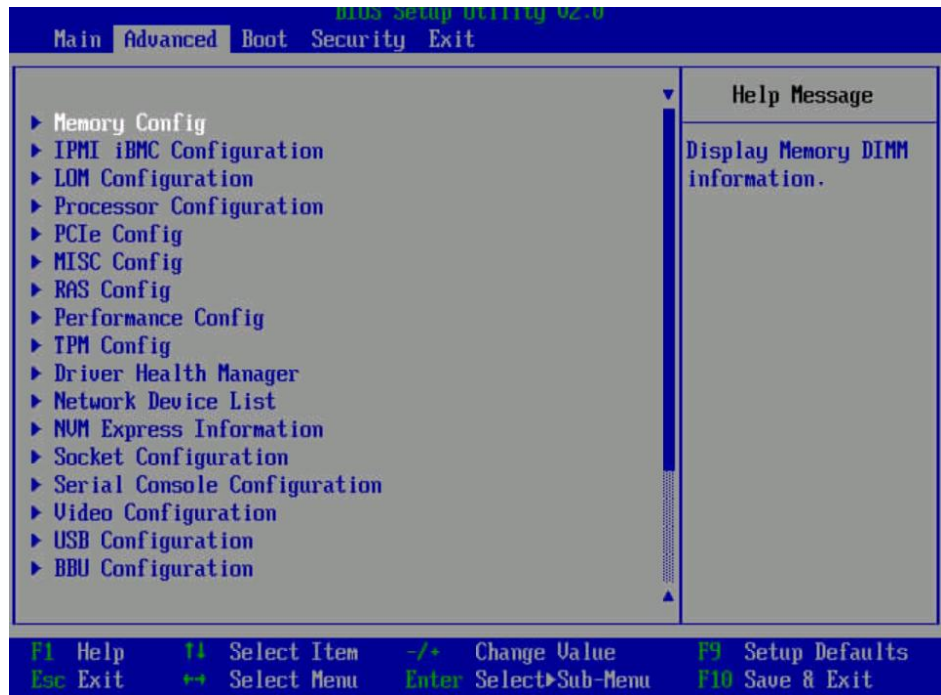
- b. 选择“LOM Configuration > PXE Configuration”，按“Enter”。
  - c. 设置网卡的 PXE。  
选择要配置的网口，如“PXE1 Configuration”，按“Enter”。  
在弹出的菜单选项对话框中选择“Enable”，按“Enter”开启对应网口的 PXE 功能。
  - d. 选择“PXE Boot Capability”，按“Enter”。在弹出的菜单选项对话框中选择 PXE 启动网络协议。  
UEFI: IPv4  
UEFI: IPv6  
UEFI: IPv4/IPv6
  - e. 设置完成后，按“F10”。  
弹出“Save configuration changes and exit?”对话框。
  - f. 选择“Yes”，按“Enter”，保存设置。
- 设置外接网卡的 PXE

#### 📖 说明

不同的外接网卡，在配置 PXE 时界面显示信息不同，配置时请根据实际情况进行操作。下文以 IN200 网卡为例进行操作介绍。

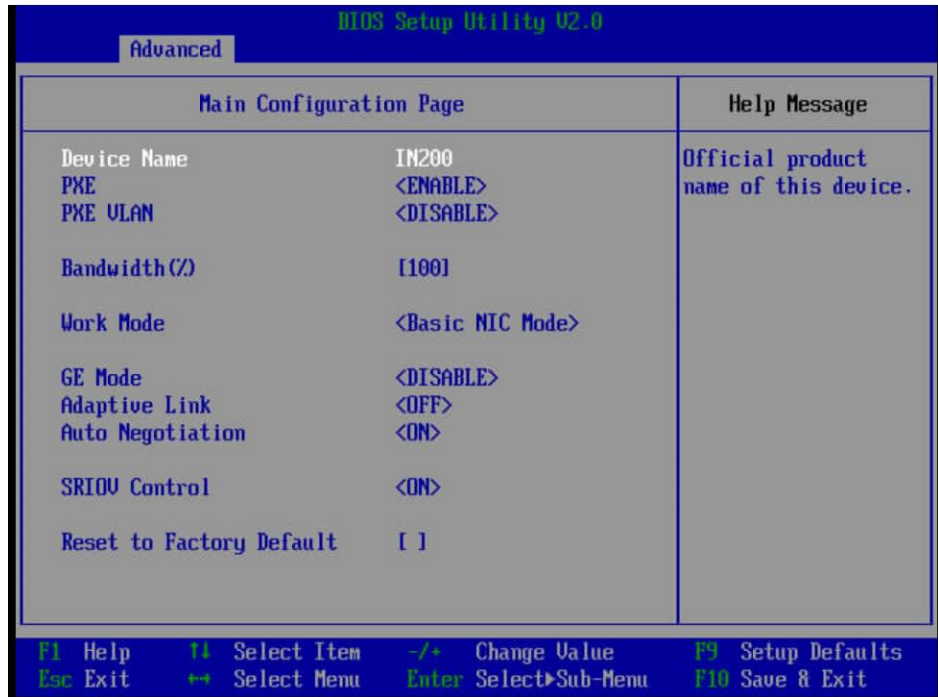
- a. 选择“Advanced”页签。  
进入“Advanced”设置界面如图 6-42 所示。

图 6-43 “Advanced”界面



- b. 选择“Network Device List”，按“Enter”。
- c. 选择外接网卡的网口，如“MAC:30:FB:B8:AA:21:08”，按“Enter”。
- d. 选择“Huawei (R) Intelligent Network Interface Card”，按“Enter”。  
进入“Main Configuration Page”界面，如图 6-43 所示。

图 6-44 “Main Configuration Page”界面

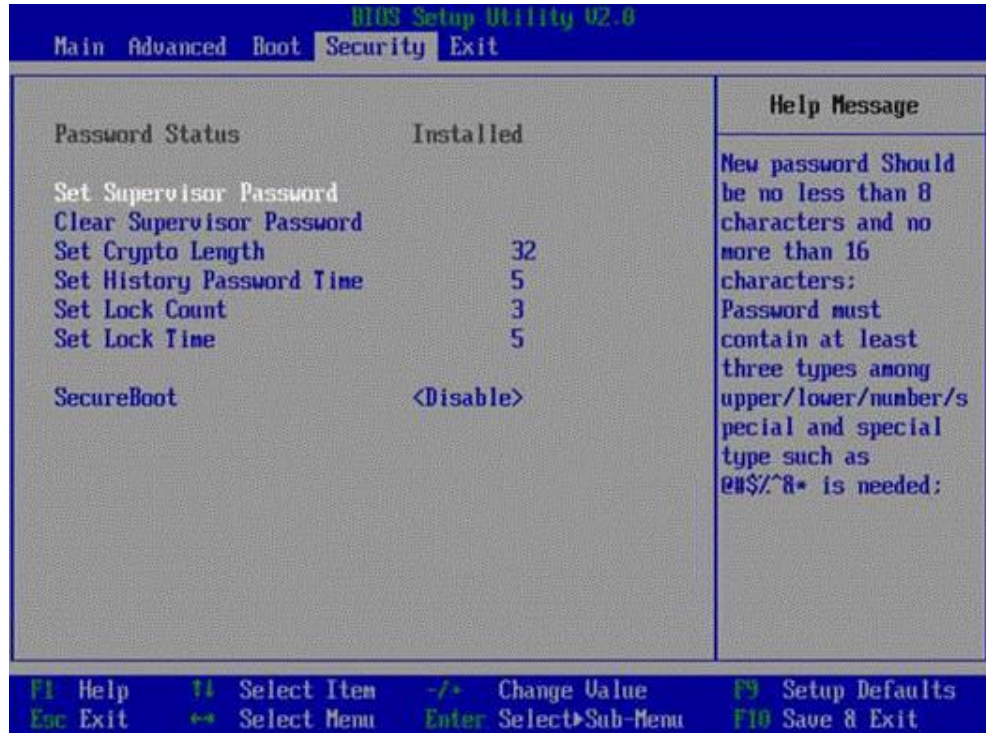


- e. 将 PXE 设置为“ENABLE”，其他参数根据需要进行配置。
- f. 设置完成后，按“F10”。
- 弹出“Save configuration changes and exit?”对话框。
- g. 选择“Yes”，按“Enter”，保存设置。

## 设置 BIOS 密码

步骤 1 按“←”、“→”方向键切换至“Security”界面。

图 6-45 “Security”界面



步骤 2 选择“Set Supervisor Password”选项，按“Enter”，可以设置超级管理员登录密码，设置前需要输入原密码。

**说明**

- 设置管理员密码，密码长度必须在 8~16 位之间，至少包含特殊字符（包括空格）、大写字母、小写字母及数字这四种字符中的三种，其中必须包含特殊字符。
- 不能设置最近 3~6 次的历史密码为新密码。

步骤 3（可选）设置成功后，可以选择“Clear Supervisor Password”，清除已经设置的密码，清除前需要输入当前密码。

步骤 4 设置完成后，按“F10”。

弹出“Save configuration changes and exit?”对话框。

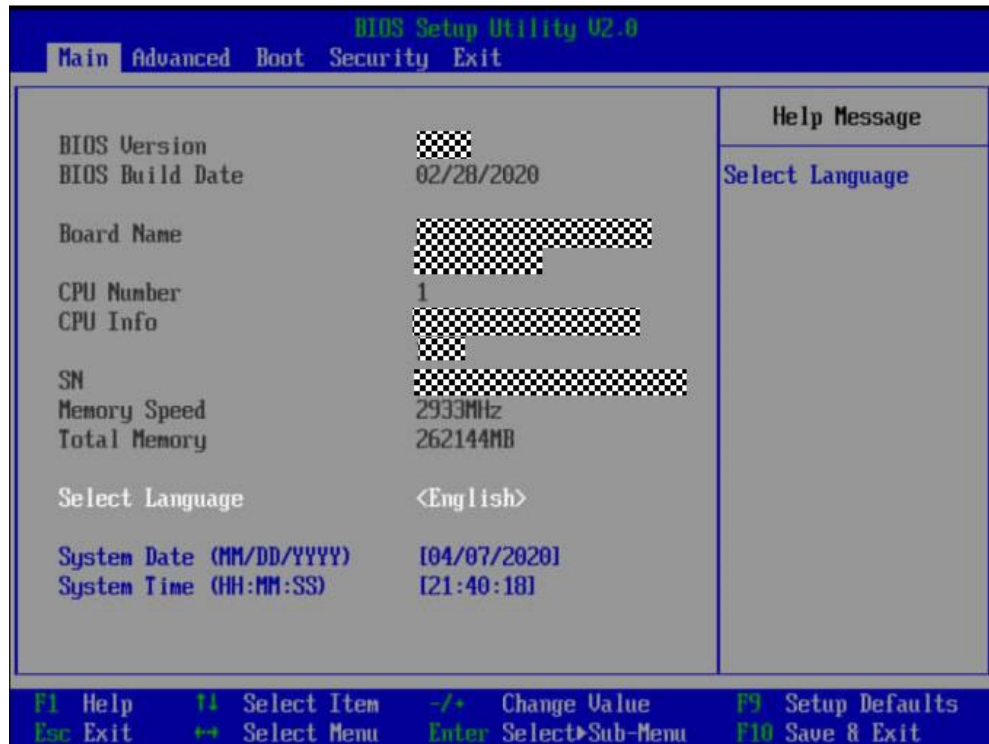
步骤 5 选择“Yes”，保存设置。

---结束

**切换界面语言**

步骤 1 进入“Main”界面，选择“Select Language”，如图 6-45 所示。

图 6-46 “Main”界面



步骤 2 按“Enter”。

弹出选择语言对话框。

步骤 3 根据需求选择“English”或者“中文”，按“Enter”。

步骤 4 设置完成后，按“F10”。

弹出“Save configuration changes and exit?”对话框。

步骤 5 选择“Yes”保存设置。

---结束

## 6.11.9 安装操作系统

本产品兼容多种类型的操作系统，详细的兼容信息请联系技术支持。

不同操作系统的安装方法不同，详细步骤请参见各操作系统安装指南。

## 6.11.10 使系统保持最新状态

### 📖 说明

当服务器使用的软件或固件版本不能满足需求时，需要进行升级操作。

## 获取相关文档

“升级指导书”

## 升级固件或管理软件

通过 iBMC WebUI 升级硬盘背板/主板 CPLD/硬盘背板 CPLD/Riser 卡 CPLD，具体操作请参见“升级指导书”。

## 驱动程序

当服务器当前驱动程序版本与驱动版本配套表不一致时，需要重新安装对应版本的驱动程序，否则可能导致服务器无法正常工作。有关详细信息，请参见各操作系统安装指南。

# 7 故障处理指导

关于故障处理的详细信息，请参见“故障处理”，包括如下内容：

- 故障处理流程  
故障处理是指利用合理的方法，逐步找出故障原因并解决。其指导思想是将由故障可能的原因所构成的一个大集合缩减（或隔离）成若干个小的子集，使问题的复杂度迅速下降，最终找到问题的根本原因，并采取合适的措施进行排除。
- 故障信息收集  
服务器发生故障，需要收集日志信息进行故障诊断。
- 故障诊断  
介绍服务器故障诊断的基本原则和诊断工具，指导技术支持工程师和维护工程师根据告警和硬件故障现象进行诊断和处理。
- 软件/固件升级  
根据服务器型号升级相应的软件/固件。
- 巡检指导  
通过日常维护巡检，您能够检测出服务器设备的故障并及时诊断处理。

# 8 常用操作

- 8.1 登录远程虚拟控制台
- 8.2 登录 iBMC 命令行
- 8.3 使用 PuTTY 登录服务器（网口方式）
- 8.4 使用 PuTTY 登录服务器（串口方式）

## 8.1 登录远程虚拟控制台

### 8.1.1 通过 iBMC WEB 登录服务器远程虚拟控制台

步骤 1 登录 iBMC 的 WebUI。

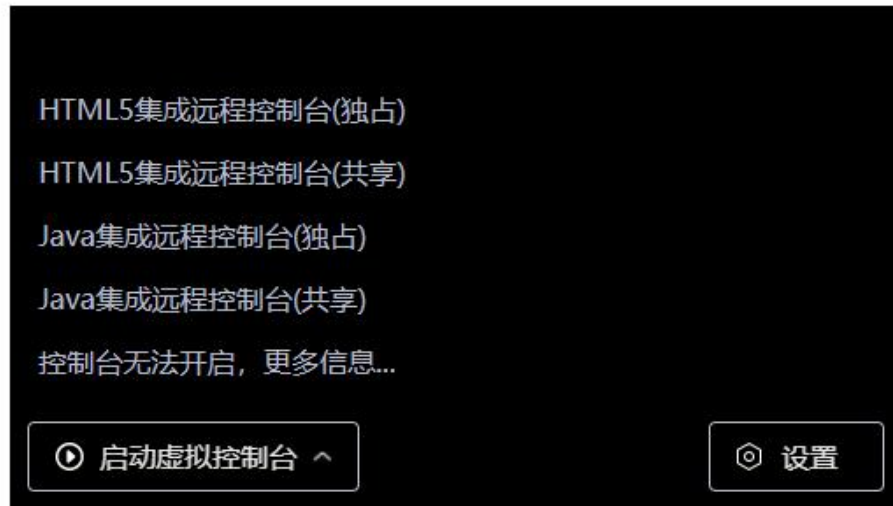
详细操作请参考 [6.11.4 登录 iBMC Web 界面](#)。


步骤 2 在“首页”右下角选择“虚拟控制台”，如图 8-1 所示。



图 8-1 虚拟控制台界面

## 虚拟控制台



步骤 3 单击“启动虚拟控制台”右侧的 ，选择“Java 集成远程虚拟控制台(独占)”、“Java 集成远程虚拟控制台(共享)”、“HTML5 集成远程控制台(独占)”或“HTML5 集成远程控制台(共享)”，进入服务器的实时操作控制台，如图 8-2 或图 8-3 所示。

### 说明

- Java 集成远程虚拟控制台(独占): 只能有 1 个本地用户或 VNC 用户通过 iBMC 连接到服务器操作系统。
- Java 集成远程虚拟控制台(共享): 可以让 2 个本地用户或 5 个 VNC 用户同时通过 iBMC 连接到服务器操作系统，并同时对服务器进行操作。本用户可以看到对方用户的操作，对方用户也能看到本用户的操作。
- HTML5 集成远程控制台(独占): 只能有 1 个本地用户或 VNC 用户通过 iBMC 连接到服务器操作系统。
- HTML5 集成远程控制台(共享): 可以让 2 个本地用户或 5 个 VNC 用户同时通过 iBMC 连接到服务器操作系统，并同时对服务器进行操作。本用户可以看到对方用户的操作，对方用户也能看到本用户的操作。

图 8-2 实时操作控制台 (Java)

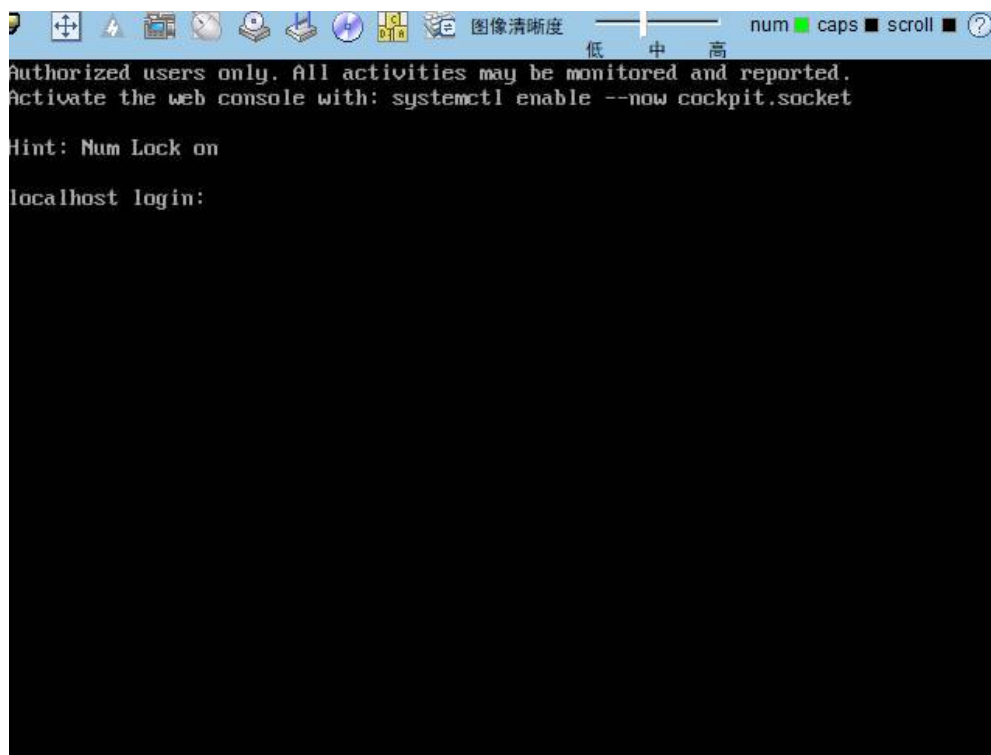
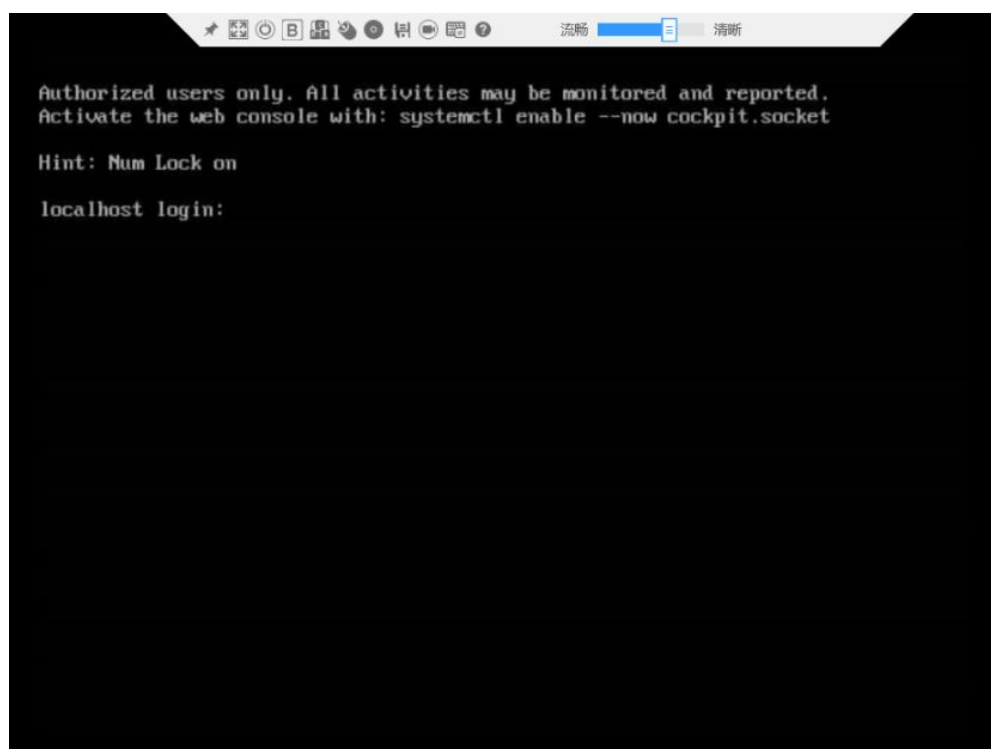


图 8-3 实时操作控制台 (HTML5)



步骤 4 按照提示信息输入帐户和密码即可登录远程虚拟控制台。

---结束

## 8.1.2 使用独立远程控制台登录服务器实时桌面

独立远程控制台请联系技术支持获取。

### Windows 操作系统

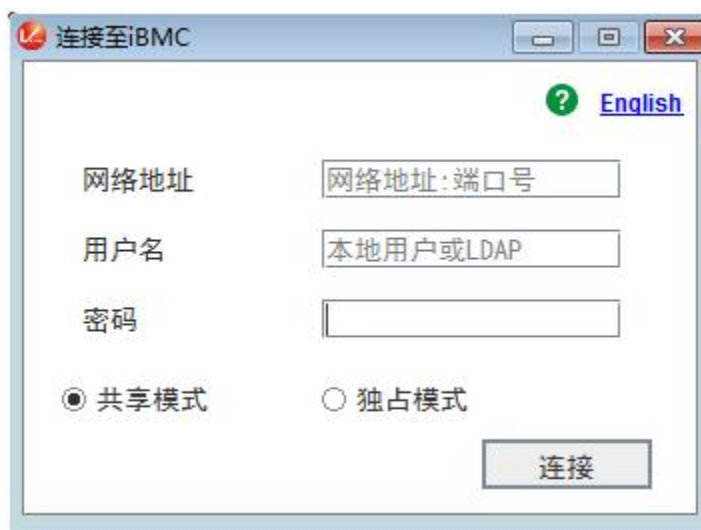
支持运行远程控制台的操作系统：

- Windows 7 32 位/64 位
- Windows 8 32 位/64 位
- Windows 10 32 位/64 位
- Windows Server 2008 R2 32 位/64 位
- Windows Server 2012 64 位

步骤 1 配置客户端（例如 PC）IP 地址，使其与 iBMC 管理网口在同一网段。

步骤 2 双击“KVM.exe”打开独立远程控制台，如图 8-7 所示。

图 8-4 独立远程控制台登录界面



步骤 3 按提示信息输入网络地址、用户名和密码。

网络地址有两种格式：

- *iBMC 管理网口 IP 地址 (IPv4 地址或 IPv6 地址) : 端口号*
- *iBMC 域名地址: 端口号*

### 说明

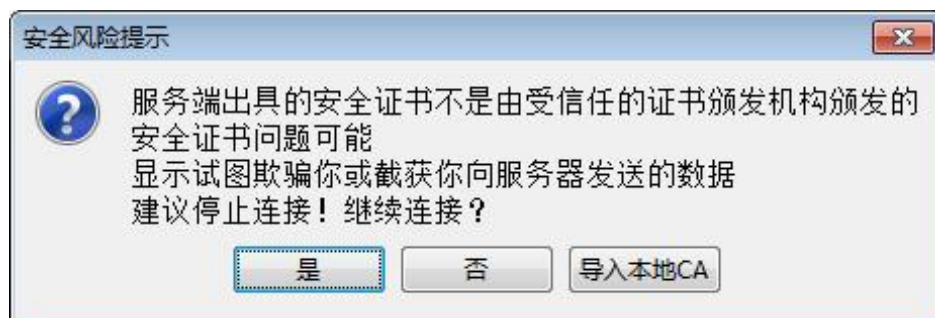
- 输入 IPv6 地址时，必须使用[]将其括起来，而 IPv4 地址无此限制。例如：“[FE80::]:444”、“192.168.100.1:444”。
- 当端口号为默认的“443”时，“网络地址”中可不加端口号。

步骤 4 选择登录模式，并单击“连接”。

- 共享模式：可以让 2 个用户连接到服务器，并同时服务器进行操作。本用户可以看到对方用户的操作，对方用户也能看到本用户的操作。
- 独占模式：只能有 1 个用户连接到服务器进行操作。

弹出如图 8-5 所示的安全风险提示对话框。

图 8-5 安全风险提示

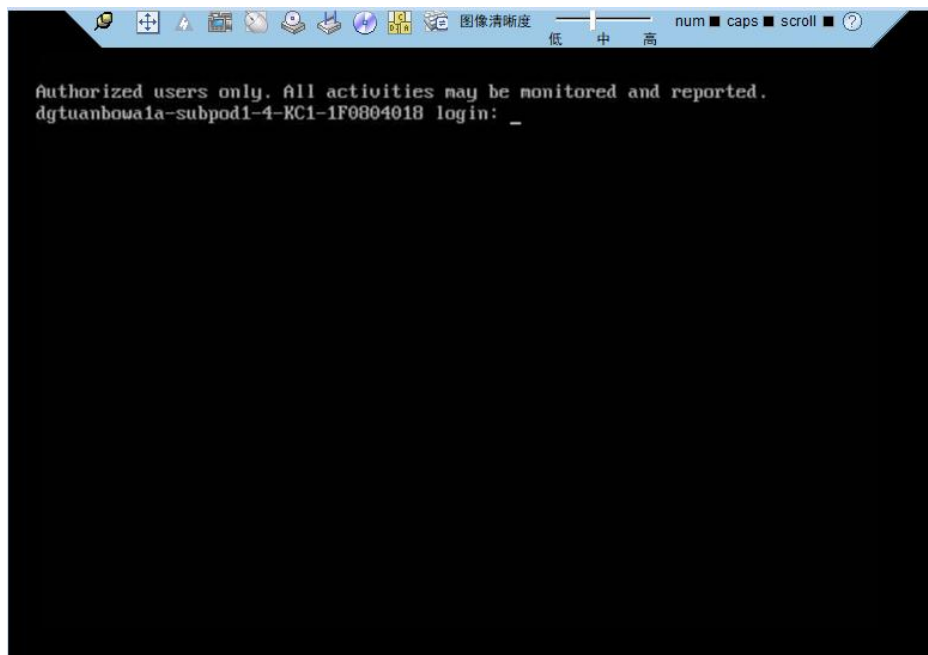


步骤 5 按照实际需要单击确认按钮。

- 单击“是”：直接打开独立远程控制台，忽略证书认证错误。
- 单击“否”：回退到登录界面。
- 单击“导入本地 CA”：弹出文件选择窗口，您可以导入预先准备好的自定义 CA 证书文件（“\*.cer”、“\*.crt”或“\*.pem”），之后将不会再弹出该安全风险提示对话框。

打开服务器实时桌面，如图 8-6 所示。

图 8-6 服务器实时桌面



---结束

## Ubuntu 操作系统

支持运行远程控制台的操作系统为 Ubuntu 14.04 LTS 和 Ubuntu 16.04 LTS。

- 步骤 1 配置客户端（例如 PC）IP 地址，使其与 iBMC 管理网口在同一网段。
- 步骤 2 打开控制台，并将独立远程控制台所在文件夹设置为工作路径。
- 步骤 3 执行 **chmod 777 KVM.sh** 设置独立远程控制台的权限。
- 步骤 4 执行 **./KVM.sh**，打开独立远程控制台，如图 8-7 所示。

图 8-7 独立远程控制台登录界面



步骤 5 按提示信息输入网络地址、用户名和密码。

网络地址有两种格式：

- *iBMC 管理网口 IP 地址 (IPv4 地址或 IPv6 地址) : 端口号*
- *iBMC 域名地址: 端口号*

**说明**

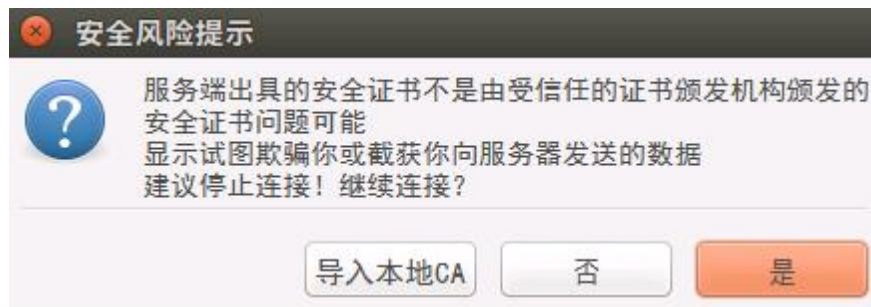
- 输入 IPv6 地址时，必须使用[]将其括起来，而 IPv4 地址无此限制。例如：“[FE80::]:444”、“192.168.100.1:444”。
- 当端口号为默认的“443”时，“网络地址”中可不加端口号。

步骤 6 选择登录模式，并单击“连接”。

- **共享模式**：可以让 2 个用户连接到服务器，并同时服务器进行操作。本用户可以看到对方用户的操作，对方用户也能看到本用户的操作。
- **独占模式**：只能有 1 个用户连接到服务器进行操作。

弹出如图 8-8 所示的安全风险提示对话框。

图 8-8 安全风险提示

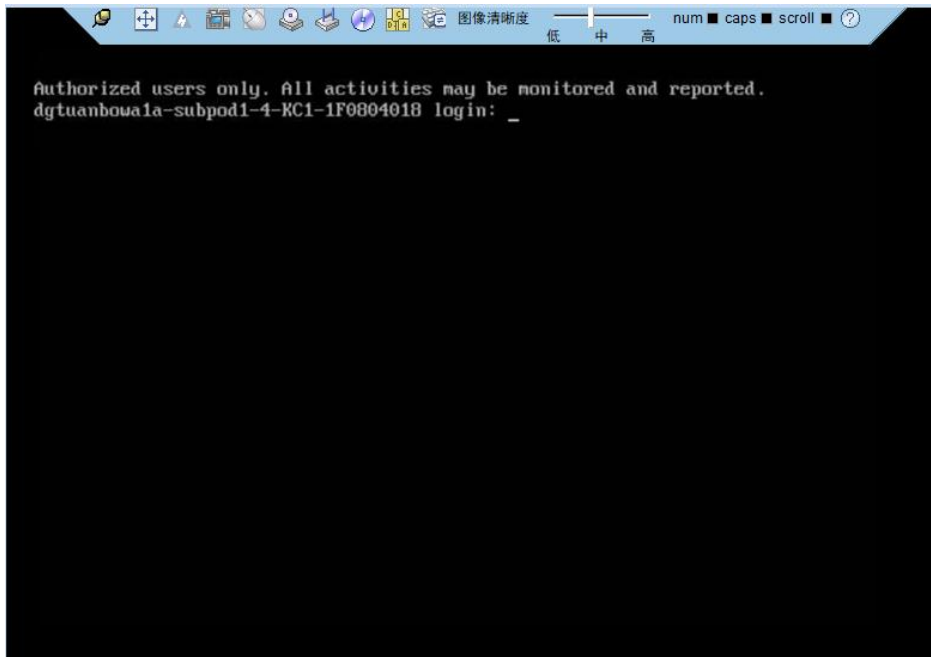


步骤 7 按照实际需要单击确认按钮。

- 单击“是”：直接打开独立远程控制台，忽略证书认证错误。
- 单击“否”：回退到登录界面。
- 单击“导入本地 CA”：弹出文件选择窗口，您可以导入预先准备好的自定义 CA 证书文件（“\*.cer”、“\*.crt”或“\*.pem”），之后将不会再弹出该安全风险提示对话框。

打开服务器实时桌面，如图 8-9 所示。

图 8-9 服务器实时桌面



---结束

## Mac 操作系统

支持运行远程控制台的操作系统为 Mac OS X El Capitan。

步骤 1 配置客户端（例如 PC）IP 地址，使其与 iBMC 管理网口在同一网段。

步骤 2 打开控制台，并将独立远程控制台所在文件夹设置为工作路径。

步骤 3 执行 **chmod 777 KVM.sh** 设置独立远程控制台的权限。

步骤 4 执行 **./KVM.sh**，打开独立远程控制台，如图 8-10 所示。

图 8-10 独立远程控制台登录界面



步骤 5 按提示信息输入网络地址、用户名和密码。

网络地址有两种格式：

- *iBMC 管理网口 IP 地址 (IPv4 地址或 IPv6 地址) : 端口号*
- *iBMC 域名地址: 端口号*

**说明**

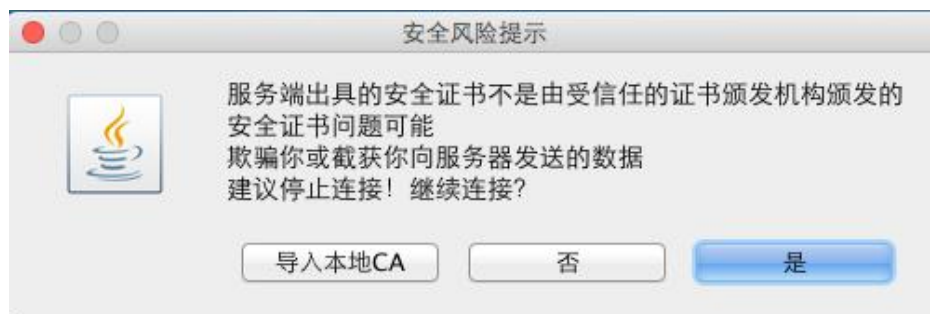
- 输入 IPv6 地址时，必须使用 [ ] 将其括起来，而 IPv4 地址无此限制。例如：“[FE80::]:444”、“192.168.100.1:444”。
- 当端口号为默认的“443”时，“网络地址”中可不加端口号。

步骤 6 选择登录模式，并单击“连接”。

- 共享模式：可以让 2 个用户连接到服务器，并同时对服务器进行操作。本用户可以看到对方用户的操作，对方用户也能看到本用户的操作。
- 独占模式：只能有 1 个用户连接到服务器进行操作。

弹出如图 8-11 所示的安全风险提示对话框。

图 8-11 安全风险提示



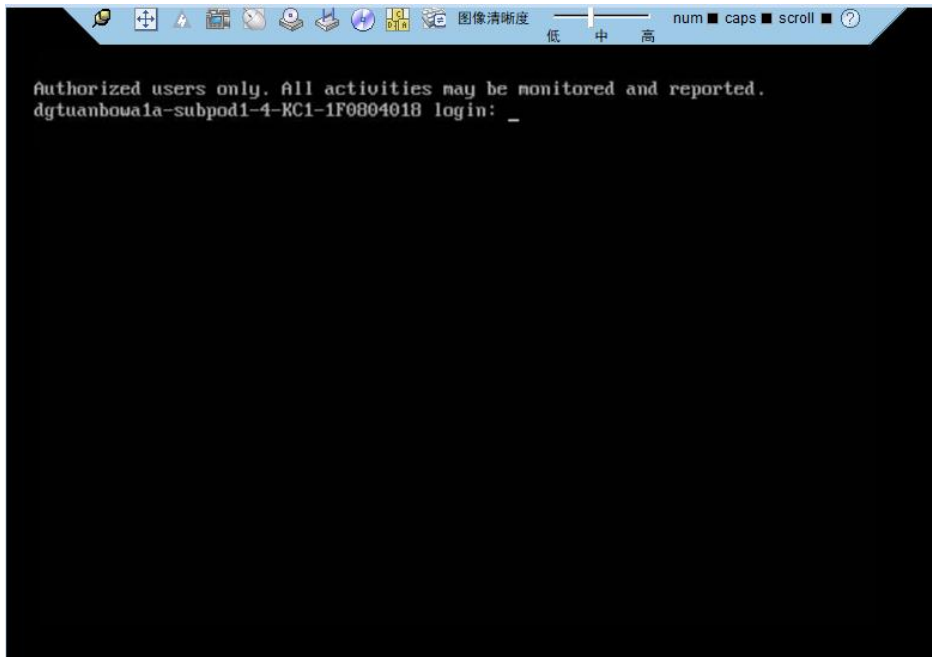


步骤 7 按照实际需要单击确认按钮。

- 单击“是”：直接打开独立远程控制台，忽略证书认证错误。
- 单击“否”：回退到登录界面。
- 单击“导入本地 CA”：弹出文件选择窗口，您可以导入预先准备好的自定义 CA 证书文件（“\*.cer”、“\*.crt”或“\*.pem”），之后将不会再弹出该安全风险提示对话框。

打开服务器实时桌面，如图 8-12 所示。

图 8-12 服务器实时桌面



---结束

## 8.2 登录 iBMC 命令行

### 📖 说明

- 连续 5 次输入错误的密码后，系统将对此用户进行锁定。等待 5 分钟后，方可重新登录，亦可通过管理员在命令行下解锁。
- 为保证系统的安全性，初次登录时，请及时修改初始密码，并定期更新。
- 默认情况下，命令行超时时间为 15 分钟。

### 通过 SSH 登录

安全外壳协议（SSH）是一种在不安全网络上提供安全远程登录及其它安全网络服务的协议。最多允许 5 个用户同时登录。

### 说明

SSH 服务支持的加密算法有“AES128-CTR”、“AES192-CTR”和“AES256-CTR”。使用 SSH 登录 iBMC 时，请使用正确的加密算法。

- 步骤 1 在客户端下载符合 SSH 协议的通讯工具。
- 步骤 2 将客户端连接（直连或通过网络连接）到服务器管理网口。
- 步骤 3 配置客户端地址，使其可与服务器 iBMC 管理网口互通。
- 步骤 4 在客户端打开 SSH 工具并配置相关参数（如 IP 地址）。
- 步骤 5 连接到 iBMC 后，输入用户名和密码。

### 说明

- 本地用户和 LDAP 用户均可通过 SSH 方式登录 iBMC 命令行。
- LDAP 用户登录时，不需要输入域服务器信息，由系统自动匹配。

---结束

## 通过串口登录

步骤 1 设置串口连接方向为 iBMC 串口。

1. 通过 SSH 登录 iBMC 命令行。
2. 执行以下命令切换串口。

**ipmcset -d serialdir -v <option>**

参数	参数说明	取值
<option>	串口方向	不同服务器的参数取值及串口的连接方向可能不同，建议执行 <b>ipmcget -d serialdir</b> 命令查看参数取值及串口的连接方向。 服务器的参数取值说明： <ul style="list-style-type: none"><li>• 0: 表示面板串口切换为系统串口</li><li>• 1: 表示面板串口切换为 iBMC 串口</li><li>• 2: 表示 SOL 串口切换为系统串口</li><li>• 3: 表示 SOL 串口切换为 iBMC 串口</li></ul> 若需要将面板串口设置为 iBMC 串口，则执行 <b>ipmcset -d serialdir -v 1</b> 命令。

步骤 2 连接串口线。

步骤 3 通过超级终端登录串口命令行，需要设置的参数有：

- 波特率：115200
- 数据位：8
- 奇偶校验：无

- 停止位：1
- 数据流控制

参数设置如图 8-13 所示。

图 8-13 超级终端属性设置



步骤 4 呼叫成功后输入用户名和密码。

---结束

## 8.3 使用 PuTTY 登录服务器（网口方式）

该章节适用于支持 SSH 方式访问的组件，如 iBMC、操作系统等。

使用 PuTTY 工具，可以通过局域网远程访问服务器，对服务器实施配置、维护操作。

### 说明

- 您可以访问 [chiark](http://chiark) 网站主页下载 PuTTY 软件。
- 低版本的 PuTTY 软件可能导致登录服务器系统失败，建议使用最新版本的 PuTTY 软件。

### 操作步骤

步骤 1 设置 PC 机的 IP 地址、子网掩码或者路由，使 PC 机能和服务器网络互通。

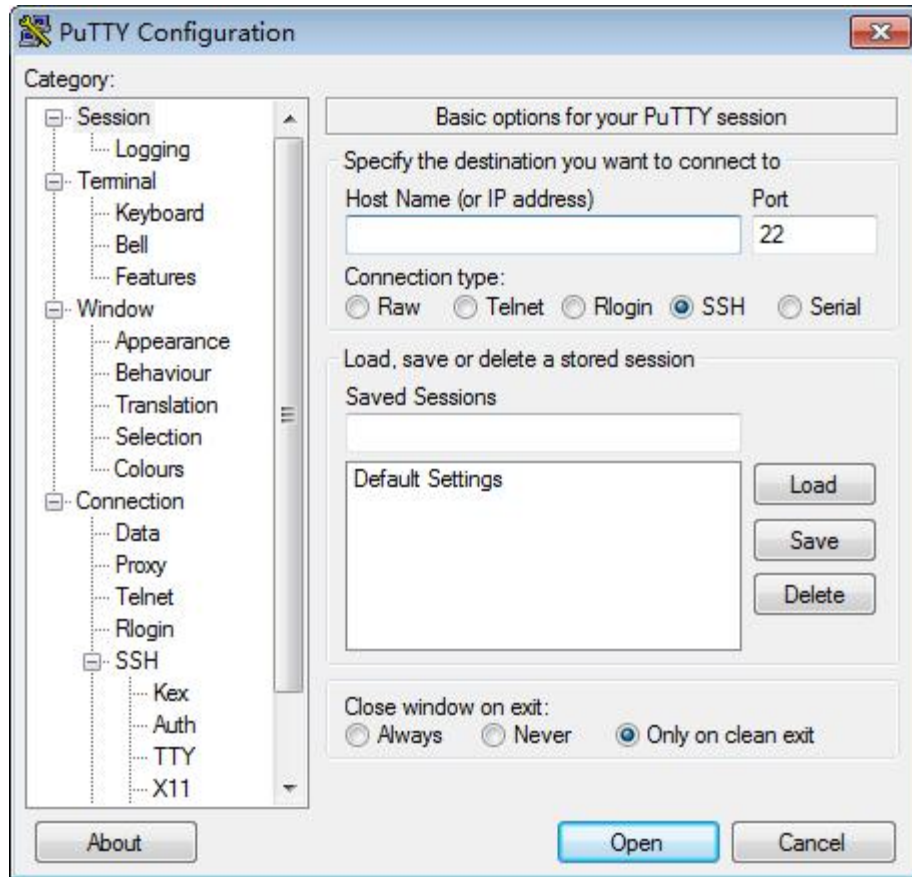
可在 PC 机的 cmd 命令窗口，通过 **Ping 服务器 IP 地址** 命令，检查网络是否互通。

- 是 => 执行步骤 2。
- 否 => 检查网络连接，确保网络无问题后重新执行步骤 1。

步骤 2 双击“PuTTY.exe”。

弹出“PuTTY Configuration”窗口，如图 8-14 所示。

图 8-14 PuTTY Configuration



步骤 3 在左侧导航树中选择“Session”。

步骤 4 填写登录参数。

参数说明如下：

- Host Name (or IP address): 输入要登录服务器的 IP 地址，如“192.168.34.32”。
- Port: 默认设置为“22”。
- Connection type: 默认选择“SSH”。
- Close window on exit: 默认选择“Only on clean exit”。

#### 说明

配置“Host Name”后，再配置“Saved Sessions”并单击“Save”保存，则后续使用时直接双击“Saved Sessions”下保存的记录即可登录服务器。

步骤 5 单击“Open”。

进入“PuTTY”运行界面，提示“login as:”，等待用户输入用户名。

#### 说明

- 如果首次登录该目标服务器，则会弹出“PuTTY Security Alert”窗口。单击“是”表示信任此站点，进入“PuTTY”运行界面。
- 登录服务器时，如果帐号输入错误，必须重新连接 PuTTY。

**步骤 6** 按提示分别输入用户名和密码。

登录完成后，命令提示符左侧显示出当前登录服务器的主机名。

---结束

## 8.4 使用 PuTTY 登录服务器（串口方式）

使用 PuTTY 工具，可以通过串口方式访问服务器，主要应用场景如下：

- 新建局点首次配置服务器时，本地 PC 机可以通过连接服务器的串口，登录服务器进行初始配置。
- 产品网络故障，远程连接服务器失败时，可通过连接服务器的串口，登录服务器进行故障定位。

#### 说明

- 您可以访问 [chiark](http://chiark) 网站主页下载 PuTTY 软件。
- 低版本的 PuTTY 软件可能导致登录服务器系统失败，建议使用最新版本的 PuTTY 软件。

### 操作步骤

**步骤 1** 双击“PuTTY.exe”。

弹出“PuTTY Configuration”窗口。

**步骤 2** 在左侧导航树中选择“Connection > Serial”。

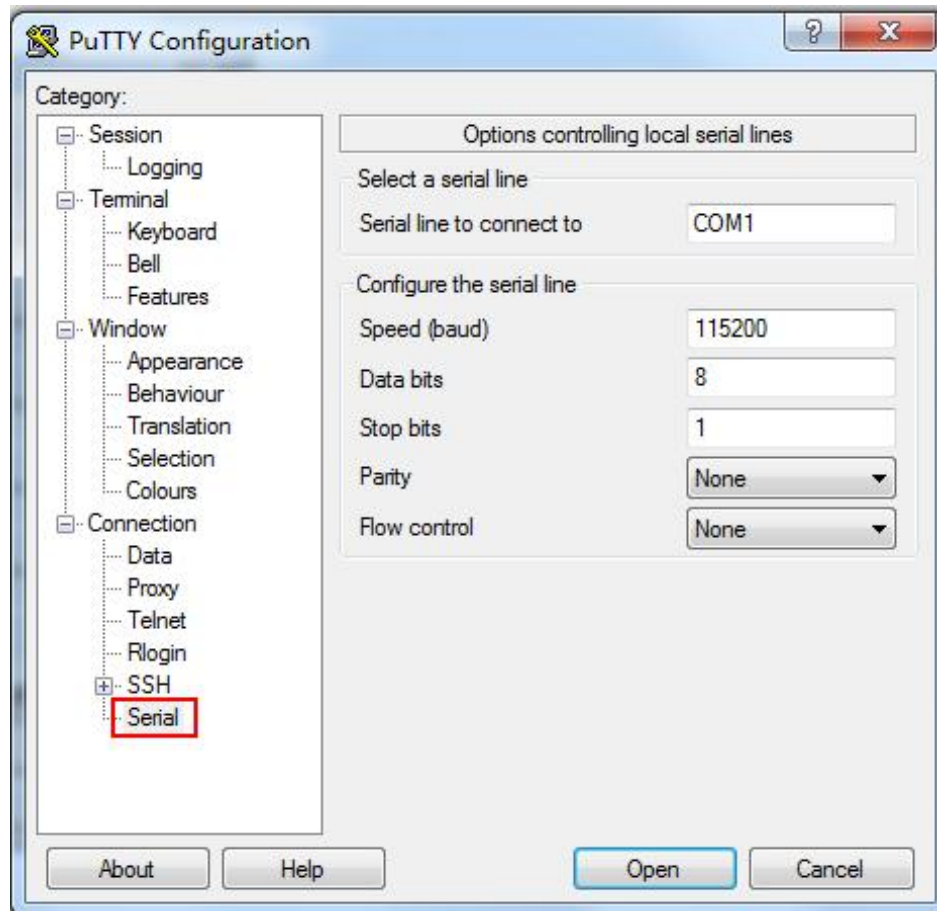
**步骤 3** 设置登录参数。

参数举例如下：

- Serial Line to connect to: COMn
- Speed (baud): 115200
- Data bits: 8
- Stop bits: 1
- Parity: None
- Flow control: None

n 表示不同串口的编号，取值为整数。

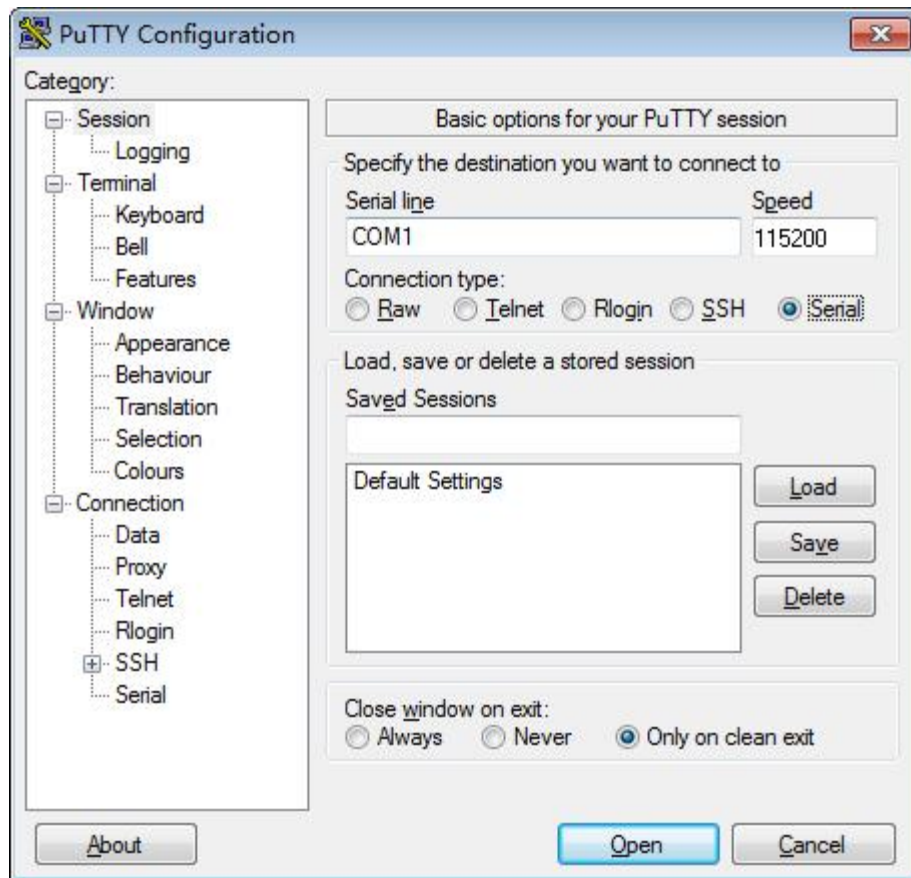
图 8-15 PuTTY Configuration - Serial



步骤 4 在左侧导航树中选择“Session”。

步骤 5 选择“Connection type”为“Serial”，如图 8-16 所示。

图 8-16 PuTTY Configuration - Session



步骤 6 选择“Close window on exit”为“Only on clean exit”，如图 8-16 所示。

配置完后，再配置“Saved Sessions”并单击“Save”保存，则后续使用时直接双击“Saved Sessions”下保存的记录即可登录服务器。

步骤 7 单击“Open”。

进入“PuTTY”运行界面，提示“login as:”，等待用户输入用户名。

步骤 8 按提示分别输入用户名和密码。

登录完成后，命令提示符左侧显示出当前登录服务器的主机名。

---结束

# A 附录

## A.1 传感器列表

序号	传感器	描述	部件位置
1	Inlet Temp	进风口温度	灯板
2	Outlet Temp	出风口温度	主板
3	CPU1 Core Rem	CPU1 内核温度	CPU1
4	CPU2 Core Rem	CPU2 内核温度	CPU2
5	CPU1 MEM Temp	CPU1 对应内存温度	CPU1
6	CPU2 MEM Temp	CPU2 对应内存温度	CPU2
7	Power	整机输入功率	电源模块
8	Disks Temp	硬盘最高温度	硬盘
9	NIC OM Temp	灵活 IO 卡光模块温度	灵活 IO 卡
10	RAID Temp	Raid 卡温度	Raid 控制卡
11	Disk BP Temp	硬盘背板温度	硬盘背板
12	NIC1 Temp	灵活 IO 卡 1 温度	灵活 IO 卡 1
13	NIC2 Temp	灵活 IO 卡 2 温度	灵活 IO 卡 2
14	Power1	电源模块 1 输入功率	电源模块 1
15	PS1 VIN	电源模块 1 输入电压	电源模块 1
16	PS1 Inlet Temp	电源模块 1 温度	电源模块 1
17	SYS 12V_2	主板 12.0V 电压	主板
18	SYS 12V_3	主板 12.0V 电压	主板



序号	传感器	描述	部件位置
19	SYS 12V_4	主板 12.0V 电压	主板
20	SYS 12V_5	主板 12.0V 电压	主板
21	SYS 12V_6	主板 12.0V 电压	主板
22	CPU1 VDDQ_AB	1.2V 内存电压	主板
23	CPU1 VDDQ_CD	1.2V 内存电压	主板
24	CPU2 VDDQ_AB	1.2V 内存电压	主板
25	CPU2 VDDQ_CD	1.2V 内存电压	主板
26	CPU1 VDDQ Temp	CPU1 VDDQ 温度	主板
27	CPU2 VDDQ Temp	CPU2 VDDQ 温度	主板
28	CPU1 VDDAVS	CPU1 VDDAVS 电压	主板
29	CPU2 VDDAVS	CPU2 VDDAVS 电压	主板
30	CPU1 HVCC	CPU1 HVCC 电压	主板
31	CPU2 HVCC	CPU2 HVCC 电压	主板
32	CPU1 N_VDDAVS	CPU1 N_VDDAVS 电压	主板
33	CPU2 N_VDDAVS	CPU2 N_VDDAVS 电压	主板
34	CPU1 VDDFIX	CPU1 VDDFIX 电压	主板
35	CPU2 VDDFIX	CPU2 VDDFIX 电压	主板
36	FAN1 F Speed	风扇 1 前端转子速率	风扇 1
37	FAN1 R Speed	风扇 1 后端转子速率	风扇 1
38	FAN2 F Speed	风扇 2 前端转子速率	风扇 2
39	FAN2 R Speed	风扇 2 后端转子速率	风扇 2
40	FAN3 F Speed	风扇 3 前端转子速率	风扇 3
41	FAN3 R Speed	风扇 3 后端转子速率	风扇 3
42	FAN4 F Speed	风扇 4 前端转子速率	风扇 4
43	FAN4 R Speed	风扇 4 后端转子速率	风扇 4
44	FAN5 F Speed	风扇 5 前端转子速率	风扇 5
45	FAN5 R Speed	风扇 5 后端转子速率	风扇 5
46	FAN6 F Speed	风扇 6 前端转子速率	风扇 6

序号	传感器	描述	部件位置
47	FAN6 R Speed	风扇 6 后端转子速率	风扇 6
48	FAN7 F Speed	风扇 7 前端转子速率	风扇 7
49	FAN7 R Speed	风扇 7 后端转子速率	风扇 7
50	CPU1 Prochot	CPU1 降频标记	CPU1
51	CPU2 Prochot	CPU2 降频标记	CPU2
52	System Notice	系统提示	主板
53	System Error	系统错误	主板
54	CPU1 Status	CPU1 状态	CPU1
55	CPU2 Status	CPU2 状态	CPU2
56	CPU1 Memory	CPU1 内存状态	CPU1
57	CPU2 Memory	CPU2 内存状态	CPU2
58	DIMM000	内存状态	内存 000
59	DIMM001	内存状态	内存 001
60	DIMM010	内存状态	内存 010
61	DIMM011	内存状态	内存 011
62	DIMM020	内存状态	内存 020
63	DIMM021	内存状态	内存 021
64	DIMM030	内存状态	内存 030
65	DIMM031	内存状态	内存 031
66	DIMM040	内存状态	内存 040
67	DIMM041	内存状态	内存 041
68	DIMM050	内存状态	内存 050
69	DIMM051	内存状态	内存 051
70	DIMM060	内存状态	内存 060
71	DIMM061	内存状态	内存 061
72	DIMM070	内存状态	内存 070
73	DIMM071	内存状态	内存 071
74	DIMM100	内存状态	内存 100

序号	传感器	描述	部件位置
75	DIMM101	内存状态	内存 101
76	DIMM110	内存状态	内存 110
77	DIMM111	内存状态	内存 111
78	DIMM120	内存状态	内存 120
79	DIMM121	内存状态	内存 121
80	DIMM130	内存状态	内存 130
81	DIMM131	内存状态	内存 131
82	DIMM140	内存状态	内存 140
83	DIMM141	内存状态	内存 141
84	DIMM150	内存状态	内存 150
85	DIMM151	内存状态	内存 151
86	DIMM160	内存状态	内存 160
87	DIMM161	内存状态	内存 161
88	DIMM170	内存状态	内存 170
89	DIMM171	内存状态	内存 171
90	PCIE Status	PCIe 状态错误	PCIe 卡
91	ACPI State	ACPI 状态	主板
92	SysFWProgress	系统软件进程、系统启动错误	主板
93	Power Button	电源按钮按下	主板和电源按钮
94	SysRestart	系统重启原因	主板
95	Boot Error	BOOT 错误	主板
96	Watchdog2	看门狗	主板
97	Mngmnt Health	管理子系统健康状态	管理模块
98	UID Button	UID 按钮状态	主板
99	PwrOk Sig. Drop	电压跌落状态	主板
100	PwrOn TimeOut	上电超时	主板
101	PwrCap Status	功率封顶状态	主板

序号	传感器	描述	部件位置
102	HDD Backplane	实体在位	硬盘背板
103	HDD BP Status	硬盘背板健康状态	硬盘背板
104	Riser1 Card	实体在位	Riser1 或 Riser4
105	Riser2 Card	实体在位	Riser2 或 Riser3
106	SAS Cable	实体在位	主板
107	RAID Presence	RAID 卡在位	RAID 卡
108	CPU Usage	CPU 使用状态	CPU1/2
109	Memory Usage	内存使用状态	内存条
110	PS Redundancy	电源拔出, 冗余失效告警状态	电源模块
111	BMC Boot Up	记录 BMC 启动时间	主板
112	BMC Time Hopping	记录时间跳变时间	主板
113	NTP Sync Failed	记录 NTP 同步失败和恢复事件	主板
114	SEL Status	记录 SEL 快满/被清除事件	主板
115	Op. Log Full	记录操作日志快满/清除事件	主板
116	Sec. Log Full	记录安全日志快满/清除事件	主板
117	Host Loss	记录业务测系统监控软件 (iBMA) 是否链路丢失	主板
118	Cert OverDue	系统安全应急响应超时时间	主板
119	RTC Time	RTC 时间	RTC 纽扣电池
120	RAID Status	RAID 卡健康状态	RAID 控制卡
121	RAID PCIE ERR	RAID 卡故障诊断健康状态	RAID 控制卡
122	DISK0	硬盘状态	DISK0
123	DISK1	硬盘状态	DISK1

序号	传感器	描述	部件位置
124	DISK2	硬盘状态	DISK2
125	DISK3	硬盘状态	DISK3
126	DISK4	硬盘状态	DISK4
127	DISK5	硬盘状态	DISK5
128	DISK6	硬盘状态	DISK6
129	DISK7	硬盘状态	DISK7
130	DISK8	硬盘状态	DISK8
131	DISK9	硬盘状态	DISK9
132	NIC1-1 Link Down	灵活 IO 卡 1 port1 的连接状态	灵活 IO 卡 1 port1
133	NIC1-2 Link Down	灵活 IO 卡 1 port2 的连接状态	灵活 IO 卡 1 port2
134	NIC1-3 Link Down	灵活 IO 卡 1 port3 的连接状态	灵活 IO 卡 1 port3
135	NIC1-4 Link Down	灵活 IO 卡 1 port4 的连接状态	灵活 IO 卡 1 port4
136	NIC2-1 Link Down	灵活 IO 卡 2 port1 的连接状态	灵活 IO 卡 2 port1
137	NIC2-2 Link Down	灵活 IO 卡 2 port2 的连接状态	灵活 IO 卡 2 port2
138	NIC2-3 Link Down	灵活 IO 卡 2 port3 的连接状态	灵活 IO 卡 2 port3
139	NIC2-4 Link Down	灵活 IO 卡 2 port4 的连接状态	灵活 IO 卡 2 port4
140	PS1 Status	电源故障状态	电源模块 1
141	PS1 Fan Status	电源风扇故障状态	电源模块 1
142	PS1 Temp Status	电源在位状态	电源模块 1
143	PS2 Status	电源故障状态	电源模块 2
144	PS2 Fan Status	电源风扇故障状态	电源模块 2
145	PS2 Temp Status	电源在位状态	电源模块 2
146	RTC Battery	RTC 电池状态, 低于	主板内 RTC 电池

序号	传感器	描述	部件位置
		1V 告警	
147	FAN1 Status	风扇故障状态	风扇 1
148	FAN1 R Status	风扇故障状态	风扇 1
149	FAN2 Status	风扇故障状态	风扇 2
150	FAN2 R Status	风扇故障状态	风扇 2
151	FAN3 Status	风扇故障状态	风扇 3
152	FAN3 R Status	风扇故障状态	风扇 3
153	FAN4 Status	风扇故障状态	风扇 4
154	FAN4 R Status	风扇故障状态	风扇 4
155	FAN5 Status	风扇故障状态	风扇 5
156	FAN5 R Status	风扇故障状态	风扇 5
157	FAN6 Status	风扇故障状态	风扇 6
158	FAN6 R Status	风扇故障状态	风扇 6
159	FAN7 Status	风扇故障状态	风扇 7
160	FAN7 R Status	风扇故障状态	风扇 7
161	FAN1 Presence	风扇在位	风扇 1
162	FAN1 R Presence	风扇在位	风扇 1
163	FAN2 Presence	风扇在位	风扇 2
164	FAN2 R Presence	风扇在位	风扇 2
165	FAN3 Presence	风扇在位	风扇 3
166	FAN3 R Presence	风扇在位	风扇 3
167	FAN4 Presence	风扇在位	风扇 4
168	FAN4 R Presence	风扇在位	风扇 4
169	FAN5 Presence	风扇在位	风扇 5
170	FAN5 R Presence	风扇在位	风扇 5
171	FAN6 Presence	风扇在位	风扇 6
172	FAN6 R Presence	风扇在位	风扇 6
173	FAN7 Presence	风扇在位	风扇 7

序号	传感器	描述	部件位置
174	FAN7 R Presence	风扇在位	风扇 7
175	Power2	电源模块 2 输入功率	电源模块 2
176	PS2 VIN	电源模块 2 输入电压	电源模块 2
177	PS2 Inlet Temp	电源模块 2 温度	电源模块 2

## A.2 BIOS

基本输入输出系统 BIOS (Basic Input Output System) 是加载在计算机硬件系统上的最基本的软件代码。BIOS 是比操作系统 OS (Operation System) 更底层的运行程序, BIOS 是计算机硬件和 OS 之间的抽象层, 用来设置硬件, 为 OS 运行做准备, BIOS 在系统中的位置如图 A-1 所示。

BIOS 存储于 SPI Flash 中, 主要功能是上电、自检、CPU/内存初始化、检测输入输出设备以及可启动设备并最终引导操作系统启动。此外, BIOS 还提供高级电源管理 ACPI 和热插拔设置等功能。

鲲鹏 920 平台服务器的 BIOS 具有可定制化和丰富的带外、带内配置功能和丰富的可扩展性等特点。

图 A-1 BIOS 在系统中的位置



关于 BIOS 的更多信息, 请参见“BIOS 参数参考 (鲲鹏 920 处理器)”。

## A.3 iBMC

iBMC 系统是服务器远程管理系统。iBMC 系统兼容服务器业界管理标准 IPMI2.0 规范，支持键盘、鼠标和视频的重定向、文本控制台的重定向、远程虚拟媒体、高可靠的硬件监测和管理功能。iBMC 系统提供了丰富的管理功能，主要功能有：

- 丰富的管理接口  
提供智能平台管理接口 (IPMI, Intelligent Platform Management Interface)、命令行接口 (CLI, Command-line Interface)、数据中心管理接口 (DCMI, Data Center Manageability Interface)、Redfish 接口、超文本传输安全协议 (HTTPS, Hypertext Transfer Protocol Secure) 和简单网络管理协议 (SNMP, Simple Network Management Protocol)，满足多种方式的系统集成需求。
- 故障检测和告警管理  
故障检测和告警管理，保障设备 7\*24 小时高可靠运行。
- 虚拟 KVM (Keyboard, Video, and Mouse) 和虚拟媒体  
提供方便的远程维护手段。
- 基于 Web 界面的用户接口  
可以通过简单的界面操作快速完成设置和查询任务。
- 系统崩溃时临终截屏与录像  
分析系统崩溃原因不再无处下手。
- 屏幕快照和屏幕录像  
让定时巡检变得简单轻松。
- 支持 DNS/LDAP  
域管理和目录服务，简化服务器管理网络。
- 软件镜像备份  
提高系统的安全性，即使当前运行的软件完全崩溃，也可以从备份镜像启动。

有关 iBMC 的详细信息请参考“iBMC (V3.01.00.00 及以上) 用户指南”。

## A.4 术语

### B

**BMC** BMC 是 IPMI 规范的核心，负责各路传感器的信号采集、处理、储存，以及各种器件运行状态的监控。BMC 向机箱管理模块提供被管理对象的硬件状态及告警等信息，实现对被管理对象的设备管理功能。

### F

**服务器** 服务器是在网络环境中为客户 (Client) 提供各种服务的特殊计算机。

### K

**KVM** 键盘、显示器和鼠标。



**扣卡** 扣卡是一种通过接插头与主板连接，放置时与主板保持平行，应用于对空间要求较高的设备。

## M

**面板** 面板是服务器前视图/后视图所见的平面上的对外部件（包括但不限于扳手、指示灯和端口等器件），同时起到为气流和 EMC 密封机箱前部和后部的作用。

## P

**PCIe** 电脑总线 PCI 的一种，它沿用了现有的 PCI 编程概念及通讯标准，但建基于更快的串行通信系统。英特尔是该接口的主要支援者。PCIe 仅应用于内部互连。由于 PCIe 是基于现有的 PCI 系统，只需修改物理层而无须修改软件就可将现有 PCI 系统转换为 PCIe。PCIe 拥有更快的速率，以取代几乎全部现有的内部总线（包括 AGP 和 PCI）。

## Q

**千兆以太网** 千兆以太网是一种对传统的共享介质以太网标准的扩展和增强，兼容 10M 及 100M 以太网，符合 IEEE 802.3z 标准的以太网。

## R

**RAID** RAID 是一种把多块独立的硬盘（物理硬盘）按不同的方式组合起来形成一个硬盘组（逻辑硬盘），从而提供数据冗余和比单个硬盘更高的存储性能的技术。

**热插拔** 一项提高系统可靠性和可维护性的技术，能保证从正在运行的系统中，按照规定插入或拔出功能模块，不对系统正常工作造成影响。

**冗余** 冗余指当某一设备发生损坏时，系统能够自动调用备用设备替代该故障设备的机制。

## S

**SEL** 存储系统事件信息的不可变的存储区域和相关接口，用于随后的故障诊断和系统修复。

## U

**U** IEC 60297-1 规范中对机柜、机箱、子架垂直高度的计量单位。  
1U=44.45mm。

## Y

**以太网** Xerox 公司创建，并由 Xerox、Intel、DEC 公司共同发展的一种基带局域网规范，使用 CSMA/CD，以 10Mbps 速率在多种电缆上传输，类似于 IEEE 802.3 系列标准。

## A.5 缩略语

### A

**AC** Alternating Current 交流（电）

### B

**BIOS** Basic Input Output System 基本输入输出系统

**BMC** Baseboard Management Controller 主板管理控制单元

### C

**CLI** Command-line Interface 命令行接口

### D

**DC** Direct Current 直流（电）

**DDR4** Double Data Rate 4 双倍数据速率 4

**DIMM** Dual In-line Memory Module 双列直插内存模块

### E

**ECC** Error Checking and Correcting 差错校验纠正

### F

**FC** Fiber Channel 光线通道

**FCC** Federal Communications Commission 美国联邦通信委员会

### G

**GE** Gigabit Ethernet 千兆以太网

### H

**HDD** Hard Disk Drive 硬盘驱动器

<b>HTTP</b>	Hypertext Transfer Protocol	超文本传输协议
<b>HTTPS</b>	Hypertext Transfer Protocol Secure	超文本传输安全协议
<b>I</b>		
<b>iBMC</b>	Intelligent Baseboard Management Controller	智能管理单元
<b>IEC</b>	International Electrotechnical Commission	国际电工技术委员会
<b>IP</b>	Internet Protocol	互联网协议
<b>IPMB</b>	Intelligent Platform Management Bus	智能平台管理总线
<b>IPMI</b>	Intelligent Platform Management Interface	智能平台管理接口
<b>K</b>		
<b>KVM</b>	Keyboard Video and Mouse	键盘，显示器，鼠标三合一
<b>L</b>		
<b>LED</b>	Light Emitting Diode	发光二极管
<b>LOM</b>	LAN on Motherboard	板载网络
<b>M</b>		
<b>MAC</b>	Media Access Control	媒体接入控制
<b>N</b>		
<b>NC-SI</b>	Network Controller Sideband Interface	边带管理
<b>P</b>		
<b>PCIe</b>	Peripheral Component Interconnect Express	快捷外围部件互连标准
<b>PXE</b>	Preboot Execution Environment	预启动执行环境
<b>R</b>		
<b>RAID</b>	Redundant Array of Independent Disks	独立磁盘冗余阵列

<b>RAS</b>	Reliability, Availability and Serviceability	可靠性、可用性、可服务性
<b>RDIMM</b>	Registered Dual In-line Memory Module	带寄存器的双线内存模块
<b>RJ45</b>	Registered Jack 45	RJ45 插座
<b>RoHS</b>	Restriction of the Use of Certain Hazardous Substances in Electrical and Electronic Equipment	特定有害物质禁限用指令
<b>S</b>		
<b>SAS</b>	Serial Attached Small Computer System Interface	串行连接的小型计算机系统接口
<b>SATA</b>	Serial Advanced Technology Attachment	串行高级技术附件
<b>SNMP</b>	Simple Network Management Protocol	简单网络管理协议
<b>SOL</b>	Serial Over LAN	串口重定向
<b>SSD</b>	Solid-State Drive	固态硬盘
<b>T</b>		
<b>TDP</b>	Thermal Design Power	热设计功率
<b>TPM</b>	Trusted Platform Module	可信平台模块
<b>U</b>		
<b>UEFI</b>	Unified Extensible Firmware Interface	统一可扩展固件接口
<b>UID</b>	Unit Identification Light	定位指示灯
<b>USB</b>	Universal Serial Bus	通用串行总线
<b>V</b>		
<b>VGA</b>	Video Graphics Array	视频图形阵列
<b>VLAN</b>	Virtual Local Area Network	虚拟局域网