



宝德 PR210KT 服务器

S920X10(2U) 用户指南

发布日期 2024-7-15

前言

概述

本文档介绍了鲲鹏服务器基础计算组件（以下简称基础板）S920X10 搭配 2U 机箱组成的服务器 S920X10 (2U)（以下简称 S920X10 (2U)）的产品外观、结构、组件和规格，指导用户对 S920X10 (2U) 进行安装、连线、上电下电、基本配置、安装操作系统及处理故障等操作。





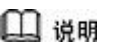
读者对象

本指南主要适用于以下读者对象：

- 企业管理员
- 企业终端用户

符号约定

在本文中可能出现下列标志，它们所代表的含义如下。

符号	说明
 危险	表示如不避免则将会导致死亡或严重伤害的具有高等级风险的危害。
 警告	表示如不避免则可能导致死亡或严重伤害的具有中等级风险的危害。
 注意	表示如不避免则可能导致轻微或中度伤害的具有低等级风险的危害。
 须知	用于传递设备或环境安全警示信息。如不避免则可能会导致设备损坏、数据丢失、设备性能降低或其它不可预知的结果。 “须知”不涉及人身伤害。
 说明	对正文中重点信息的补充说明。 “说明”不是安全警示信息，不涉及人身、设备及环境伤害信息。

修改记录

文档版本	发布日期	修改说明
07	2024-07-15	新增 Riser 卡适配 SP686C RIAD 控制卡的限制说明。详情请参见 •当 IO 模组 1 和 IO 模组 2 分别配置 2x2.5 英寸... 。
06	2024-04-30	部分内容优化。
05	2024-04-09	新增 IO3 后置硬盘模组放置 2x2.5 英寸 SAS/SATA+2x2.5 英寸 NVMe 硬盘相关内容。
04	2024-02-23	增加 7.1 技术规格章节相关内容。
03	2023-11-15	新增 4x2.5 SAS/SATA+12x2.5 NVMe 硬盘配置相关内容。
02	2023-06-21	<ul style="list-style-type: none">• 新增 1*100GE 灵活 IO 卡。• 新增 12x3.5 英寸硬盘 RAID 直通配置相关内容。• 新增 4x2.5 SAS/SATA+8x2.5 NVMe 硬盘配置相关内容。
01	2022-11-10	第一次正式发布。

目 录

前言	ii
1 安全	7
2 简介	11
3 产品特点	12
4 物理结构	14
5 逻辑结构	16
6 硬件描述	17
6.1 前面板	17
6.2 后面板	20
6.3 基础计算组件	24
6.3.1 基础板接口介绍	24
6.3.2 内存	25
6.3.2.1 内存槽位编号	25
6.3.2.2 内存安装原则	26
6.3.2.3 内存参数	27
6.3.2.4 内存保护技术	27
6.4 系统扩展组件	28
6.5 散热组件	29
6.5.1 风扇板	29
6.5.2 风扇	30
6.6 存储组件	31
6.6.1 硬盘配置	31
6.6.2 硬盘编号	32
6.6.3 硬盘指示灯	34
6.6.4 后置硬盘模组	36
6.6.5 RAID 级别比较	37
6.7 存储扩展组件	38
6.8 IO 扩展组件	43

6.9 FlexIO 卡	50
6.10 BMC 插卡	53
7 产品规格	55
7.1 技术规格	55
7.2 环境规格	57
7.3 物理规格	59
7.4 电源规格	60
8 兼容性	61
8.1 软硬件兼容性	61
8.2 IO 扩展	61
9 安装与配置	62
9.1 工具准备	62
9.2 设备上的标志	63
9.3 防静电	64
9.3.1 操作准则	64
9.3.2 佩戴防静电腕带	65
9.4 安装环境要求	65
9.4.1 空间与通风	65
9.4.2 温度与湿度	66
9.4.3 机柜	66
9.5 拆除机箱外包装	67
9.6 安装硬件选件	67
9.7 安装导轨及服务器	67
9.7.1 安装 L 型滑道及服务器	67
9.7.2 安装可伸缩滑道及服务器	71
9.7.3 安装抱轨及服务器	73
9.8 连接外部线缆	82
9.8.1 布线指导	82
9.8.2 连接鼠标、键盘和 VGA 接口线缆	82
9.8.3 连接网线	83
9.8.4 连接光口线缆	85
9.8.5 连接 USB 设备	89
9.8.6 连接串口线缆	89
9.8.7 连接电源线缆	90
9.8.7.1 连接交流电源线缆	90
9.8.7.2 连接直流电源线缆	92
9.8.8 检查线缆连接	93
9.9 上电与下电	93

9.9.1 上电	93
9.9.2 下电	94
9.10 初始配置	95
9.10.1 默认数据	95
9.10.2 配置简介	95
9.10.3 查询管理网口 IP 地址	97
9.10.4 登录 iBMC Web 界面	100
9.10.5 检查服务器	102
9.10.6 修改初始密码	105
9.10.7 配置 RAID	107
9.10.8 设置 BIOS	107
9.10.9 安装操作系统	116
9.10.10 使系统保持最新状态	116
10 故障处理指导	118
11 常用操作	119
11.1 登录远程虚拟控制台	119
11.1.1 通过 iBMC Web 登录服务器远程虚拟控制台	119
11.1.2 使用独立远程控制台登录服务器实时桌面	122
11.2 登录 iBMC 命令行	130
11.3 使用 PuTTY 登录服务器（网口方式）	133
11.4 使用 PuTTY 登录服务器（串口方式）	134
A 附录	137

1 安全

通用声明

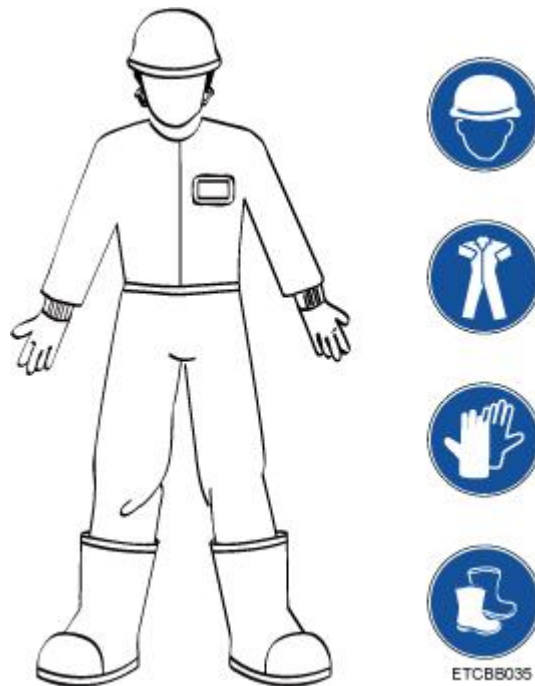
- 操作设备时，应当严格遵守当地的法规和规范，手册中所描述的安全注意事项仅作为当地安全规范的补充。
- 手册中描述的“危险”、“警告”和“注意”事项，只作为所有安全注意事项的补充说明。
- 为保障人身和设备安全，在设备的安装过程中，请严格遵循设备上标识和手册中描述的所有安全注意事项。
- 特殊工种的操作人员（如电工、电动叉车的操作员等）必须获得当地政府或权威机构认可的从业资格证书。
- 此为 A 级产品，在生活环境中，该产品可能会造成无线电干扰。在这种情况下，可能需要用户对其干扰采取切实可行的措施。

人身安全

人身安全注意事项如下：

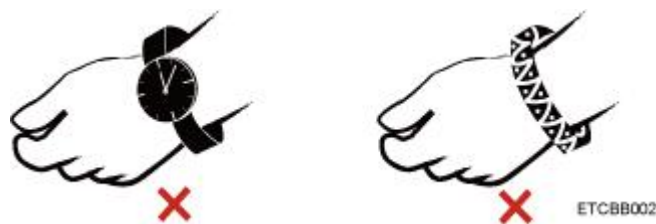
- 设备的整个安装过程必须由通过认证的人员或经过认证人员授权的人员来完成。
- 安装人员在安装过程中，如果发现可能导致人身或设备受到伤害时，应当立即终止操作，向项目负责人进行报告，并采取行之有效的保护措施。
- 禁止在雷雨天气进行操作，包括但不限于搬运设备、安装机柜、安装电源线等。
- 安装人员必须佩戴洁净的劳保手套、穿工作服、戴安全帽、穿劳保鞋，如图 1-1 所示。

图 1-1 安全防护措施



- 搬运设备时，必须遵循的原则如下：
 - 不能超过当地法律或法规所允许单人搬运的最大重量。
 - 要充分考虑安装人员当时的身体状况，务必不能超越安装人员所能承受的重量。
- 在接触设备前，应当穿上防静电工作服、佩戴防静电手套或防静电腕带、去除身体上携带的易导电物体（如首饰、手表等），以免被电击或灼伤，如图 1-2 所示。

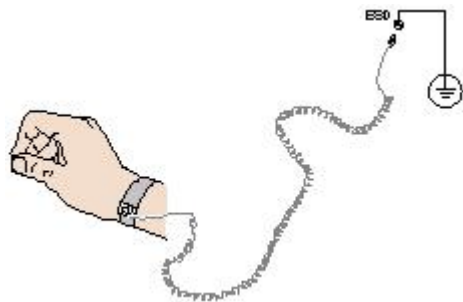
图 1-2 去除易导电的物体



佩戴防静电腕带的方法如图 1-3 所示。

1. 将手伸进防静电腕带。
2. 拉紧锁扣，确认防静电腕带与皮肤接触良好。
3. 将防静电腕带的接地端插入机柜或机箱（已接地）上的防静电腕带插孔。

图 1-3 佩戴防静电腕带



- 安装人员使用工具时，务必按照正确的操作方式进行，以免危及人身安全。
- 当设备的安装位置超过安装人员的肩部时，请使用抬高车等工具辅助安装，避免设备滑落导致人员受伤或设备损坏。
- 高压电源为设备的运行提供电力，直接接触或通过导体间接接触高压电源，会带来致命危险。
- 在接通电源之前设备必须先接地，否则会危及人身安全。
- 安装人员使用梯子时，必须有专人看护，禁止单独作业，以免摔伤。
- 在连接、测试或更换光纤时，禁止裸眼直视光纤出口，以防止激光束灼伤眼睛。

设备搬迁注意事项

设备搬迁过程不当易造成设备损伤，搬迁前请联系原厂了解具体注意事项。

设备搬迁包括但不限于以下注意事项：

- 雇用正规的物流公司进行设备搬迁，运输过程必须符合电子设备运输国际标准，避免出现设备倒置、磕碰、潮湿、腐蚀或包装破损、污染等情况。
- 待搬迁的设备应使用原厂包装。
- 机箱、刀片形态的设备、光模块等易损部件、PCIe（GPU 或 SSD）卡等重量和体积较大的部件需要分别单独包装。
- 严禁带电搬迁设备，严禁带可能导致搬迁过程发生危险的物件。

扩容操作注意事项

扩容操作包括但不限于以下注意事项：

- 需使用兼容的部件。
- 需经过认证的维护工程师进行操作，注意防静电、避免撞击、剐蹭等导致的物理损坏。
- 扩容前需要备份数据且从网络中隔离设备，以免数据设备损坏后数据和业务无法恢复，或出现网络环路等风险。
- 扩容后需要对设备软件进行升级，以免出现老版本软件对新部件的支持问题。

设备安全

设备的安全注意事项如下：

- 为了保护设备和人身安全，请使用配套的电源线缆。
- 电源线缆只能用于配套的服务器设备，禁止在其他设备上使用。
- 在接触设备前，应当穿上防静电工作服和佩戴防静电手套，防止静电对设备造成损害。
- 搬运设备时，应握住设备的手柄或托住设备的底边，而不应握住设备内已安装模块（如电源模块，风扇模块、硬盘或基础板）的手柄。
- 安装人员使用工具时，务必按照正确的操作方式进行，以免损伤设备。
- 为了保证设备运行的可靠性，电源线需要以主备方式连接到不同的 PDU（Power Distribution Unit）上。
- 在接通电源之前设备必须先接地，否则会危及设备安全。

单人允许搬运的最大重量

注意

单人所允许搬运的最大重量，请以当地的法律或法规为准，设备上的标识和文档中的描述信息均属于建议。

表 1-1 中列举了一些组织对于成年人单次所允许搬运的最大重量的规定，供参考。

表 1-1 一些组织对于成年人单次所允许搬运的最大重量的规定

组织名称	重量 (kg/lb)
CEN (European Committee for Standardization)	25/55.13
ISO (International Organization for Standardization)	25/55.13
NIOSH (National Institute for Occupational Safety and Health)	23/50.72
HSE (Health and Safety Executive)	25/55.13
中国国家技术监督局	<ul style="list-style-type: none">● 男：15/33.01● 女：10/22.05

2 简介

S920X10 (2U)服务器是基于鲲鹏 920 处理器的数据中心服务器，是 2U 2 路机架服务器。该服务器面向互联网、分布式存储、云计算、大数据、企业业务等领域，具有高性能计算、大容量存储、低能耗、易管理、易部署等优点。

以 12 块硬盘配置为例的外观图如图 2-1 所示。

图 2-1 外观图



3 产品特点

性能和扩展特点

- 支持面向服务器领域的 64bits 高性能多核鲲鹏 920 处理器，内部集成了 DDR4、PCIe 4.0、100GE、25GE、10GE、GE 等接口，提供完整的 SOC 功能。
- 单台服务器支持 2 个处理器，单个处理器最大支持 64 个内核，能够最大限度地提高多线程应用的并发执行能力。
- 支持多种灵活的硬盘配置方案，提供了弹性的、可扩展的存储容量空间，满足不同存储容量的需求和升级要求。
- 支持灵活插卡，可提供多种以太网卡接口能力。
- 最多可支持 8 个 PCIe 4.0 x8 的标准扩展槽位。

可用性和可服务性特点

- 支持 SAS/SATA/NVMe 硬盘，其中 SAS/SATA 硬盘可根据不同的 RAID 控制卡设置不同的 RAID 级别，可提供 RAID Cache，详细内容请参见“RAID 控制卡 用户指南”。支持超级电容掉电数据保护，支持非系统硬盘热插拔。
- 通过面板提供 UID/HLY LED 指示灯，iBMC Web 管理界面提供关键部件指示状态能够指引技术人员快速找到已经发生故障（或者正在发生故障）的组件，从而简化维护工作、加快解决问题的速度，并且提高系统可用性。
- BMC 集成管理模块（iBMC）能够持续监控系统参数、触发告警，并且采取恢复措施，以便最大限度地避免停机。

可管理性及安全性特点

- 集成在服务器上的 iBMC 管理模块可用来监控系统运行状态，并提供远程管理功能。
- 集成了业界标准的统一可扩展固件接口（UEFI），因此能够提高设置、配置和更新效率，并且简化错误处理流程。
- 支持带锁的服务器机箱安全面板，保护服务器的本地数据的安全性。

能源效率

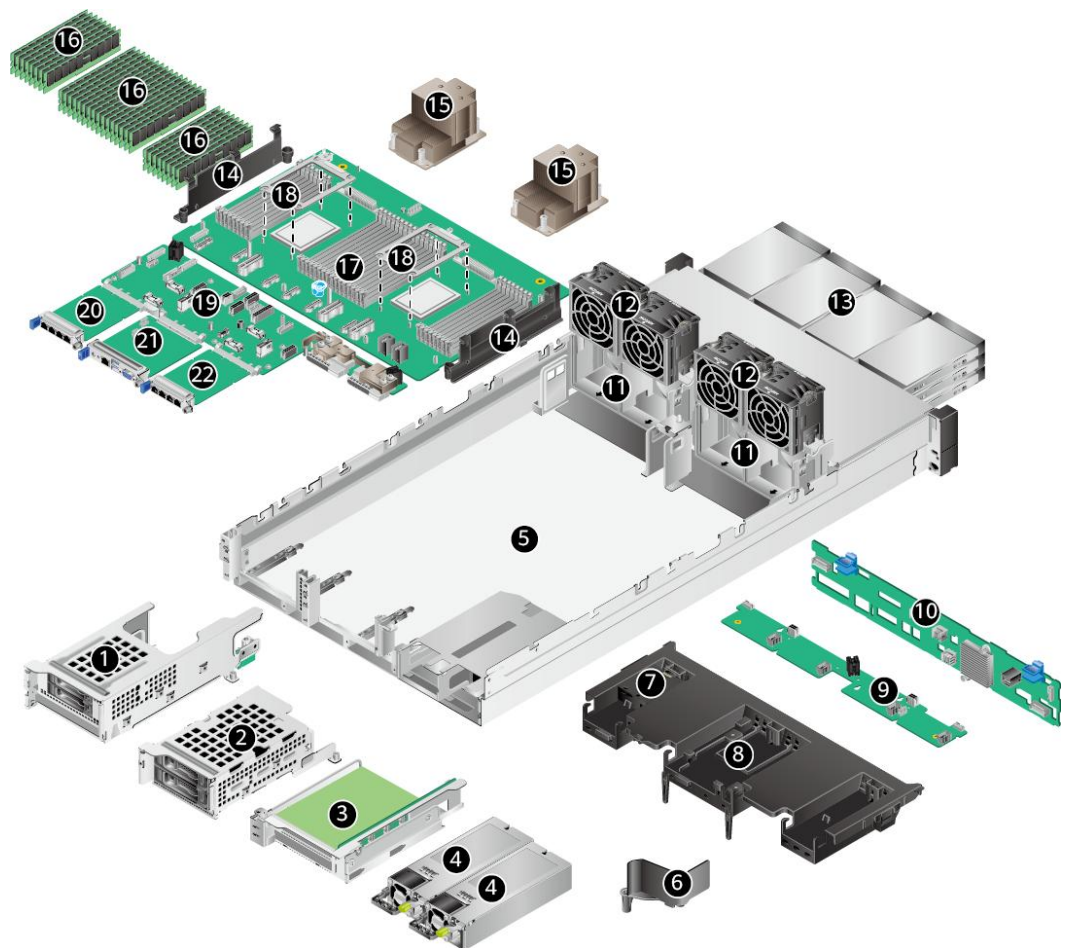
- 提供白金电源模块，50%负载下电源模块能量转换效率最高可达 94%。
- 高效率的单板 VRD 电源，降低 DC 转 DC 的损耗。

- 支持主备供电。
- 支持 PID（Proportional-Integral-Derivative）智能调速，节能降耗。
- 全方面优化的系统散热设计，高效节能系统散热风扇，降低系统散热能耗。
- 硬盘错峰上电技术，降低服务器启动功耗。
- 支持 SSD 硬盘，SSD 硬盘的功耗比传统机械硬盘低 80%。

4 物理结构

S920X10 (2U)的物理结构根据 CPU 配置和硬盘配置而有所不同。本章节以 12 盘配置为例，描述服务器的物理结构。服务器提供 32 个内存插槽，各个部件如图 4-1 所示。

图 4-1 部件



- | | | | |
|---|---------|---|---------|
| 1 | IO 模组 1 | 2 | IO 模组 2 |
| 3 | IO 模组 3 | 4 | 电源模块 |

5	机箱	6	PSU 导风罩
7	超级电容支架	8	导风罩
9	风扇板	10	前置硬盘背板
11	风扇支架	12	风扇模块
13	前置硬盘	14	理线架
15	散热器	16	DIMM
17	基础板	18	CPU 托架
19	扩展板	20	FlexIO 卡 1 (归属 CPU1)
21	BMC 插卡	22	FlexIO 卡 2 (归属 CPU2)

说明

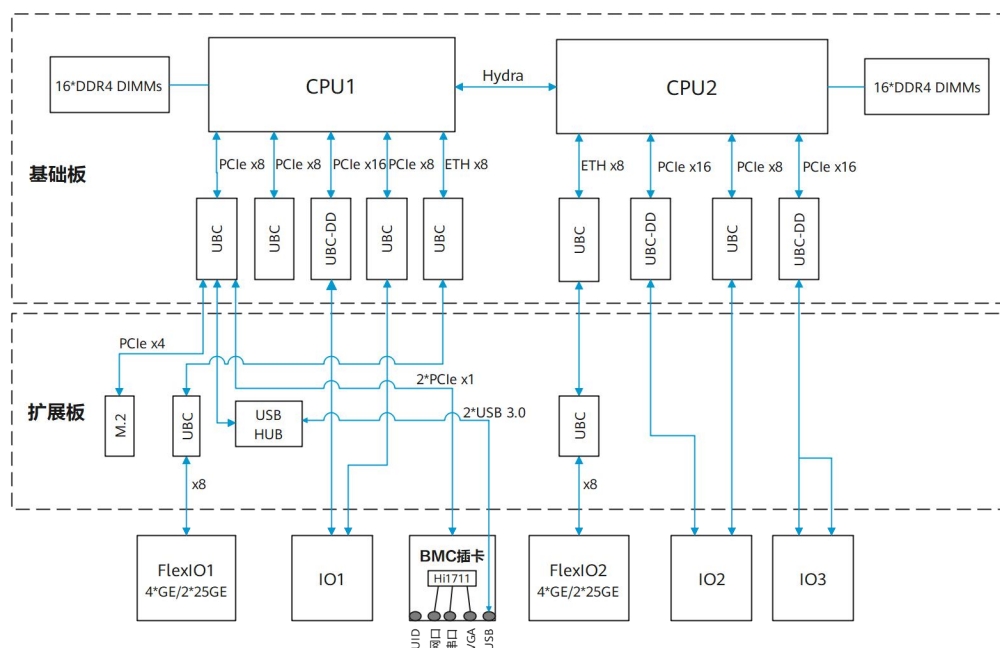
- IO 模组 1、IO 模组 2 和 IO 模组 3 都可选配硬盘模组或者 Riser 模组。本图仅供参考，具体以实际配置为准。
- CPU 集成在基础板上，不能单独更换。
- 备件的信息请联系技术支持。

5 逻辑结构

本产品支持 Hi1711 BMC 插卡，可外出 VGA、管理网口、串口、USB Type-C 接口等管理接口。

逻辑结构如图 5-1 所示。

图 5-1 逻辑结构



- 支持 2 路鲲鹏 920 7260 或 5250 处理器，每个处理器支持 16 个 DDR4 DIMM。
- CPU1 和 CPU2 之间通过 1 组 Hydra 总线互连，单 lane 最高传输速率为 30Gbps。
- 以太网灵活插卡可支持 3 种插卡，包括 4xGE 插卡、2x25GE 插卡和 1x100GE 插卡，通过 CPU 本身自带高速 Serdes 接口完成。
- RAID 标卡通过 PCIe 总线跟 CPU1 连接，RAID 卡出 SAS 信号线缆跟硬盘背板连接，通过不同的硬盘背板可支持多种本地存储规格。

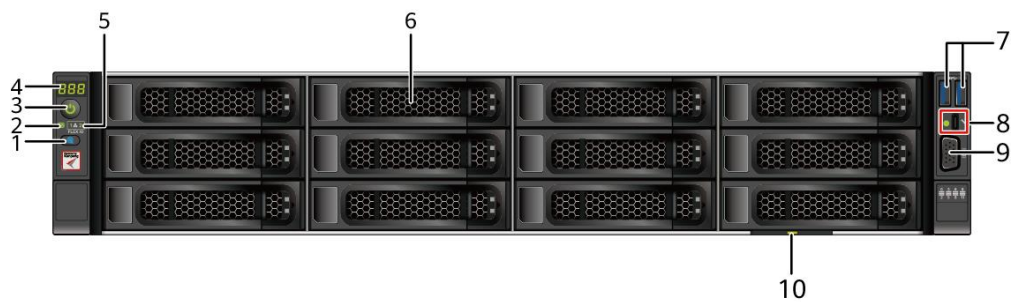
6 硬件描述

- 6.1 前面板
- 6.2 后面板
- 6.3 基础计算组件
- 6.4 系统扩展组件
- 6.5 散热组件
- 6.6 存储组件
- 6.7 存储扩展组件
- 6.8 IO 扩展组件
- 6.9 FlexIO 卡
- 6.10 BMC 插卡

6.1 前面板

- 12x3.5 英寸硬盘配置的前面板如图 6-1 所示。

图 6-1 12x3.5 英寸硬盘配置前面板



- 8x2.5 英寸硬盘配置的前面板组件如图 6-2 所示。

图 6-2 8x2.5 英寸硬盘配置前面板



- 4x2.5 SAS/SATA+12x2.5 NVMe 硬盘配置的前面板组件如图 6-3 所示。

图 6-3 4x2.5 SAS/SATA+12x2.5 NVMe 硬盘配置的前面板



- 4x2.5 SAS/SATA+8x2.5 NVMe 硬盘配置的前面板组件如图 6-4 所示。

图 6-4 4x2.5 SAS/SATA+8x2.5 NVMe 硬盘配置的前面板



1	UID 按钮/指示灯	2	健康状态指示灯
3	电源按钮/指示灯	4	故障诊断数码管
5	FlexIO 卡在位指示灯 (1, 2)	6	硬盘/指示灯
7	USB 3.0 接口	8	USB Type-C 接口/指示灯
9	VGA 接口	10	标签卡 (含 SN 标签)
11	假面板	-	-

表 6-1 前面板说明

名称	类型	说明
----	----	----

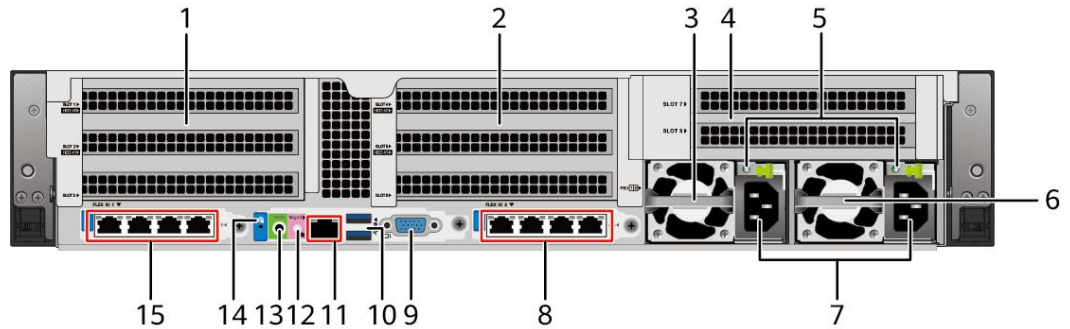
名称	类型	说明
USB 3.0 接口	USB 3.0	提供外出 USB 接口，通过该接口可以接入 USB 设备。 说明 <ul style="list-style-type: none"> 使用外接 USB 设备时请确认 USB 设备状态良好，否则可能导致服务器工作异常。 使用外接 USB 设备时，最大支持 1 米的延长线。 如 USB 设备（包括 U 盘、移动硬盘等）无法识别，请联系技术支持。
VGA 接口	DB15	用于连接显示终端，例如显示器或物理 KVM。 说明 <ul style="list-style-type: none"> 前面板的 VGA 接口没有线缆固定螺钉，视频线缆容易脱落，推荐使用后面板的 VGA 接口。 前面板的 VGA 接口与 USB Type-C 接口不能同时使用。
USB Type-C 接口/指示灯	Type-C	BMC 本地维护管理接口。 说明 USB Type-C 接口与前面板的 VGA 接口不能同时使用。
故障诊断数码管	-	<ul style="list-style-type: none"> 显示---：表示服务器正常。 显示故障码：表示服务器有部件故障。 故障码的详细信息，请参见“iBMC 告警处理”。
电源按钮/指示灯	-	电源指示灯说明： <ul style="list-style-type: none"> 黄色（常亮）：表示服务器处于待机（Standby）状态。 绿色（常亮）：表示服务器已开机。 黄色（闪烁）：表示 iBMC 管理系统正在启动。 熄灭：表示服务器未上电。 电源按钮说明： <ul style="list-style-type: none"> 上电状态下短按该按钮，可以正常关闭 OS。 上电状态下长按该按钮 6 秒钟，可以将服务器强制下电。 待机状态下短按该按钮，可以进行上电。
UID 按钮/指示灯	-	UID 按钮/指示灯用于定位待操作的服务器。 UID 指示灯说明： <ul style="list-style-type: none"> 熄灭：服务器未被定位。 蓝色闪烁（闪烁 255 秒）：服务器被重点定位。 蓝色常亮：服务器被定位。

名称	类型	说明
		<p>说明</p> <ul style="list-style-type: none"> • iBMC 初始化后, UID 指示灯恢复成默认的熄灭状态, 可短按 UID 按钮重新定位服务器。 • iBMC 设置一次闪烁只持续 255 秒, 超出时间恢复熄灭状态。 <p>UID 按钮说明:</p> <ul style="list-style-type: none"> • 可通过手动按 UID 按钮、iBMC 命令或者 iBMC 的 WebUI 远程控制使灯熄灭、点亮或闪烁。 • 短按 UID 按钮, 可以打开/关闭定位灯。 • 长按 UID 按钮 5 秒左右, 可以复位服务器的 iBMC 管理系统。
健康状态指示灯	-	<ul style="list-style-type: none"> • 绿色 (常亮): 表示服务器运转正常。 • 红色 (1Hz 频率闪烁): 表示系统有严重告警。 • 红色 (5Hz 频率闪烁): 表示系统有紧急告警。
FlexIO 卡在位指示灯 (1、2)	-	<ul style="list-style-type: none"> • 1、2: 1 代表 FlexIO 卡 1; 2 代表 FlexIO 卡 2。 • 绿色 (常亮): 表示 FlexIO 卡在位, 可以被正常识别。 • 熄灭: 表示 FlexIO 卡不在位或故障。
硬盘/指示灯	-	请参见 6.6.3 硬盘指示灯 章节。

6.2 后面板

服务器后面板如图 6-5 所示。

图 6-5 后面板



- | | | | |
|----|--------------------------|----|--------------------------|
| 1 | IO 模组 1 | 2 | IO 模组 2 |
| 3 | 电源模块 1 | 4 | IO 模组 3 |
| 5 | 电源模块指示灯 | 6 | 电源模块 2 |
| 7 | 电源模块接口 | 8 | FlexIO 卡 2/指示灯（归属 CPU 2） |
| 9 | VGA 接口 | 10 | USB 3.0 接口 |
| 11 | Mgmt 管理网口/指示灯 | 12 | UID 按钮 |
| 13 | 串口 | 14 | UID 指示灯 |
| 15 | FlexIO 卡 1/指示灯（归属 CPU 1） | - | - |

说明

- 编号 9~14 的接口或指示灯位于 BMC 插卡上。
- FlexIO 卡 1、FlexIO 卡 2 及 BMC 插卡都不支持热插拔，如果需要更换，请将服务器电源模块下电。

表 6-2 后面板说明

名称	接口类型	数量	说明
IO 模组	-	-	IO 模组 1、IO 模组 2 和 IO 模组 3 都支持 Riser 模组或硬盘模组。 <ul style="list-style-type: none"> • 支持的 Riser 模组请参见 6.8 IO 扩展组件章节。 • 支持的硬盘模组请参见 6.6.4 后置硬盘模组章节。
VGA 接口	DB15	1	用于连接显示终端，例如显示器或物理 KVM。
USB 3.0 接口	USB 3.0	2	提供外出 USB 接口，通过该接口可以接入 USB 设备。 说明 <ul style="list-style-type: none"> • 使用外接 USB 设备时请确认 USB 设备状

名称	接口类型	数量	说明
			<p>态良好，否则可能导致服务器工作异常。</p> <ul style="list-style-type: none"> 使用外接 USB 设备时，最大支持 1 米的延长线。 如 USB 设备（包括 U 盘、移动硬盘等）无法识别，请联系技术支持。
Mgmt 管理网口/指示灯	RJ45	1	<p>Mgmt 管理网口说明： 提供外出 1000Mbps 以太网口，支持自适应 10/100/1000Mbps。通过该接口可以对本服务器进行管理。</p> <p>Mgmt 指示灯说明：</p> <ul style="list-style-type: none"> 数据传输状态指示灯（左上角） <ul style="list-style-type: none"> 黄色（闪烁）：表示有数据正在传输。 熄灭：表示无数据传输。 连接状态指示灯（右上角） <ul style="list-style-type: none"> 绿色（常亮）：表示网络连接正常。 熄灭：表示网络未连接。
串口	3.5mm	1	默认为系统串口，可通过命令行设置为 iBMC 串口，主要用于调试。
FlexIO 卡/指示灯	<ul style="list-style-type: none"> SF221Q 网卡：RJ45 & SFP+ SF223D-H 网口：SFP28 SF225S-H 网卡：QSFP28 	2	FlexIO 卡 1 和 FlexIO 卡 2 都可选配 SF221Q 网卡、SF223D-H 网卡或 SF225S-H 网卡。本图仅供参考，具体以实际配置为准。关于 FlexIO 卡的详细说明请参见 6.9 FlexIO 卡 章节。
电源模块接口/指示灯	-	1/2	<p>电源模块接口说明：</p> <ul style="list-style-type: none"> 用户可根据自己实际需求选配电源数量，但是务必确保电源的额定功率大于整机额定功率。 为了保证设备运行的可靠性，推荐配置 2 个电源模块。当采用单电源供电时，在 iBMC Web 界面中“电源预期状态”或“电源设置”将不能设置为“主备供电”。 <p>电源模块指示灯说明：</p> <ul style="list-style-type: none"> 绿色（常亮）：表示输入和输出正常。

名称	接口类型	数量	说明
			<ul style="list-style-type: none"> • 橙色（常亮）：表示输入正常，电源过温保护、电源输出过流/短路、输出过压、短路保护、器件失效（不包括所有的器件失效）等原因导致无输出。 • 绿色（1Hz 频率闪烁）： <ul style="list-style-type: none"> - 表示输入正常，服务器为 Standby 状态。 - 表示输入过压或者欠压，具体故障请参见“iBMC 告警处理”。 • 绿色（4Hz 频率闪烁）：表示电源 Firmware 在线升级过程中。 • 熄灭：表示无电源输入。
UID 指示灯/按钮	-	-	后面板与前面板上的 UID 指示灯/按钮作用一致，请参见表 6-1。

6.3 基础计算组件

6.3.1 基础板接口介绍

图 6-6 基础板接口

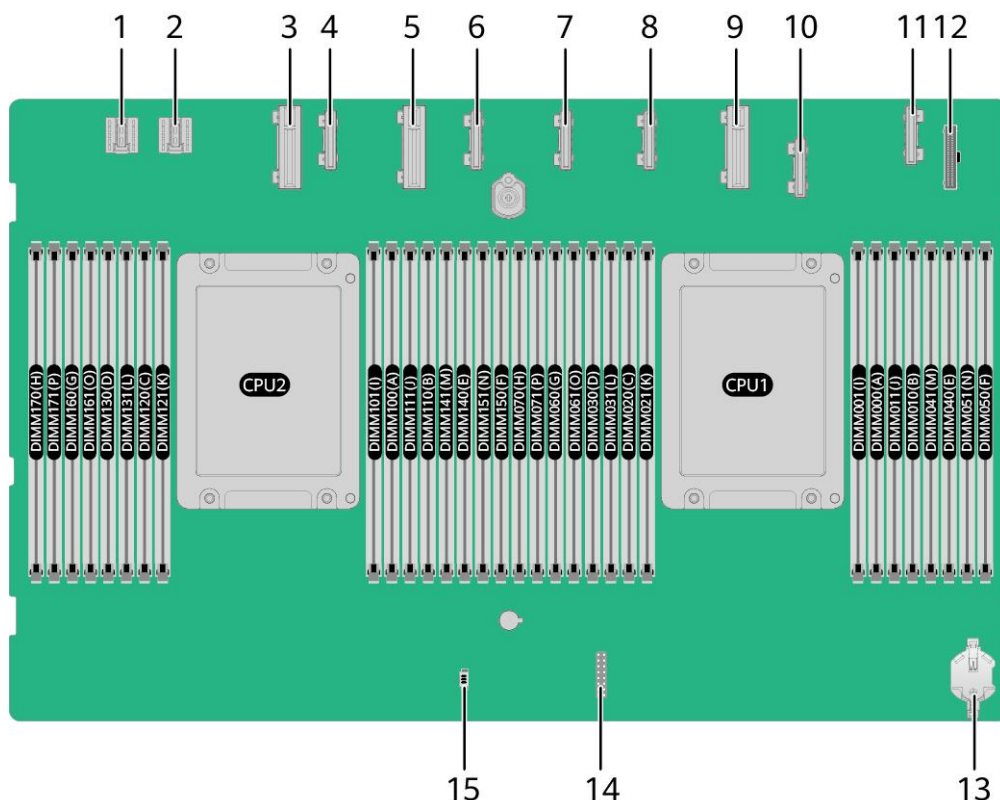


表 6-3 接口说明

1	电源入口连接器 (J6073)	2	电源入口连接器 (预留, J6074)
3	CPU2 UBCDD 高速连接器 2 (J6013)	4	CPU2 UBC 高速连接器 2 (J5201)
5	CPU2 UBCDD 高速连接器 1 (J6054)	6	CPU2 UBC 高速连接器 1 (J5202)
7	CPU1 UBC 高速连接器 3 (J132)	8	CPU1 UBC 高速连接器 2 (J133)
9	CPU1 UBCDD 高速连接器 1 (J6012)	10	CPU1 UBC 高速连接器 1 (J6056)
11	基础板与扩展板板间管理接口 UBC 连接器 (J6076)	12	基础板与扩展板板间管理接口 50pin 连接器 (J6077)
13	RTC 电池座子 (U53)	14	TPM 连接器 (J50)

15	开箱检测连接器 (S1)	-	-
注：具体连接器的上件情况，以实物为准。			

说明

CPU 集成在基础板上，不能单独更换。

6.3.2 内存

6.3.2.1 内存槽位编号

服务器最大提供 32 个内存插槽，1 个处理器提供 8 个内存通道，每个通道支持 2 个 DIMM。

图 6-7 内存槽位编号

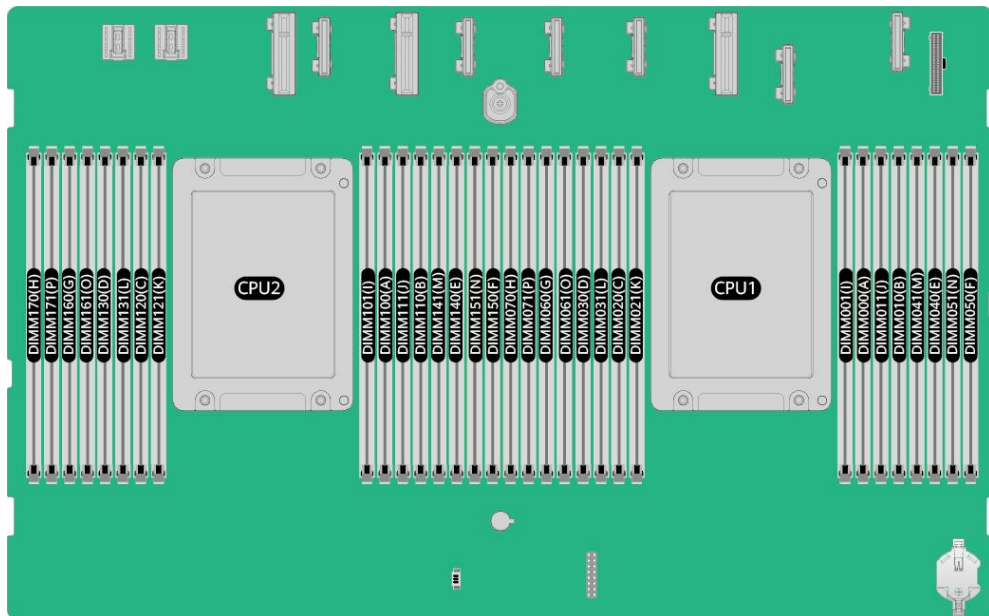


表 6-4 通道组成

通道所属的 CPU	通道	组成
CPU1	TB_A	DIMM060(G)
		DIMM061(O)
	TB_B	DIMM020(C)
		DIMM021(K)
	TB_C	DIMM040(E)
		DIMM041(M)

通道所属的 CPU	通道	组成	
	TB_D	DIMM000(A)	
		DIMM001(I)	
	TA_A	DIMM030(D)	
		DIMM031(L)	
	TA_B	DIMM070(H)	
		DIMM071(P)	
	TA_C	DIMM010(B)	
		DIMM011(J)	
	TA_D	DIMM050(F)	
		DIMM051(N)	
	CPU2	TB_A	DIMM160(G)
			DIMM161(O)
TB_B		DIMM120(C)	
		DIMM121(K)	
TB_C		DIMM140(E)	
		DIMM141(M)	
TB_D		DIMM100(A)	
		DIMM101(I)	
TA_A		DIMM130(D)	
		DIMM131(L)	
TA_B		DIMM170(H)	
		DIMM171(P)	
TA_C		DIMM110(B)	
		DIMM111(J)	
TA_D		DIMM150(F)	
		DIMM151(N)	

6.3.2.2 内存安装原则

须知

- CPU1 对应的内存槽位上至少配置一根内存。
- 同一台服务器不允许混合使用不同规格（容量、位宽、rank、高度等）的内存。即一台服务器配置的多根内存条必须为相同 Part No.（即 P/N 编码）。

当服务器配置完全平衡的内存时，可实现最佳的内存性能。不平衡配置会降低内存性能，因此不推荐使用。

不平衡的内存配置是指安装的内存不是均匀分布在内存通道或处理器上。

- 通道不平衡：如果单个 CPU 配置单数（如 3、5、7）根内存，则通道之间的内存配置不平衡。
- 处理器不平衡：如果在每个处理器上安装了不同数量的内存，则处理器之间的内存配置不平衡。

内存配置时必须遵守内存安装原则，详细信息请联系技术支持。未安装内存的槽位，需要安装假模块。

6.3.2.3 内存参数

单根内存容量支持 16GB/32GB/64GB/128GB。

表 6-5 DDR4 内存参数

参数	取值	
额定速度 (MT/s)	2933	
工作电压 (V)	1.2	
整机最多支持的 DDR4 内存数量 (个)	32	
单条最大支持的 DDR4 内存容量 (GB)	128	
整机最大支持的 DDR4 内存容量 (GB) ^a	4096	
最大工作速度 (MT/s)	1DPC ^b	2933
	2DPC	2666
<ul style="list-style-type: none">● a: 此处最大支持的 DDR4 内存容量为满配内存时的数值。● b: DPC (DIMM Per Channel)，即每个内存通道配置的内存数量。		

6.3.2.4 内存保护技术

支持以下内存保护技术：

- 单设备数据校正 (SDDC)
- 内存巡检 (Memory Demand and Patrol Scrubbing)
- 内存地址奇偶检测保护 (Memory Address Parity Protection)

- 内存过热调节 (Memory Thermal Throttling)
- 数据加扰 (Data Scrambling)
- 错误检查和纠正 (ECC)
- 单错纠正/双错检测 (SEC/DED)

6.4 系统扩展组件

图 6-8 扩展板

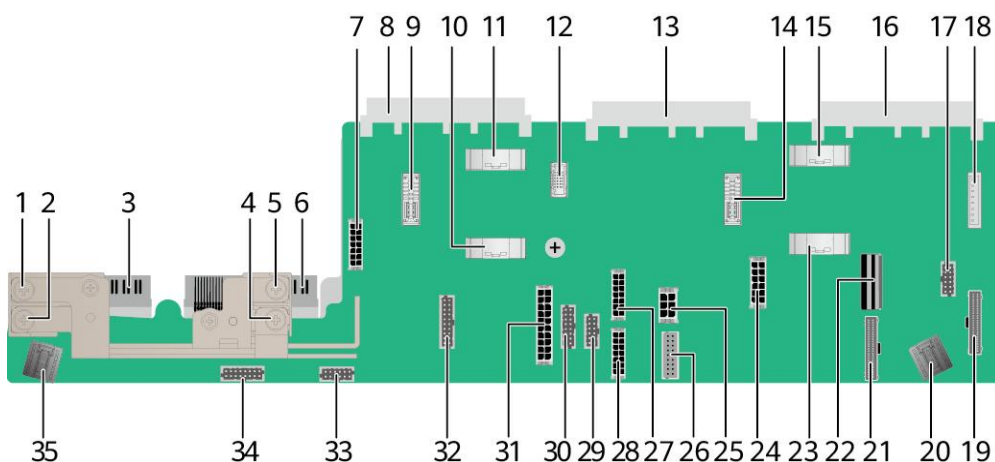


表 6-6 接口说明

序号	接口说明	序号	接口说明
1	基础板电源 GND	2	基础板电源 12V
3	PSU2 电源连接器 (J33)	4	基础板电源 GND
5	基础板电源 12V	6	PSU1 电源连接器 (J34)
7	通用电源连接器 1 (J12)	8	灵活插卡 2 连接器 (J27)
9	软连接 Riser2 电源连接器 (J17)	10	灵活插卡 2 UBC1 连接器 (低 8lane, 预留, J40)
11	灵活插卡 2 UBC2 连接器 (高 8lane, J4)	12	TPCM 低速连接器 (预留, J18)
13	BMC 卡连接器 (J43)	14	软连接 Riser1 电源连接器 (J21)
15	灵活插卡 1 UBC1 连接器 (低 8lane, J41)	16	灵活插卡 1 连接器 (J28)
17	风扇板低速连接器 (J5)	18	LCD 串口 (SDI 串口连接器, 预留,

序号	接口说明	序号	接口说明
			J16)
19	右挂耳连接器 (J26)	20	风扇板电源连接器 (J6)
21	基础板低速连接器 (J3)	22	M.2 高速连接器 (预留, J8)
23	基础板高速连接器 (J42)	24	通用电源连接器 4 (J13)
25	DPU 辅助电源连接器 (预留, J19)	26	M.2 低速连接器 (预留, J11)
27	通用电源连接器 2 (J15)	28	通用电源连接器 3 (预留, J14)
29	NC-SI 连接器 (J31)	30	BBU 低速连接器 (预留, J22)
31	BBU 电源连接器 (预留, J10)	32	左挂耳连接器 (J25)
33	后置硬盘背板低速连接器 (J23)	34	前置硬盘背板低速连接器 (J7)
35	前置硬盘背板电源连接器 (J9)	-	-
注: 具体连接器的上件情况, 以实物为准。			

6.5 散热组件

6.5.1 风扇板

图 6-9 风扇板接口

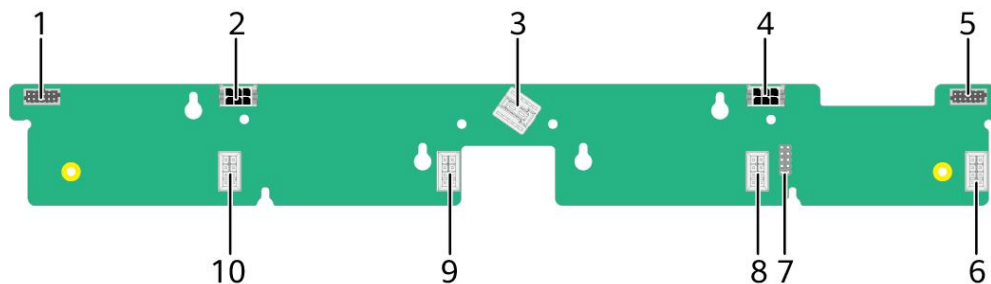


表 6-7 接口说明

1	风扇板管理接口连接器 (J3)	2	LAAC 泵连接器 (预留, J8)
3	风扇板电源连接器 (J1)	4	LAAC 泵连接器 (预留, J9)

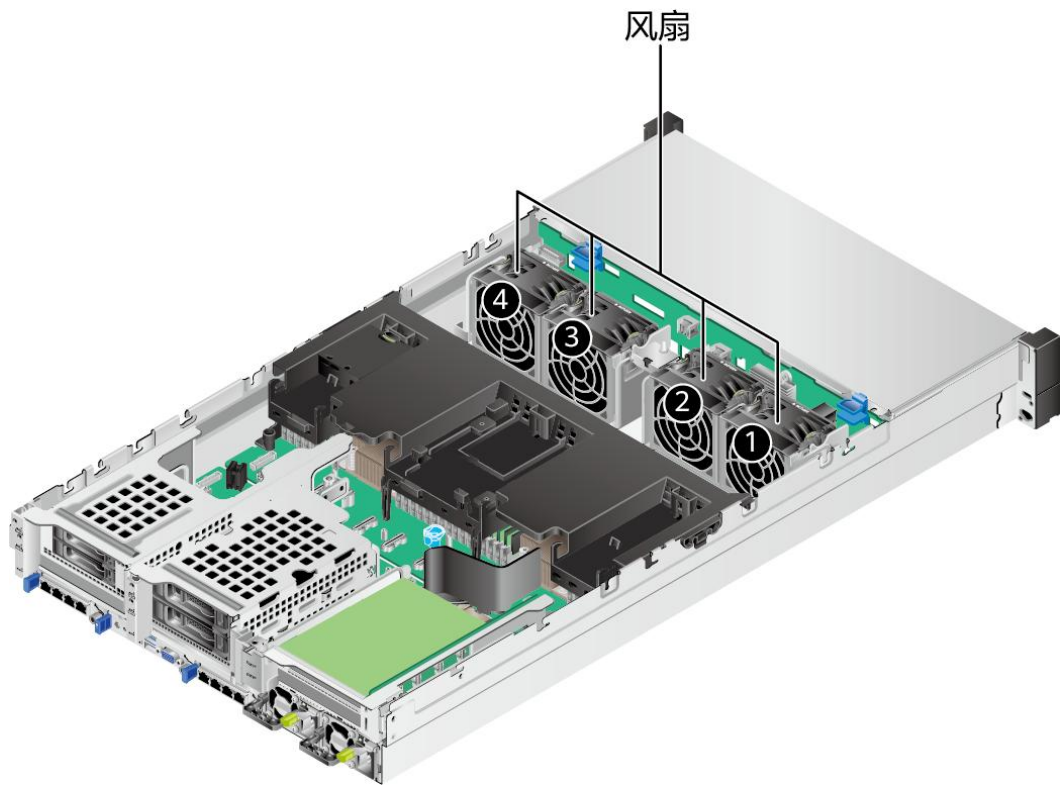
5	LAAC 风扇板管理连接器（预留，J2）	6	风扇连接器 1（J7）
7	JTAG 连接器（预留，J602）	8	风扇连接器 2（J6）
9	风扇连接器 3（J5）	10	风扇连接器 4（J4）
注：具体连接器的上件情况，以实物为准。			

6.5.2 风扇

服务器支持可变的风扇速度。一般情况风扇以最低速度转动，如果入风口温度升高或者服务器温度升高，风扇会通过提高转速实现降温。

风扇位置图如图 6-10 所示。

图 6-10 风扇位置图



6.6 存储组件

6.6.1 硬盘配置

表 6-8 硬盘配置

配置	最大前置硬盘数量 (个)	最大后置硬盘数量 (个)	普通硬盘管理方式
12x3.5 英寸硬盘 EXP 配置 ^a	12 (SAS/SATA 硬盘)	<ul style="list-style-type: none"> IO 模组 1: 2x2.5 英寸 (SAS/SATA 硬盘) IO 模组 2: 2x2.5 英寸或 2x3.5 英寸 (SAS/SATA 硬盘) IO 模组 3: 4x2.5 英寸 NVMe 硬盘 	1xRAID 控制标卡 ^c
8x2.5 英寸硬盘 RAID 直通配置 ^b	8 (SAS/SATA 硬盘)	IO 模组 3: <ul style="list-style-type: none"> 4x2.5 英寸 (NVMe 硬盘) 2x2.5 英寸 SAS/SATA+2x2.5 英寸 NVMe 硬盘^e 	1xRAID 控制标卡 ^c
12x3.5 英寸硬盘 RAID 直通配置 ^a	12 (SAS/SATA 硬盘)	<ul style="list-style-type: none"> IO 模组 1: 2x2.5 英寸 (SAS/SATA 硬盘) IO 模组 2: 2x2.5 英寸或 2x3.5 英寸 (SAS/SATA 硬盘) IO 模组 3: 4x2.5 英寸 NVMe 硬盘 	1xRAID 控制标卡 ^c
4x2.5 SAS/SATA+8x2.5 NVMe 硬盘配置 ^b	12 <ul style="list-style-type: none"> 槽位 0~3 配置 SAS/SATA 硬盘 槽位 4~11 配置 NVMe 硬盘 	-	1xRAID 控制标卡 ^d
4x2.5 SAS/SATA+12x2.5 NVMe 硬盘配置	16 <ul style="list-style-type: none"> 槽位 0~1、12~13 配置 SAS/SATA 硬盘 槽位 8~11、 	-	1xRAID 控制标卡 ^c

配置	最大前置硬盘数量 (个)	最大后置硬盘数量 (个)	普通硬盘管理方式
	20~23 配置 NVMe 硬盘 • 槽位 2~3、14~15 配置 NVMe/SAS/SATA 硬盘		
<ul style="list-style-type: none"> a: 12x3.5 英寸硬盘配置的前置硬盘支持 3.5 英寸硬盘或 2.5 英寸硬盘。当配置 2.5 英寸硬盘时，需要搭配 2.5 英寸转 3.5 英寸硬盘拉手条。 b: 8x2.5 英寸硬盘 RAID 直通配置和 4x2.5 SAS/SATA+8x2.5 NVMe 硬盘配置的前置硬盘只支持 2.5 英寸硬盘。 c: RAID 控制标卡支持安装在 IO1 模组，默认安装在 Slot 3。 d: RAID 控制标卡支持安装在 IO2 模组，默认安装在 Slot 6。 e: 当 2x2.5 SAS/SATA+2x2.5 NVMe 硬盘配置时，硬盘编号为 45 和 47 时使用 SAS/SATA 硬盘，硬盘编号为 44 和 46 时使用 NVMe 硬盘。 			

6.6.2 硬盘编号

- 4x2.5 SAS/SATA+12x2.5 NVMe 硬盘配置的硬盘编号如图 6-11 所示。

图 6-11 4x2.5 SAS/SATA+12x2.5 NVMe 硬盘配置硬盘编号

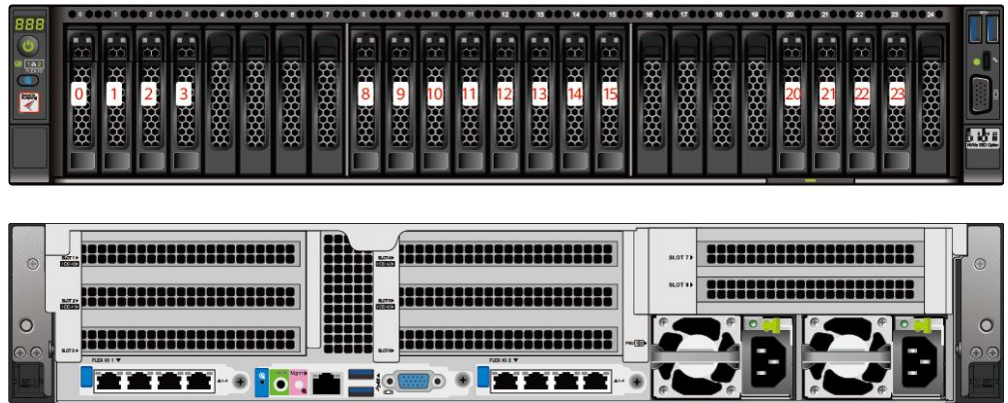


表 6-9 4x2.5 SAS/SATA+12x2.5 NVMe 硬盘配置的硬盘编号

物理硬盘编号	iBMC 界面显示的硬盘编号	RAID 控制卡显示的硬盘编号
12	Disk12	4
13	Disk13	5

物理硬盘编号	iBMC 界面显示的硬盘编号	RAID 控制卡显示的硬盘编号
14	Disk14	6
15	Disk15	7

- 12x3.5 英寸硬盘配置的硬盘编号如图 6-12 所示。

图 6-12 12x3.5 英寸硬盘配置硬盘编号

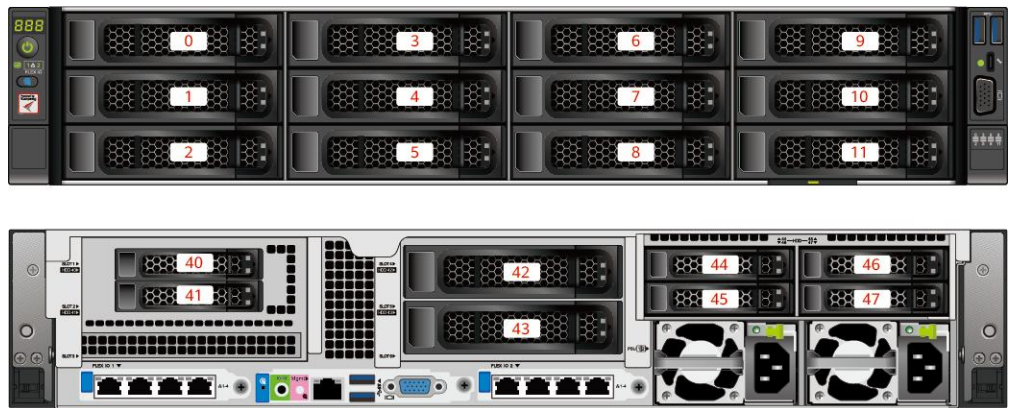
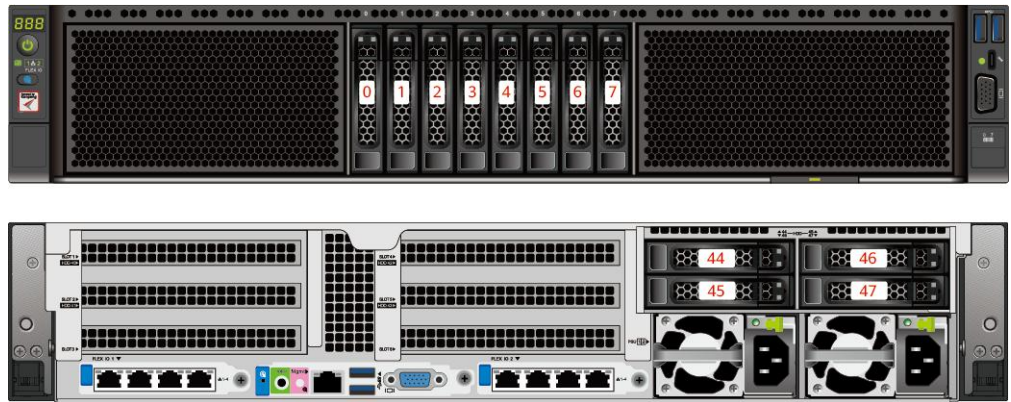


表 6-10 12x3.5 英寸硬盘配置的硬盘编号

物理硬盘编号	iBMC 界面显示的硬盘编号	RAID 控制卡显示的硬盘编号
40	Disk40	12
41	Disk41	13
42	Disk42	14
43	Disk43	15
44	Disk44	-
45	Disk45	-
46	Disk46	-
47	Disk47	-

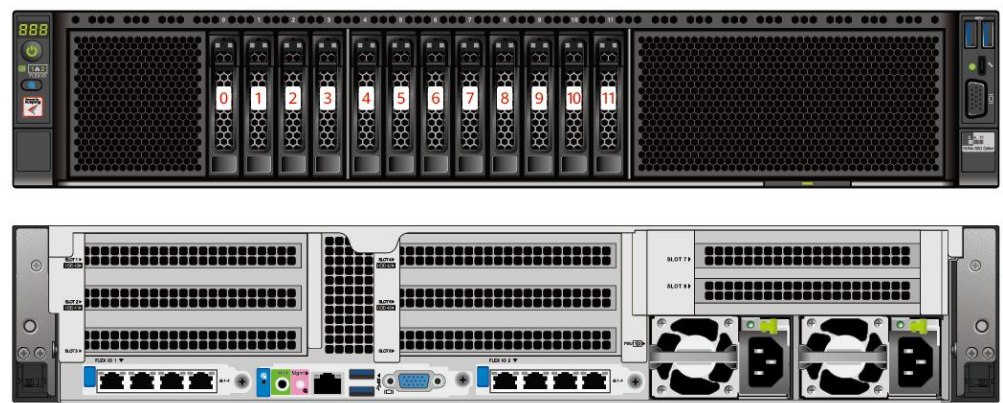
- 8x2.5 英寸硬盘 RAID 直通配置的硬盘编号如图 6-13 所示。

图 6-13 8x2.5 英寸硬盘 RAID 直通配置硬盘编号



- 4x2.5 SAS/SATA+8x2.5 NVMe 硬盘配置的硬盘编号如图 6-14 所示。

图 6-14 4x2.5 SAS/SATA+8x2.5 NVMe 硬盘配置硬盘编号



6.6.3 硬盘指示灯

SAS/SATA 硬盘指示灯

图 6-15 SAS/SATA 硬盘指示灯

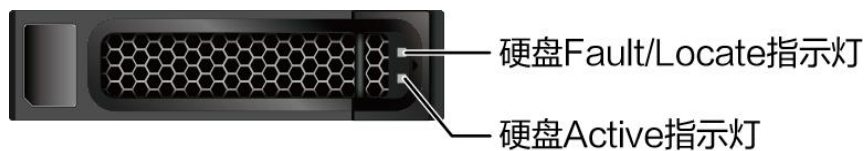


表 6-11 硬盘指示灯说明 (SAS/SATA 硬盘)

硬盘 Active 指示灯 (绿色指示灯)	硬盘 Fault 指示灯 (红色指示灯)	硬盘 Locate 指示灯 (蓝色指示灯)	状态说明

硬盘 Active 指示灯 (绿色指示灯)	硬盘 Fault 指示灯 (红色指示灯)	硬盘 Locate 指示灯 (蓝色指示灯)	状态说明
熄灭	熄灭	熄灭	硬盘不在位。
常亮	熄灭	熄灭	硬盘在位且无故障。
闪烁 (4Hz)	熄灭	熄灭	硬盘处于正常读写状态。
闪烁 (1Hz)	闪烁 (1Hz)	熄灭	硬盘处于重构状态。
常亮	常亮	熄灭	硬盘故障
熄灭	常亮	熄灭	RAID 组中硬盘被拔出。
常亮	熄灭	闪烁 (1Hz)	硬盘被定位。

NVMe 硬盘指示灯

图 6-16 NVMe 硬盘指示灯



表 6-12 硬盘指示灯说明 (NVMe 硬盘)

硬盘 Active 指示灯 (绿色指示灯)	硬盘 Fault 指示灯 (红色指示灯)	硬盘 Locate 指示灯 (蓝色指示灯)	状态说明
熄灭	熄灭	熄灭	硬盘不在位或者 PCIe 链路 Linkdown。
常亮	熄灭	熄灭	硬盘在位且无故障。
闪烁	熄灭	熄灭	硬盘正在进行读写操作。
/	熄灭	闪烁 (1Hz)	硬盘被定位。
常亮/熄灭	闪烁 (2Hz)	熄灭	硬盘处于热插拔过程。

硬盘 Active 指示灯 (绿色指示灯)	硬盘 Fault 指示灯 (红色指示灯)	硬盘 Locate 指示灯 (蓝色指示灯)	状态说明
熄灭	闪烁 (0.5Hz)	熄灭	硬盘已完成热拔出流程, 允许拔出。
闪烁	闪烁 (1Hz)	熄灭	硬盘处于重构状态。
常亮/熄灭	常亮	熄灭	硬盘故障。

6.6.4 后置硬盘模组

- IO 模组 1 和 IO 模组 2 支持的硬盘模组如图 6-17 和图 6-18 所示, 具体支持情况请参见 6.6.1 硬盘配置。

图 6-17 后置 2x3.5 英寸硬盘模组

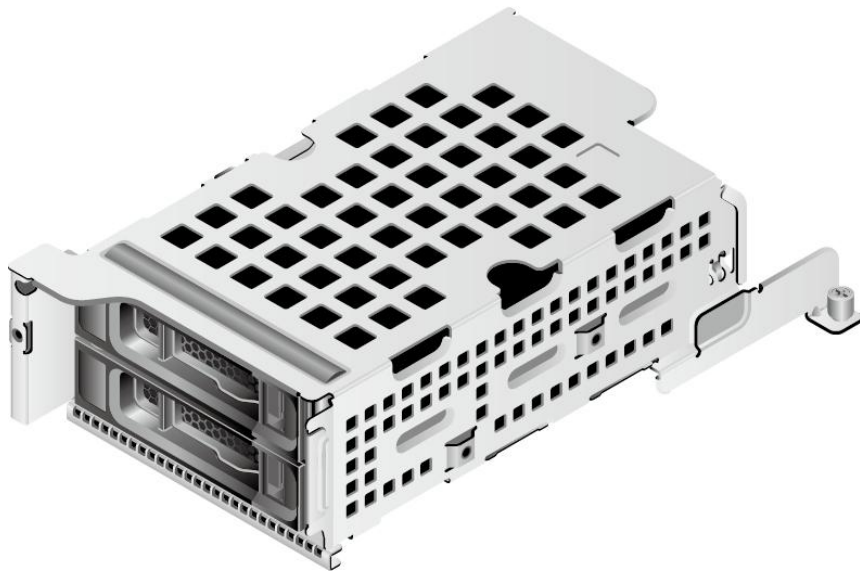
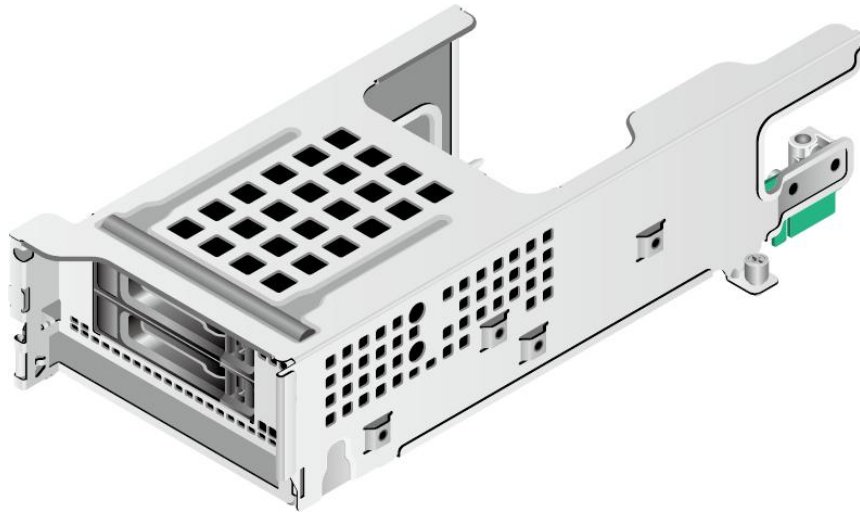
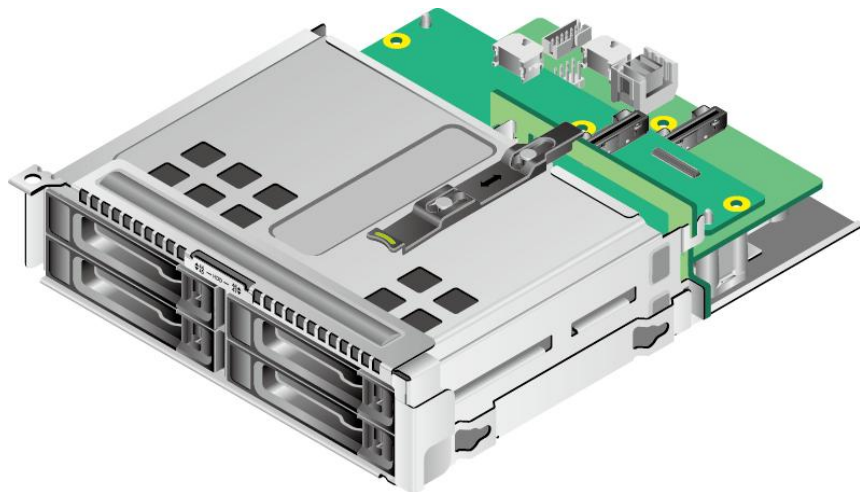


图 6-18 后置 2x2.5 英寸硬盘模组



- IO 模组 3 支持的硬盘模组如图 6-19 所示，具体支持情况请参见 6.6.1 硬盘配置。

图 6-19 后置 4x2.5 英寸硬盘模组



6.6.5 RAID 级别比较

各等级 RAID 组的性能，需要的最少硬盘数量及硬盘利用率如表 6-13 所示。

表 6-13 RAID 级别比较

RAID 级别说明	可靠性	读性能	写性能	硬盘利用率
RAID 0	低	高	高	100%
RAID 1	高	高	中	50%

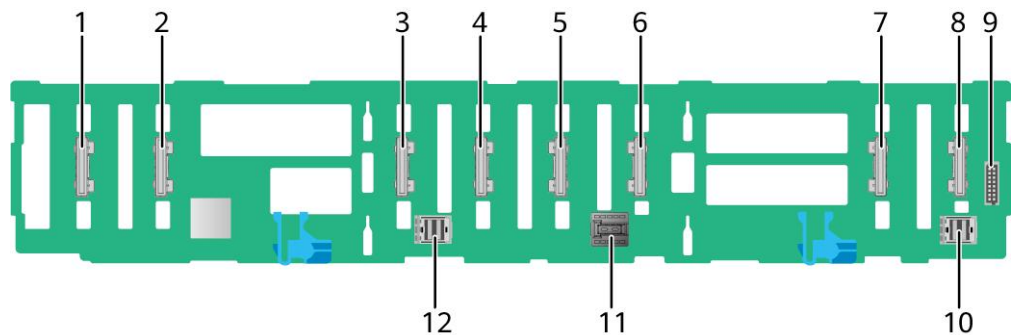
RAID 级别说明	可靠性	读性能	写性能	硬盘利用率
RAID 5	较高	高	中	$(N - 1) / N$
RAID 6	较高	高	中	$(N - 2) / N$
RAID 10	高	高	中	50%
RAID 50	高	高	较高	$(N - M) / N$
RAID 60	高	高	较高	$(N - M * 2) / N$

注：N 为 RAID 组成员盘的个数，M 为 RAID 组的子组数。

6.7 存储扩展组件

- 4x2.5 SAS/SATA+12x2.5 NVMe 硬盘配置的硬盘背板接口如图 6-20 所示。

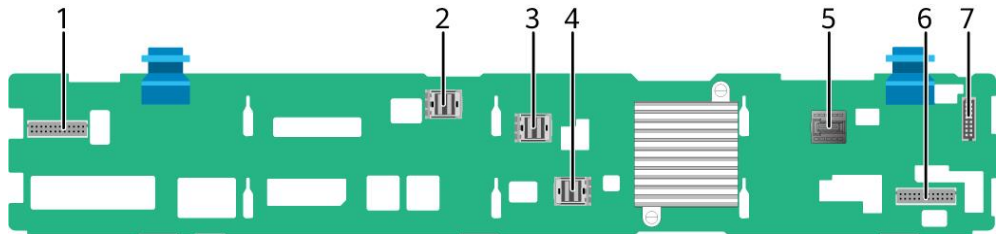
图 6-20 12x2.5 NVMe 硬盘配置硬盘背板



- | | | | |
|----|---------------|----|-----------------------------|
| 1 | UBC 连接器 (J8) | 2 | UBC 连接器 (J7) |
| 3 | UBC 连接器 (J6) | 4 | UBC 连接器 (J5) |
| 5 | UBC 连接器 (J4) | 6 | UBC 连接器 (J3) |
| 7 | UBC 连接器 (J2) | 8 | UBC 连接器 (J1) |
| 9 | 低速信号连接器 (J28) | 10 | MiniSAS HD 连接器 (PORT A/J9) |
| 11 | 电源连接器 (J29) | 12 | MiniSAS HD 连接器 (PORT B/J10) |

- 12x3.5 英寸硬盘 EXP 配置的硬盘背板接口如图 6-21 所示。

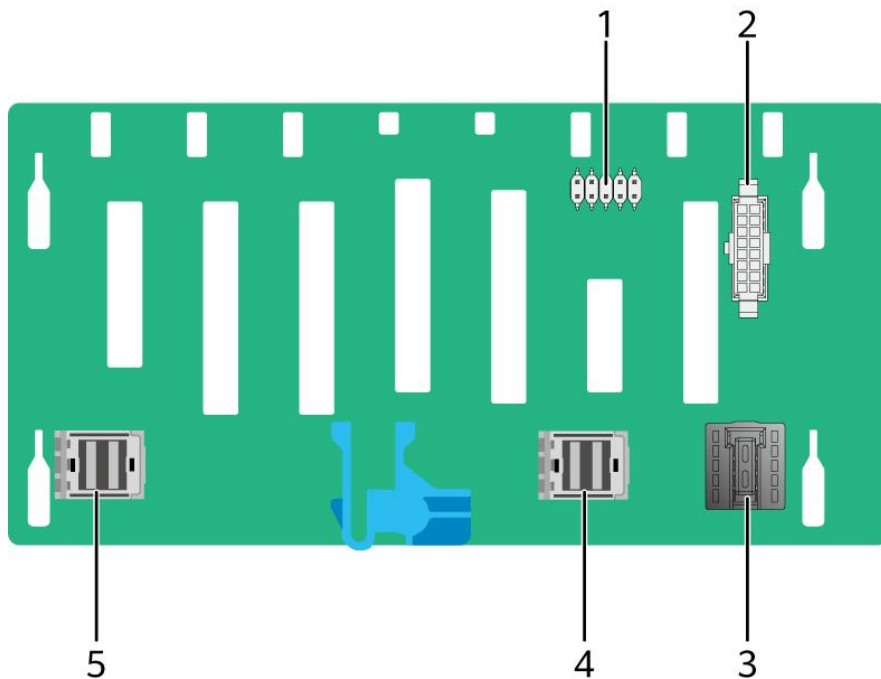
图 6-21 12x3.5 英寸硬盘 EXP 配置硬盘背板



- | | |
|-------------------------|-------------------------|
| 1 低速信号连接器 (J32) | 2 mini-SAS HD 连接器 (J28) |
| 3 mini-SAS HD 连接器 (J29) | 4 mini-SAS HD 连接器 (J31) |
| 5 电源连接器 (J24) | 6 低速信号连接器 (J35) |
| 7 低速信号连接器 (J1) | - - |

- 8x2.5 英寸硬盘 RAID 直通配置的背板接口如图 6-22 所示。

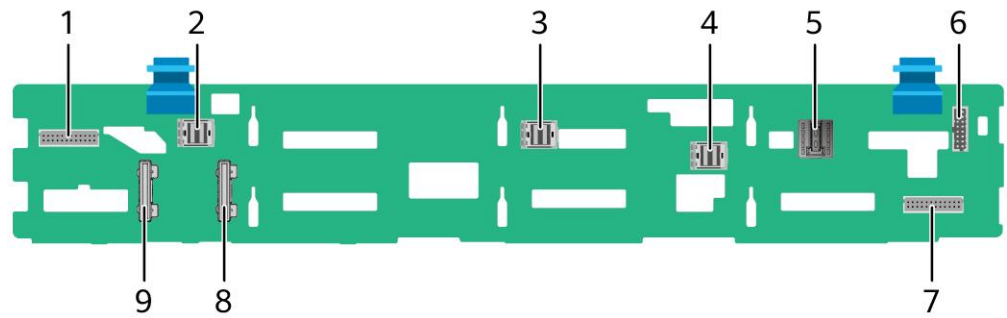
图 6-22 8x2.5 英寸硬盘 RAID 直通配置硬盘背板



- | | |
|----------------------------|-----------------------------|
| 1 JTAG 连接器 (J13) | 2 低速信号连接器 (J12) |
| 3 电源连接器 (J14) | 4 mini-SAS 连接器 (PORT A/J28) |
| 5 mini-SAS 连接器 (PORT B/J1) | - - |

- 12x3.5 英寸硬盘 RAID 直通配置的硬盘背板接口如图 6-23 所示。

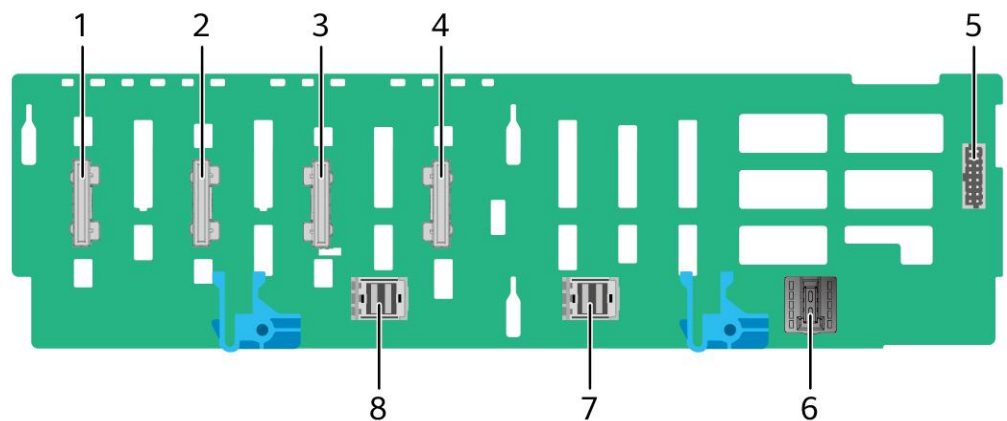
图 6-23 12x3.5 英寸硬盘 RAID 直通配置硬盘背板



- | | |
|-------------------------------|--------------------------------|
| 1 低速信号连接器 (REAR J17) | 2 mini-SAS HD 连接器 (PORT C/J4) |
| 3 mini-SAS HD 连接器 (PORT B/J3) | 4 mini-SAS HD 连接器 (PORT A/J28) |
| 5 电源连接器 (J21) | 6 低速信号连接器 (J19) |
| 7 低速信号连接器 (REAR J18) | 8 UBC 连接器 (J1) |
| 9 UBC 连接器 (J2) | - - |

- 4x2.5 SAS/SATA+8x2.5 NVMe 硬盘配置的硬盘背板接口如图 6-24 所示。

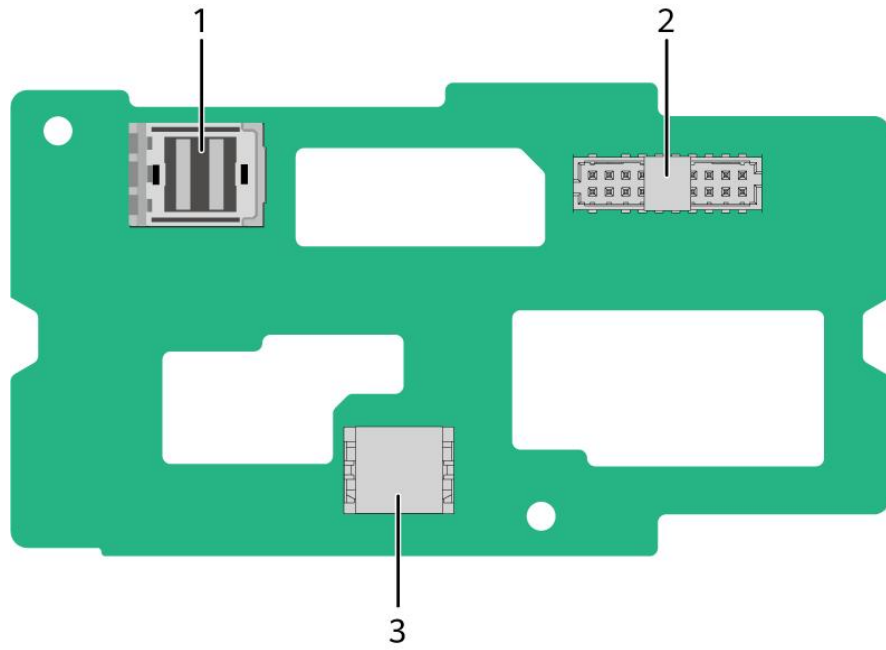
图 6-24 4x2.5 SAS/SATA+8x2.5 NVMe 硬盘配置硬盘背板



- | | |
|--------------------------------|---------------------------------|
| 1 UBC 连接器 (J4) | 2 UBC 连接器 (J3) |
| 3 UBC 连接器 (J2) | 4 UBC 连接器 (J1) |
| 5 低速信号连接器 (J19) | 6 电源连接器 (J21) |
| 7 Mini SAS HD 连接器 (PORT A/J28) | 8 Mini SAS HD 连接器 (PORT B/J601) |

- 2x3.5 英寸后置硬盘背板接口如图 6-25 所示。

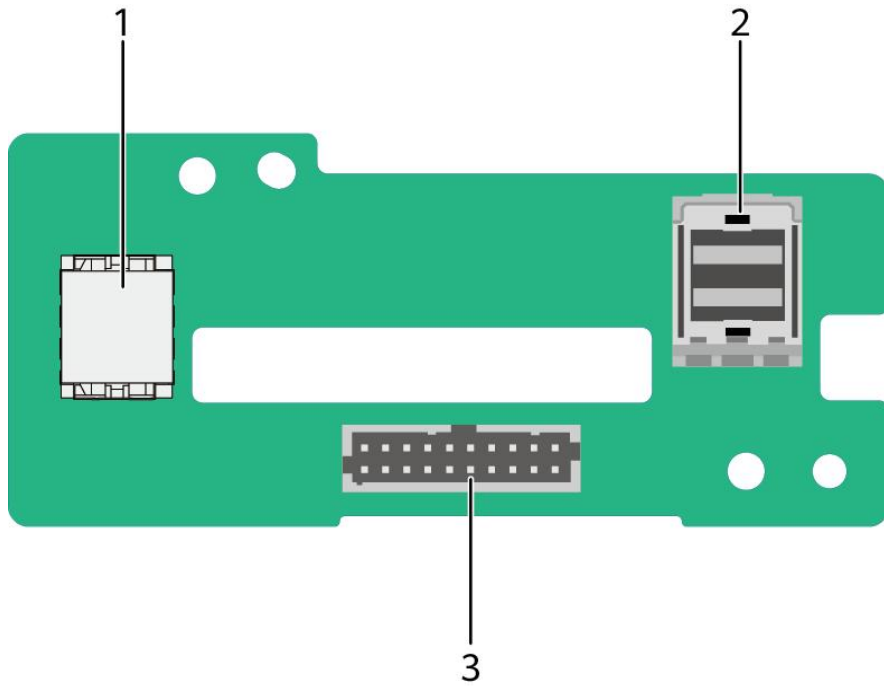
图 6-25 2x3.5 英寸后置硬盘背板



- | | | | |
|---|--------------------|---|---------------|
| 1 | mini-SAS 连接器 (J28) | 2 | 低速信号连接器 (J17) |
| 3 | 电源连接器 (J21) | - | - |

- 2x2.5 英寸后置硬盘背板接口如图 6-26 所示。

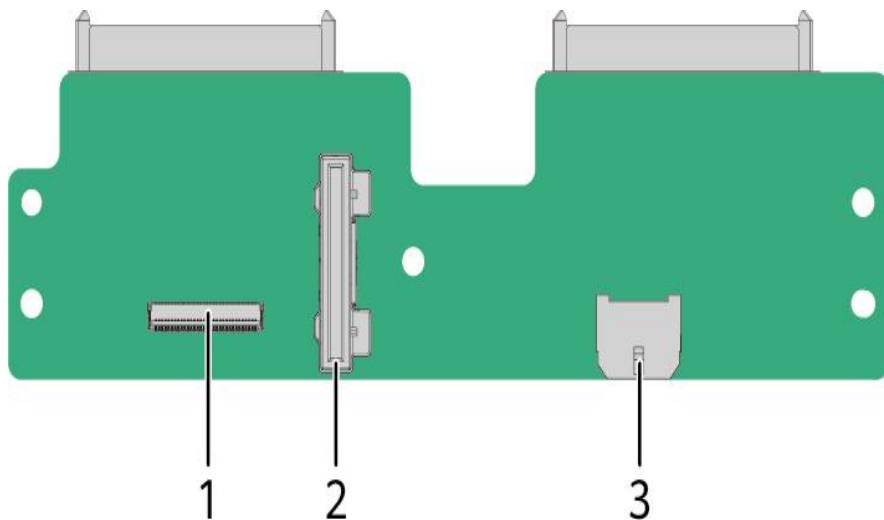
图 6-26 2x2.5 英寸后置硬盘背板



- | | | | |
|---|---------------|---|--------------------|
| 1 | 电源连接器 (J21) | 2 | mini-SAS 连接器 (J28) |
| 3 | 低速信号连接器 (J17) | - | - |

- IO 模组 3 水平硬盘背板（上板）接口如图 6-27 所示。

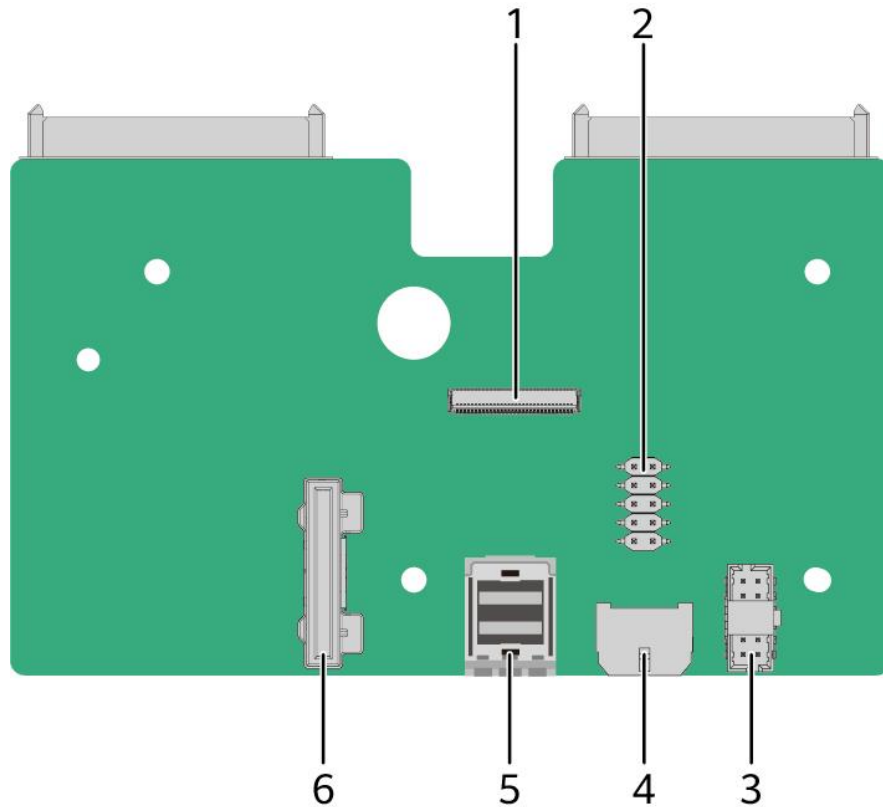
图 6-27 IO 模组 3 水平硬盘背板（上板）



- | | | | |
|---|----------------|---|--------------|
| 1 | FPC 连接器 (J702) | 2 | UBC 连接器 (J1) |
| 3 | 电源连接器 (J1101) | - | - |

- IO 模组 3 水平硬盘背板（下板）接口如图 6-28 所示。

图 6-28 IO 模组 3 水平硬盘背板（下板）



- | | | | |
|---|---------------------|---|-----------------|
| 1 | FPC 连接器 (J702) | 2 | JTAG 连接器 (J601) |
| 3 | 低速信号连接器 (J701) | 4 | 电源连接器 (J1101) |
| 5 | mini-SAS 连接器 (J402) | 6 | UBC 连接器 (J1) |

6.8 IO 扩展组件

说明

天池架构下 IO 扩展组件的典型应用为 Riser 模组。

IO 模组 1 和模组 2 支持的 Riser 卡。

- 1*x16+ 1*x8 Riser 卡可以安装在 IO 模组 1 和 IO 模组 2，安装在 IO 模组 1 时，PCIe 槽位为 Slot 2~Slot 3，安装在 IO 模组 2 时，PCIe 槽位为 Slot 5~Slot 6。

图 6-29 1*x16+ 1*x8 Riser 卡（正面）

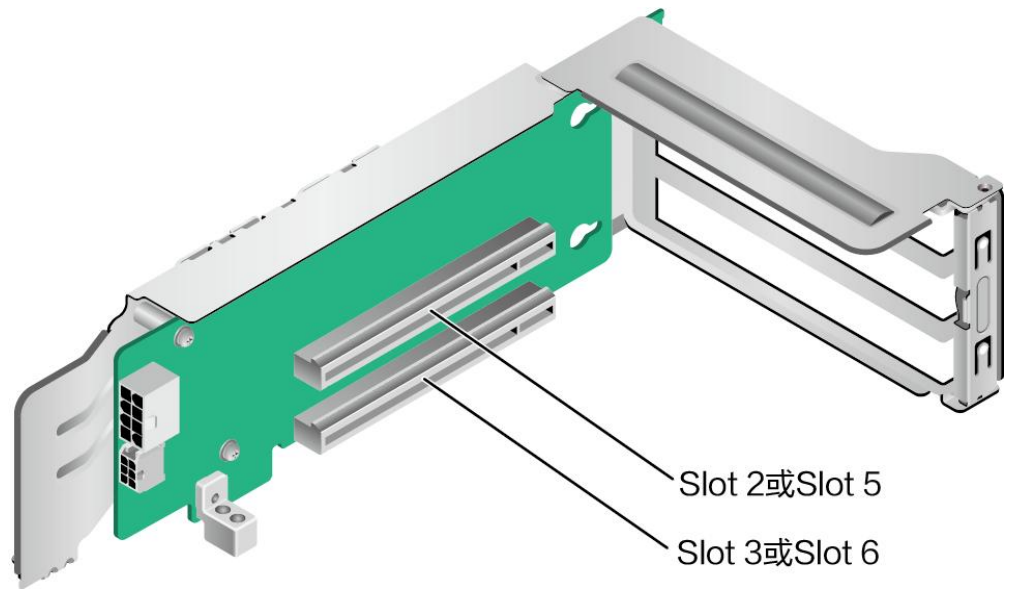
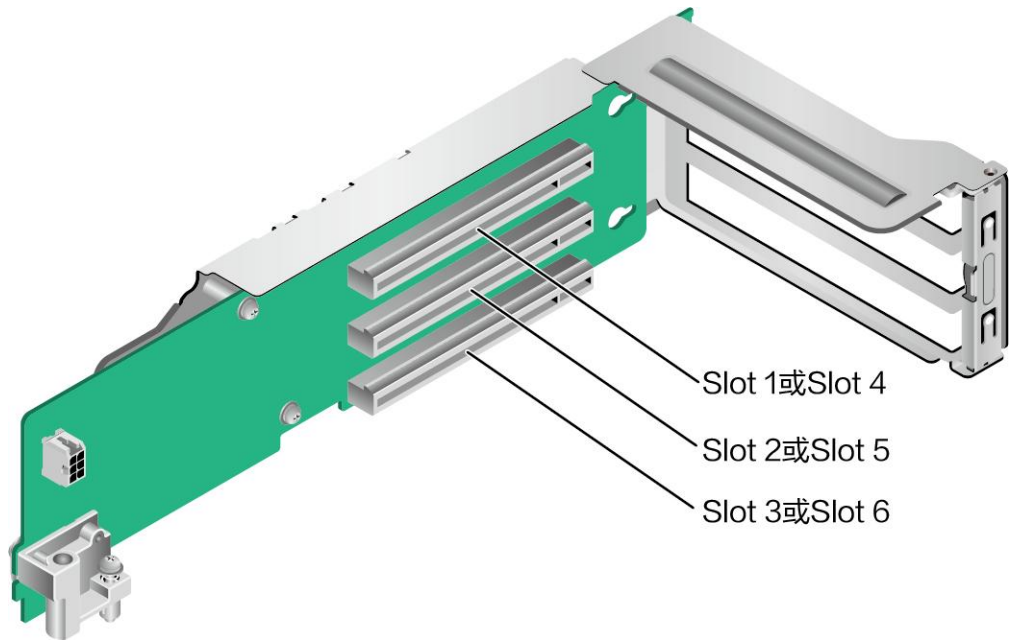


图 6-30 1*x16+ 1*x8 Riser 卡（反面）



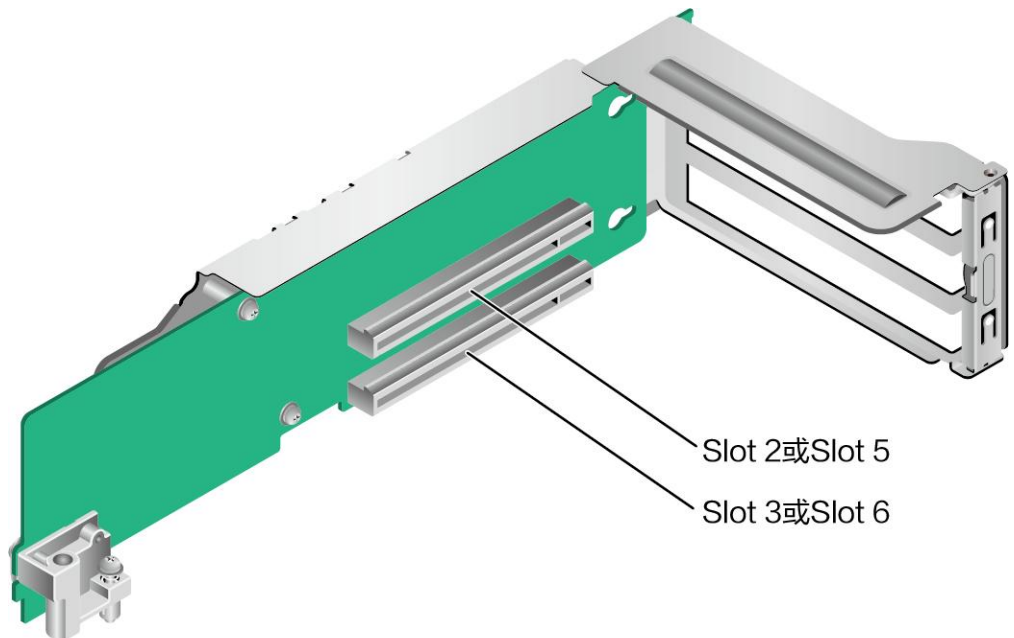
- 图 6-31 中 Riser 卡可以安装在 IO 模组 1 或者 IO 模组 2 上。安装在 IO 模组 1 时，PCIe 槽位为 Slot 1~Slot 3，安装在 IO 模组 2 时，PCIe 槽位为 Slot 4~Slot 6。

图 6-31 3*x8 Riser 卡



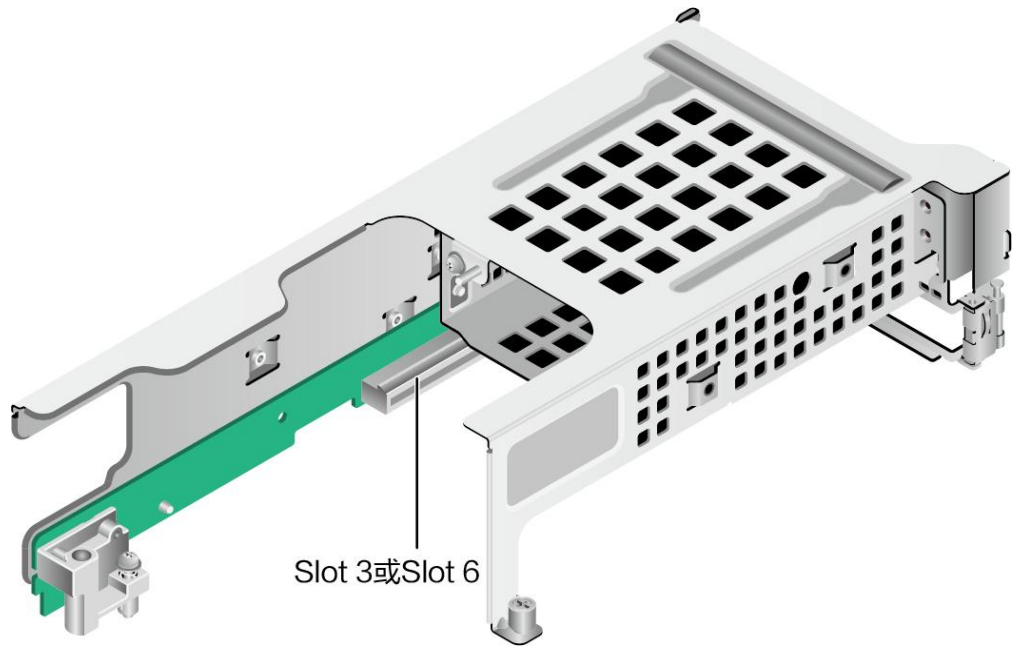
- 图 6-32 中 Riser 卡可以安装在 IO 模组 1 或者 IO 模组 2 上。安装在 IO 模组 1 时，PCIe 槽位为 Slot 2~Slot 3，安装在 IO 模组 2 时，PCIe 槽位为 Slot 5~Slot 6。

图 6-32 2*x8 Riser 卡



- 当 IO 模组 1 或 IO 模组 2 分别配置 2x2.5 英寸后置硬盘时，可支持安装 1*x16 提升卡，如图 6-33 所示。当 Riser 卡安装在 IO 模组 1 时，PCIe 槽位为 Slot 3，当安装在 IO 模组 2 时，PCIe 槽位为 Slot 6。

图 6-33 1*x16 Riser 卡

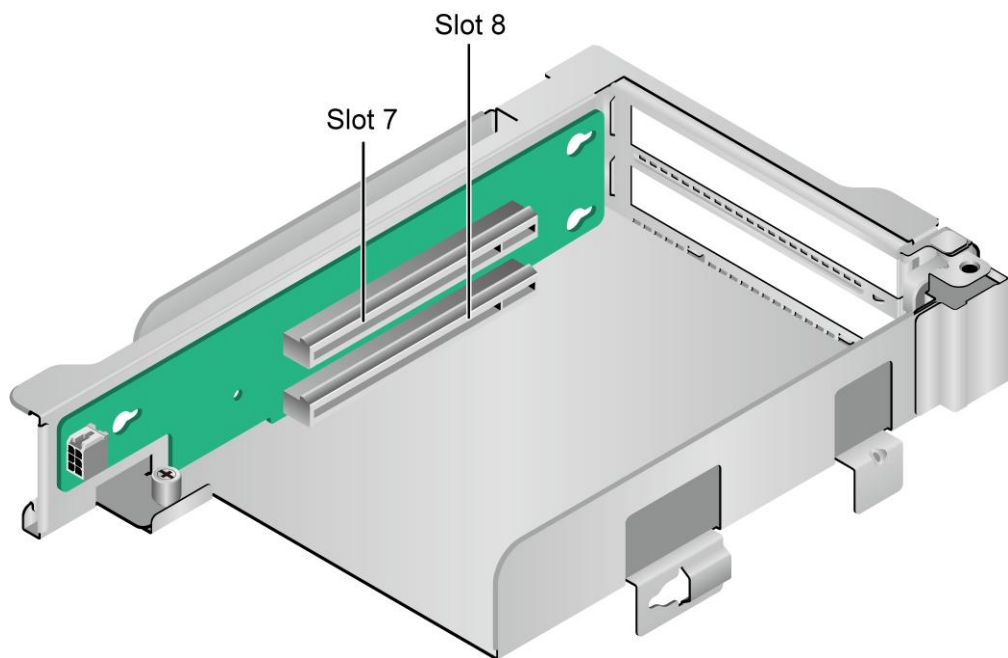


说明

若服务器适配 SP686C RIAD 控制卡时，不支持安装在 2x2.5 英寸后置硬盘模组的 Slot 3 或 Slot 6，会有结构干涉。

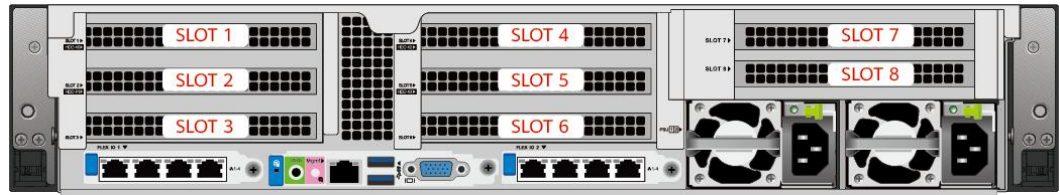
IO 模组 3 支持的 Riser 卡如图 6-34 所示。当图 6-34 中的 Riser 卡安装在 IO 模组 3 时，PCIe 槽位为 Slot 7 和 Slot 8。

图 6-34 2*x8 Riser 卡



服务器的 PCIe 插槽分布后视图如图 6-35 所示。

图 6-35 PCIe 插槽



IO 模组 1 提供的槽位为 Slot 1~Slot 3；IO 模组 2 提供的槽位为 Slot 4~Slot 6；IO 模组 3 提供的槽位为 Slot 7~Slot 8。

- 当 IO 模组 1 采用 1 个槽位的 PCIe Riser 模组时，Slot 1、Slot 2 不可用。
- 当 IO 模组 2 采用 1 个槽位的 PCIe Riser 模组时，Slot 4、Slot 5 不可用。

表 6-14 PCIe 插槽说明

PCIe 槽位	从属 CPU	PCIe 标准	连接器宽度	总线宽度	BIOS 中的端口号	ROOT PORT (B/D/F)	Device (B/D/F)	槽位大小
Slot 1	CPU1	PCIe 4.0	x16	3 个槽位的 PCIe Riser 模组：x8	Port0	00/00/0	-	全高全长
Slot 2	CPU1	PCIe 4.0	x16	3 个槽位的 PCIe Riser 模组：x8	Port12	00/0C/0	-	全高全长
Slot 2	CPU1	PCIe 4.0	x16	2 个槽位的 PCIe Riser 模组：x16	Port8	00/08/0	-	全高全长
Slot 2	CPU1	PCIe 4.0	x16	2 个槽位的 PCIe	Port12	00/0C/0	-	全高全长

PCIe 槽位	从属 CPU	PCIe 标准	连接器 宽度	总线 宽度	BIOS 中的端 口号	ROOT PORT (B/D/F)	Device (B/D/F)	槽位大 小
				Riser 模 组: x8				
Slot 3	CPU1	PCIe 4.0	x16	3 个槽 位的 PCIe Riser 模 组: x8	Port8	00/08/0	-	全高半 长
Slot 3	CPU1	PCIe 4.0	x16	1 个槽 位的 PCIe Riser 模 组: x16	Port8	00/08/0	-	全高半 长
Slot 3	CPU1	PCIe 4.0	x16	2 个槽 位的 PCIe Riser 模 组: x8	Port0	00/00/0	-	全高半 长
Slot 4	CPU2	PCIe 4.0	x16	3 个槽 位的 PCIe Riser 模 组: x8	Port36	80/10/0	-	全高全 长
Slot 5	CPU2	PCIe 4.0	x16	3 个槽 位的 PCIe Riser 模 组: x8	Port24	80/04/0	-	全高全 长
Slot 5	CPU2	PCIe 4.0	x16	3 个槽 位的 PCIe	Port20	80/00/0	-	全高全 长

PCIe 槽位	从属 CPU	PCIe 标准	连接器 宽度	总线 宽度	BIOS 中的端 口号	ROOT PORT (B/D/F)	Device (B/D/F)	槽位大 小
				Riser 模 组: x16				
Slot 5	CPU2	PCIe 4.0	x16	2 个槽 位的 PCIe Riser 模 组: x8	Port24	80/04/0	-	全高全 长
Slot 6	CPU2	PCIe 4.0	x16	1 个槽 位的 PCIe Riser 模 组: x16	Port20	80/00/0	-	全高半 长
Slot 6	CPU2	PCIe 4.0	x16	3 个槽 位的 PCIe Riser 模 组: x8	Port20	80/00/0	-	全高半 长
Slot 6	CPU2	PCIe 4.0	x16	2 个槽 位的 PCIe Riser 模 组: x8	Port36	80/10/0	-	全高全 长
Slot 7	CPU2	PCIe 4.0	x16	2 个槽 位的 PCIe Riser 模 组: x8	Port28	80/08/0	-	全高半 长
Slot 8	CPU2	PCIe 4.0	x16	2 个槽 位的 PCIe	Port32	80/0C/0	-	全高半 长

PCIe 槽位	从属 CPU	PCIe 标准	连接器 宽度	总线 宽度	BIOS 中的端 口号	ROOT PORT (B/D/F)	Device (B/D/F)	槽位大 小
				Riser 模 组: x8				
FlexIO 卡 1	CPU1	-	x4	x4	-	7C/00/0	7D/00/x	-
FlexIO 卡 2	CPU2	-	x4	x4	-	BC/00/0	BD/00/x	-
<p>说明</p> <ul style="list-style-type: none"> 支持全高全长的 PCIe 插槽向下兼容全高半长或者半高半长的 PCIe 卡，支持全高半长的 PCIe 插槽向下兼容半高半长的 PCIe 卡。 总线带宽为 PCIe x16 的插槽向下兼容 PCIe x8、PCIe x4、PCIe x2 的 PCIe 卡，总线带宽为 PCIe x8 的插槽向下兼容 PCIe x4、PCIe x2 的 PCIe 卡。 所有槽位的供电能力都可以最大支持 75W 的 PCIe 卡，PCIe 卡的功率取决于 PCIe 卡的型号。具体支持的 PCIe 卡请联系技术支持。不在兼容性列表中的 PCIe 卡，请联系当地销售人员提交兼容性测试需求。 后置硬盘模组 1 或模组 2 配置 2x2.5 寸硬盘时，Slot3/Slot6 可以使用 1*x16 riser 卡，可支持 x16 带宽。 B/D/F，即 Bus/Device/Function Number。 ROOT PORT (B/D/F) 是 CPU 内部 PCIe 根节点的 B/D/F，Device (B/D/F) 是在 OS 系统下查看的板载或外插 PCIe 设备的 B/D/F。 本表格中的 B/D/F 是默认取值，当 PCIe 卡不满配、PCIe 卡满配但型号或所安装的槽位不同，以及配置了带 PCI bridge 的 PCIe 卡时，B/D/F 可能会改变。 								

6.9 FlexIO 卡

服务器支持的 FlexIO 卡的详细信息请联系技术支持，具体规格和特性请参见各型号 FlexIO 卡对应的用户指南。

图 6-36 SF221Q (4xGE 电口)

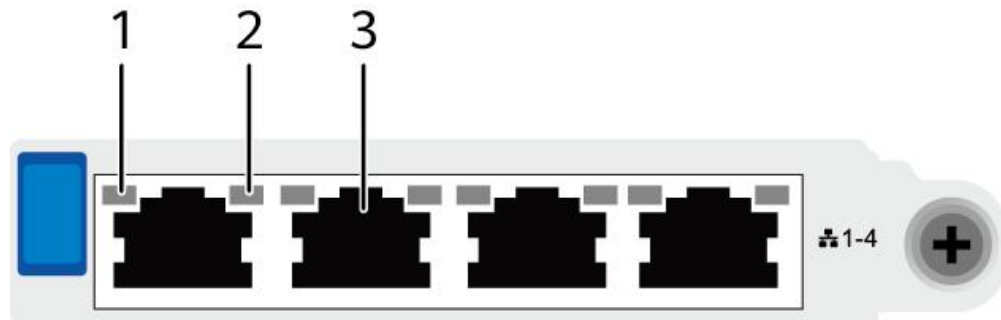


表 6-15 SF221Q 卡接口及指示灯说明

序号	接口及指示灯名称	接口及指示灯说明
1	数据传输状态指示灯	<ul style="list-style-type: none"> 黄色（常亮）：处于活动状态。 黄色（闪烁）：表示有数据正在传输。 熄灭：表示无数据传输。
2	连接状态指示灯	<ul style="list-style-type: none"> 绿色（常亮）：表示网络连接正常。 熄灭：表示网络未连接。
3	GE 电口	1 张可提供 4 个 GE 电口，每个电口提供外出 1000Mbps 以太网口，支持自适应 10/100/1000Mbps。

图 6-37 SF223D-H (2x25GE 光口)

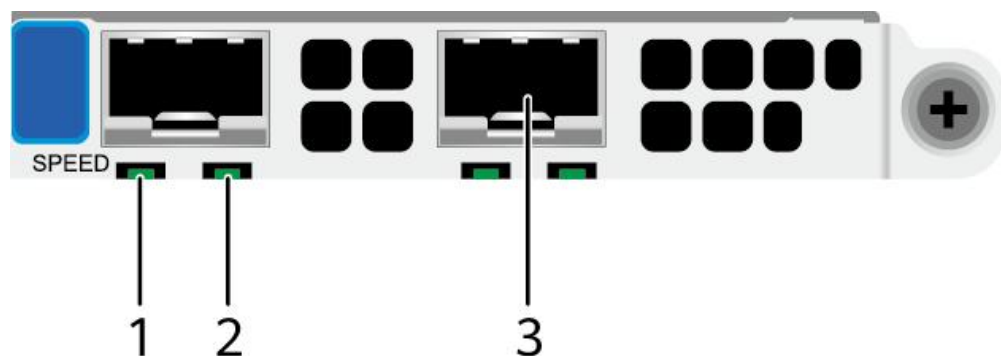


表 6-16 SF223D-H 卡接口及指示灯说明

序号	接口及指示灯名称	接口及指示灯说明
1	光口速率指示灯	<ul style="list-style-type: none"> 绿色（常亮）：表示数据传输速率为 25Gbit/s。 黄色（常亮）：表示数据传输速率为 10Gbit/s。 熄灭：表示网络未连接。
2	光口连接状态指示灯/数据传输状态指示灯	<ul style="list-style-type: none"> 绿色（常亮）：表示网络连接正常。 绿色（闪烁）：表示有数据正在传输。 熄灭：表示网络未连接。
3	25GE 光口	1 张可提供 2 个 25GE 光口，25GE 光口可支持速率自适应到 10GE，通过不同速率的光模块实现。

图 6-38 SF225S-H (1x100GE 光口)

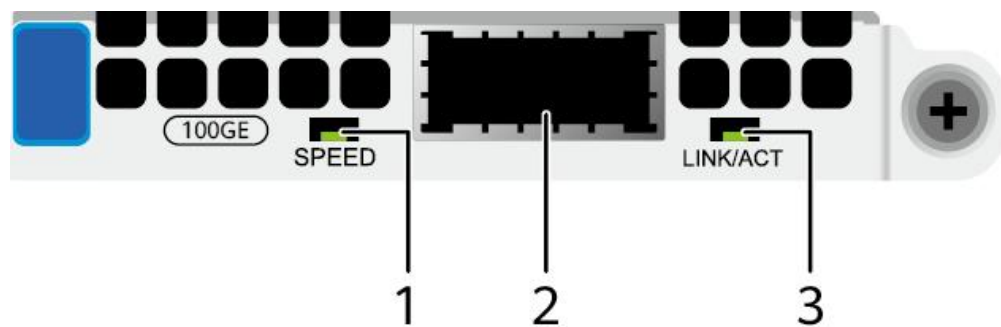


表 6-17 SF225S-H 卡接口及指示灯说明

序号	接口及指示灯名称	接口及指示灯说明
1	光口速率指示灯	<ul style="list-style-type: none"> 绿色（常亮）：表示数据传输速率为 100Gbit/s。 黄色（常亮）：表示数据传输速率小于 100Gbit/s。 熄灭：表示网络未连接。
2	100GE 光口	1 张可提供 1 个 100GE 光口。
3	光口连接状态指示灯/数据传输状态指示灯	<ul style="list-style-type: none"> 绿色（常亮）：表示网络连接正常。

序号	接口及指示灯名称	接口及指示灯说明
		<ul style="list-style-type: none"> 绿色（闪烁）：表示有数据正在传输。 熄灭：表示网络未连接。

6.10 BMC 插卡

本产品支持 Hi1711 BMC 插卡，BMC 插卡分为普通插卡和支持 TPCM 特性的插卡。

- 普通 BMC 插卡可外出 VGA、管理网口、调试串口、USB 等管理接口。
- 支持 TPCM 特性的 BMC 插卡可外出 VGA、管理网口、调试串口、USB 等管理接口，并相较普通 BMC 插卡增加了 TCM 芯片，实现了国密可信密码模块的能力。TPCM 特性的详细介绍请参见“TPCM 用户指南”。

BMC 插卡接口如图 6-39 所示。

图 6-39 BMC 插卡

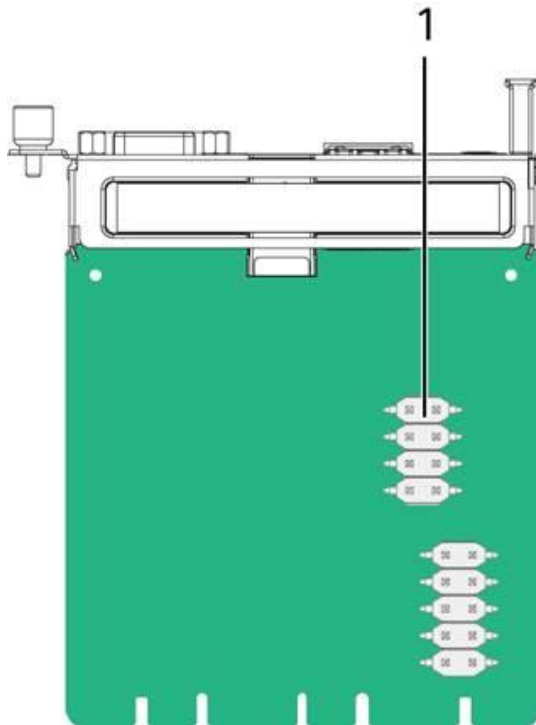


表 6-18 接口说明

序号	接口说明
1	跳线

序号	接口说明
	说明 COM_SW PIN 针用于切换服务器物理串口连接方向。
注：具体连接器的上件情况，以实物为准。	

7 产品规格

部件的详细规格请联系技术支持。

- [7.1 技术规格](#)
- [7.2 环境规格](#)
- [7.3 物理规格](#)
- [7.4 电源规格](#)

7.1 技术规格

表 7-1 技术规格

指标项	规格
服务器形态	2U 机架服务器
处理器	<ul style="list-style-type: none">• 鲲鹏 920 7260 处理器：支持 2 路处理器，处理器规格为 64 核 2.6GHz。• 鲲鹏 920 5250 处理器：支持 2 路处理器，处理器规格为 48 核 2.6GHz。• 鲲鹏 920 5255 处理器：支持 2 路处理器，处理器规格为 48 核 3.0GHz。• 鲲鹏 920 7265 处理器：支持 2 路处理器，处理器规格为 64 核 3.0GHz。• 鲲鹏 920 5255F 处理器：支持 2 路处理器，处理器规格为 48 核 3.0GHz。• 鲲鹏 920 7265F 处理器：支持 2 路处理器，处理器规格为 64 核 3.0GHz。• 鲲鹏 920 7262C 处理器（仅互联网机型使用）：支持 2 路处理器，处理器规格为 64 核 2.6GHz。• 鲲鹏 920 5252C 处理器（仅互联网机型使用）：支持 2 路处理

指标项	规格
	器，处理器规格为 48 核 2.6GHz。
缓存	每个核集成 64KB L1 ICache、64KB L1 Dcache 和 512KB L2 cache。 L3 Cache 容量为 48MB~64MB (1MB/Core)。
内存	<ul style="list-style-type: none"> • 最多支持 32 个 DDR4 内存插槽，支持 RDIMM。 • 内存设计速率最大可达 2933MT/s。 • 单根内存条容量支持 16GB/32GB/64GB/128GB。 <p>说明 同一台服务器不允许混合使用不同规格（容量、位宽、rank、高度等）的内存。即一台服务器配置的多根内存条必须为相同 Part No.（即 P/N 编码）。</p>
存储	<p>SAS/SATA/NVMe 硬盘：</p> <ul style="list-style-type: none"> • 详细配置请参见 6.6.1 硬盘配置。 • 硬盘支持热插拔。 <p>RAID 控制卡：</p> <ul style="list-style-type: none"> • 支持的 RAID 控制卡型号请联系技术支持。 • 支持超级电容掉电保护，RAID 级别迁移、磁盘漫游等功能，支持自诊断、Web 远程设置，关于 RAID 控制卡的详细信息，请参见“RAID 控制卡 用户指南”。
FlexIO 卡	<p>单板最大支持 2 张 FlexIO 卡。单张 FlexIO 卡可提供以下网络接口：</p> <ul style="list-style-type: none"> • 4 个 GE 电口，支持 PXE 功能。 • 2 个 25GE/10GE 光口，支持 PXE 功能。 <p>说明 25GE 和 10GE 光口可通过使用不同的光模块来实现速率切换。</p> <ul style="list-style-type: none"> • 1 个 100GE 光口，支持 PXE 功能。
PCIe 扩展槽位	<p>最多支持 8 个 PCIe 4.0 PCIe 接口，8 个均为标准的 PCIe 扩展槽位。标准 PCIe 4.0 扩展槽位具体规格如下。</p> <ul style="list-style-type: none"> • IO 模组 1 和 IO 模组 2 支持以下 PCIe 规格： <ul style="list-style-type: none"> - 支持 2 个全高全长的 PCIe 4.0 x16 标准槽位（信号为 PCIe 4.0 x8）和 1 个全高半长的 PCIe 4.0 x16 标准槽位（信号为 PCIe 4.0 x8）。 - 支持 1 个全高全长的 PCIe 4.0 x16 标准槽位和 1 个全高半长的 PCIe 4.0 x16 标准槽位（信号为 PCIe 4.0 x8）。 • IO 模组 3 支持以下规格： <ul style="list-style-type: none"> - 支持 2 个全高半长的 PCIe 4.0 x16 标准槽位（信号为 PCIe 4.0 x8）。 - 支持 1 个全高半长的 PCIe 4.0 x16 标准槽位（信号为 PCIe 4.0 x16）。

指标项	规格
端口	<ul style="list-style-type: none"> 前面板提供 2 个 USB 3.0 端口、1 个 DB15 VGA 端口、1 个 USB Type-C 接口。 后面板提供 2 个 USB 3.0 端口、1 个 DB15 VGA 端口、1 个 3.5mm 串口、1 个 RJ45 管理网口。
风扇	4 个热插拔的风扇，支持单风扇失效。 说明 同一台服务器必须配置相同 Part No.（即 P/N 编码）的风扇模块。
系统管理	iBMC 支持 IPMI、SOL、KVM over IP 以及虚拟媒体，提供 1 个 10/100/1000Mbps 的 RJ45 管理网口。
安全特性	<ul style="list-style-type: none"> 管理员密码。 支持产品安全启动和可信启动。 安全面板（选配件）。
显卡	支持基础板集成显卡芯片（SM750），提供 32MB 显存，60Hz 频率下 16M 色彩的最大分辨率是 1920x1200 像素。 说明 <ul style="list-style-type: none"> 仅在安装与操作系统版本配套的显卡驱动后，集成显卡才能支持 1920x1200 像素的最大分辨率，否则只能支持操作系统的默认分辨率。 配置前后 VGA 的机型，当前后 VGA 都连接显示器时，默认使用前置 VGA。

7.2 环境规格

表 7-2 环境规格

指标项	规格
温度	<ul style="list-style-type: none"> 工作温度：5°C~40°C（41°F~104°F）（符合 ASHRAE CLASS A3） 存储温度（≤72 小时）：-40°C~+65°C（-40°F~149°F） 长时间存储温度（>72 小时）：21°C~27°C（69.8°F~80.6°F） 最大温度变化率：20°C/小时（36°F/小时），5°C/15 分钟（9°F/15 分钟） 说明 不同配置的工作温度规格限制不同，详细信息请参见表 7-3。
相对湿度（RH，无冷凝）	<ul style="list-style-type: none"> 工作湿度：8%~90% 存储湿度（≤72 小时）：5%~95% 存储湿度（>72 小时）：30%~69% 最大湿度变化率：20%/小时

指标项	规格
风量	≥204CFM
海拔高度	<p>工作海拔高度：≤3050m</p> <p>说明</p> <ul style="list-style-type: none"> 配置满足 ASHRAE Class A1、A2 时，海拔高度超过 900m，工作温度按每升高 300m 降低 1°C 计算。 配置满足 ASHRAE Class A3 时，海拔高度超过 900m，工作温度按每升高 175m 降低 1°C 计算。 配置满足 ASHRAE Class A4 时，海拔高度超过 900m，工作温度按每升高 125m 降低 1°C 计算。
腐蚀性气体污染物	<p>腐蚀产物厚度最大增长速率：</p> <ul style="list-style-type: none"> 铜测试片：300 Å/月（满足 ANSI/ISA-71.04-2013 定义的气体腐蚀等级 G1） 银测试片：200 Å/月
颗粒污染物	<ul style="list-style-type: none"> 符合数据中心清洁标准 ISO14644-1 Class8 机房无爆炸性、导电性、导磁性及腐蚀性尘埃 <p>说明</p> <p>建议聘请专业机构对机房的颗粒污染物进行监测。</p>
噪音	<p>在工作环境温度 23°C，按照 ISO7779（ECMA 74）测试、ISO9296（ECMA109）宣称，A 计权声功率 LWAd（declared A-Weighted sound power levels）和 A 计权声压 LpAm（declared average bystander position A-Weighted sound pressure levels）如下：</p> <ul style="list-style-type: none"> 空闲时： <ul style="list-style-type: none"> LWAd: 6.24Bels LpAm: 45.3dBA 运行时： <ul style="list-style-type: none"> LWAd: 6.77Bels LpAm: 50.5dBA <p>说明</p> <p>实际运行噪声会因不同配置、不同负载以及环境温度等因素而不同。</p>

表 7-3 工作温度规格限制

机型	最高工作温度 30°C (86°F)	最高工作温度 35°C (95°F) (符合 ASHRAE CLASS A2)	最高工作温度 40°C (104°F) (符合 ASHRAE CLASS A3)
12x3.5 英寸硬盘 EXP 机型	支持所有配置	支持所有配置	不支持

机型	最高工作温度 30°C (86°F)	最高工作温度 35°C (95°F) (符合 ASHRAE CLASS A2)	最高工作温度 40°C (104°F) (符合 ASHRAE CLASS A3)
8x2.5 英寸硬盘机型	支持所有配置	支持所有配置	支持所有配置
12x3.5 英寸硬盘 RAID 直通机型	支持所有配置	支持所有配置	不支持
4x2.5 SAS/SATA+8x 2.5 NVMe 硬盘机型	支持所有配置	支持所有配置	支持所有配置
4x2.5 SAS/SATA+12x2.5 NVMe 硬盘机型	支持所有配置	支持所有配置	支持所有配置
说明 单风扇失效时，工作温度最高支持到正常工作规格以下 5°C。			

说明

由于 SSD 硬盘和机械硬盘（包括 NL-SAS、SAS、SATA）存储原理的限制，不能在下电状态下长期保存，若超过最长存储时间，可能导致数据丢失或者硬盘故障。在满足存储温度与存储湿度的条件下，硬盘的存储时间要求如下：

- SSD 硬盘最长存储时间：
 - 下电状态且未存储数据：12 个月
 - 下电状态且已存储数据：3 个月
- 机械硬盘最长存储时间：
 - 未打开包装或已打开包装且为下电状态：6 个月
- 最长存储时间是依据硬盘厂商提供的硬盘下电存放时间规格确定的，您可在对应硬盘厂商的手册中查看该规格。

7.3 物理规格

表 7-4 物理规格

指标项	规格
尺寸（高×宽×深）	3.5 英寸硬盘机箱：86.1 mm (2U) × 447mm × 798.5 mm 2.5 英寸硬盘机箱：86.1 mm (2U) × 447mm × 798.5 mm
安装尺寸要求	可安装在满足 IEC 297 标准的通用机柜中：

指标项	规格
	<ul style="list-style-type: none"> • 宽 482.6mm • 深 1000mm 及以上 滑道的安装要求如下： <ul style="list-style-type: none"> • L 型滑道：只适用配套机柜 • 可伸缩滑道：机柜前后方孔条的距离范围为 543.5mm~848.5mm • 抱轨：机柜前后方孔条的距离范围为 610mm~914mm
满配重量	净重： <ul style="list-style-type: none"> • 12x3.5 英寸前置硬盘配置最大重量：29kg • 8x2.5 英寸前置硬盘配置最大重量：21.3kg • 4x2.5 SAS/SATA+8x2.5 NVMe 前置硬盘配置最大重量：21kg • 4x2.5 SAS/SATA+12x2.5 NVMe 前置硬盘配置最大重量：21kg 包装材料重量：5kg
能耗	不同配置（含欧盟 ErP 标准的配置）的能耗参数不同，详细信息请联系技术支持。

7.4 电源规格

- 电源模块支持热插拔，1+1 冗余备份。
- 支持的电源具体规格请联系技术支持。
- 服务器连接的外部电源空气开关电流规格推荐如下：
 - 交流电源：32A
 - 直流电源：63A
- 同一台服务器中的电源型号必须相同。
- 电源模块提供短路保护，支持双火线输入的电源模块提供双极保险。
- 输入电压为 200V AC~220V AC 时，2000W AC 白金电源的输出功率会降到 1800W。
- 输入电压为 100V AC~127V AC 电压时，900W AC 钛金电源的输出功率会降到 450W。

8 兼容性

8.1 软硬件兼容性

8.2 IO 扩展

8.1 软硬件兼容性

关于操作系统以及硬件的详细信息，请联系技术支持。

须知

如果使用非兼容的部件，可能造成设备异常，此故障不在技术支持和保修范围内。

8.2 IO 扩展

本产品提供多种 PCIe 扩展卡，您可以根据需要的扩展卡类型和速率选配。

- 以太网扩展卡
- FC HBA 扩展卡
- IB 扩展卡
- RAID/HBA 扩展卡

📖 说明

具体的可选购系统选件请咨询当地的销售代表。

9

安装与配置

- 9.1 工具准备
- 9.2 设备上的标志
- 9.3 防静电
- 9.4 安装环境要求
- 9.5 拆除机箱外包装
- 9.6 安装硬件选件
- 9.7 安装导轨及服务器
- 9.8 连接外部线缆
- 9.9 上电与下电
- 9.10 初始配置

9.1 工具准备

相关工具准备如下：

- 防静电腕带或防静电手套
- M3 十字螺丝刀
- 劳保手套
- 防静电包装袋
- 一字螺丝刀

9.2 设备上的标志

表 9-1 安全标志

图示	名称	说明
	警告标志	该标志表示误操作可能会导致设备损坏或人身伤害。
	外部接地标志	该标志是设备外部的接地标识。接地电缆的两端分别接在设备和接地点上，表示设备必须通过接地点接地，保证设备能够正常运行，同时保证操作人员的人身安全。
	内部接地标志	该标志是设备内部的接地标识。接地电缆的两端都接在同一个设备上的不同组件上，表示设备必须通过接地点接地，保证设备能够正常运行，同时保证操作人员的人身安全。
	防静电标志	该标志表示为静电敏感区，请勿徒手触摸设备。在该区域操作时，请采取严格的防静电措施，例如佩戴防静电腕带或者防静电手套。
	海拔标识	该标志表示设备仅适用于海拔 2000m 以下地区安全使用，且该标识仅适用于中国 CCC 认证的要求。
	大接触电流标志	该标志表示设备有大接触电流，接通电源前须先接地。
	防打手标志	该标志表示严禁在风扇旋转时接触扇叶。
	警告标志	该标志表示设备需要两人以上搬运。
	警告标志	该标志表示设备需要三人以上搬运。
	警告标志	该标志表示设备需要叉车或者四人及以上搬运。

图示	名称	说明
	禁止堆叠标志	该标志表示禁止将设备拆掉包装后堆叠放置，可能会导致设备损坏。
	禁止握把手搬运标志	该标志表示禁止用模块把手抬高设备，可能会导致人身伤害或设备损坏。
	多路电源输入标志	该标志表示设备有多路电源输入，设备断电时必须断开所有电源输入。

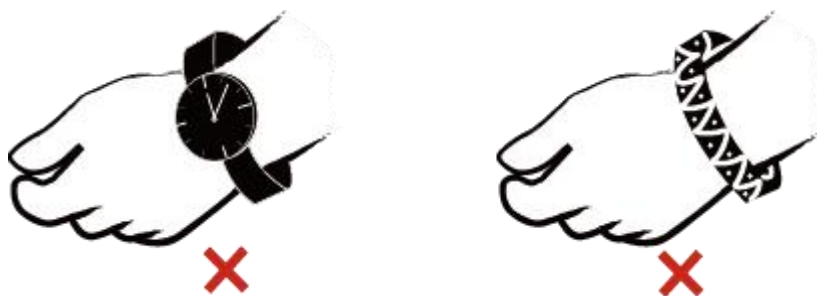
9.3 防静电

9.3.1 操作准则

为降低静电对您和产品造成损伤的几率，请注意以下操作准则：

- 所有机房应该铺设防静电地板（或防静电地垫），使用防静电工作椅。机房的隔板、屏风、窗帘等应使用防静电材料。
- 机房的落地式用电设备、金属框架、机架的金属外壳必须直接与大地连接，工作台上的所有用电仪器工具应通过工作台的公共接地点接地。
- 请注意监控机房温度、湿度。暖气会降低室内湿度并增加静电。
- 在运输、保管服务器组件的过程中，必须使用专用的防静电袋与防静电盒，以确保服务器组件的防静电安全。
- 机房内的人员在进行服务器组件安装、插拔等接触操作时必须佩戴防静电腕带，并将接地端插入机架上的 ESD 插孔。
- 在接触设备前，应当穿上防静电工作服、佩戴防静电手套或防静电腕带、去除身体上携带的易导电物体（如首饰、手表等），以免被电击或灼伤，如图 9-1 所示。

图 9-2 去除易导电的物体



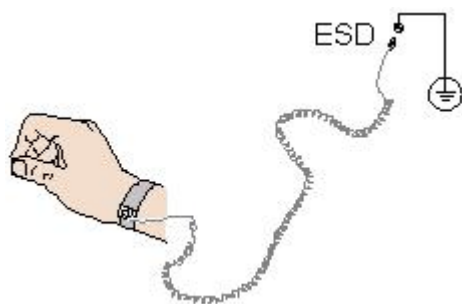
- 防静电腕带的两端必须接触良好，一端接触您的皮肤，另一端牢固地连接到机箱的 ESD 接口。佩戴防静电腕带的具体步骤请参见 9.3.2 佩戴防静电腕带。
- 在更换的过程中，应将所有还没有安装的服务器组件保留在带有防静电屏蔽功能的包装袋中，将暂时拆下来的服务器组件放置在具有防静电功能的泡沫塑料垫上。
- 请勿触摸焊接点、引脚或裸露的电路。

9.3.2 佩戴防静电腕带

请确认机柜已正确接地。

步骤 1 如图 9-2 所示，将手伸进防静电腕带。

图 9-3 佩戴防静电腕带



步骤 2 拉紧锁扣，确认防静电腕带与皮肤接触良好。

步骤 3 将防静电腕带的接地端插入机柜的防静电腕带插孔。

---结束

9.4 安装环境要求

📖 说明

- 在安装或更换服务器及其部件时需要注意的安全事项，请参见“服务器 安全信息”。
- 本产品仅适用于安装在混凝土或者不易燃的表面。

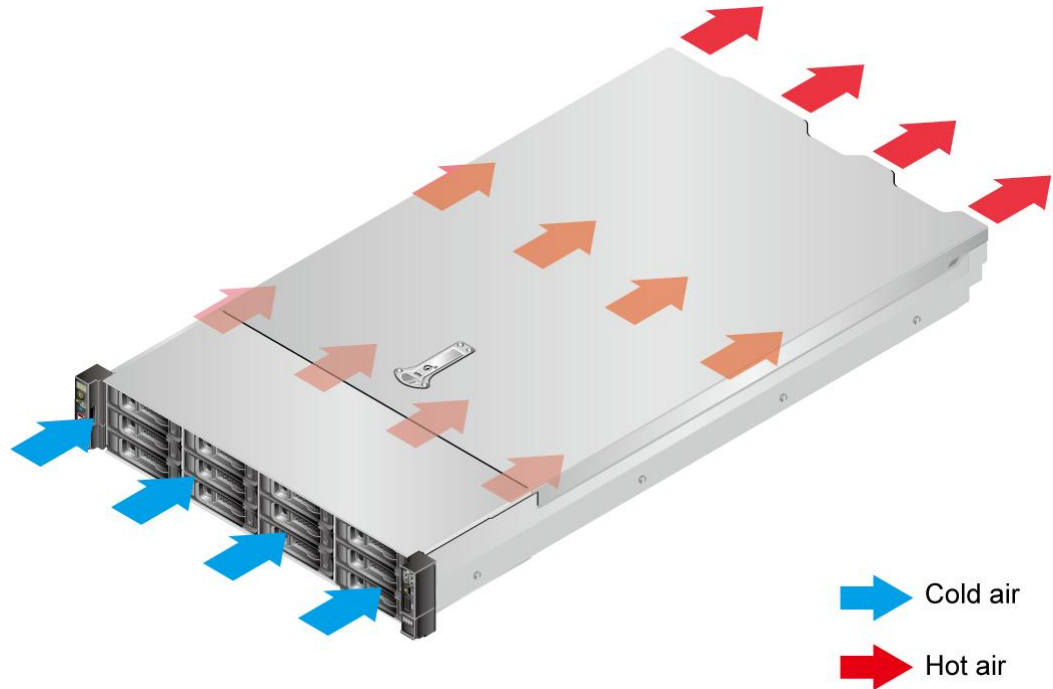
9.4.1 空间与通风

为方便服务器维修和正常通风，请满足以下空间和通风要求：

- 服务器必须安装在出入受限区域。
- 保持设备所在区域整洁。
- 为了设备通风散热和便于设备维护，确保机柜前后都要空余 1000mm 的空间。
- 服务器入风口处应避免有障碍物阻挡，影响正常进风和散热。
- 服务器放置位置的空调送风量应足够提供服务器需要的风量，保证服务器内部各器件散热。

服务器从前面板吸入凉风，从后面板排出热风，具体的散热气流走向如图 9-3 所示。因此，机柜的前后方都必须通风良好，以使周围的空气进入机柜并将热气从机柜排出。

图 9-4 散热气流走向示意图



9.4.2 温度与湿度

为确保服务器能够持续安全可靠地运行，请将服务器安装或放置在通风良好、温度及湿度可控制的环境中。

- 不论气候条件，均应设置长期的温控装置。
- 对于干燥或湿度过大的地区可采用加湿机或抽湿机来保证环境湿度。

表 9-2 机房温度与湿度

项目	说明
温度	5°C ~ 40°C (41°F ~ 104°F)
湿度	8% RH ~ 90% RH (无冷凝)

9.4.3 机柜

- 满足 IEC (International Electrotechnical Commission) 297 标准的宽 19 英寸、深 1000mm 以上的通用机柜。
- 在机柜门上安装防尘网。
- 在机柜后面提供交流电源接入。

9.5 拆除机箱外包装

步骤 1 确认服务器的包装箱和封条是否完好。

说明

如果发现包装箱损坏，如水浸、变形、封条或压敏胶带已开封，请联系技术支持。

步骤 2 使用裁纸刀划开包装箱的压敏胶带，打开包装箱。

注意

使用裁纸刀拆封时，务必保持刀口的伸出量适当，避免划伤双手或损坏包装箱内的设备。

步骤 3 检查部件是否齐全，设备是否存在氧化、化学腐蚀、元器件脱落、运输损坏等缺陷。包装清单如表 9-3 所示。

表 9-3 包装清单

编号	说明
1	资料袋，内含保修卡和快速指南等
2	滑道
3	服务器一台

---结束

9.6 安装硬件选件

在安装和配置服务器之前，请先安装所有硬件选件，如额外的硬盘或 PCIe 卡。有关服务器选件安装的信息，请参见“S920X10 (2U) 维护与服务指南”。

9.7 安装导轨及服务器

9.7.1 安装 L 型滑道及服务器

- L 型滑道只适用配套机柜。
- 在 L 型滑道上安装服务器时，支持叠加安装。

步骤 1 佩戴防静电腕带。具体操作方法请参见 9.3 防静电。

步骤 2 安装浮动螺母。

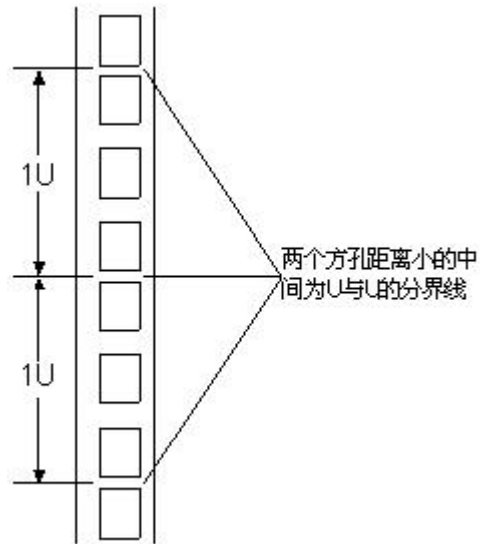
1. 根据机柜内设备的位置规划，确定浮动螺母的安装位置。

说明

浮动螺母用于配合螺钉的安装，以便固定螺钉。

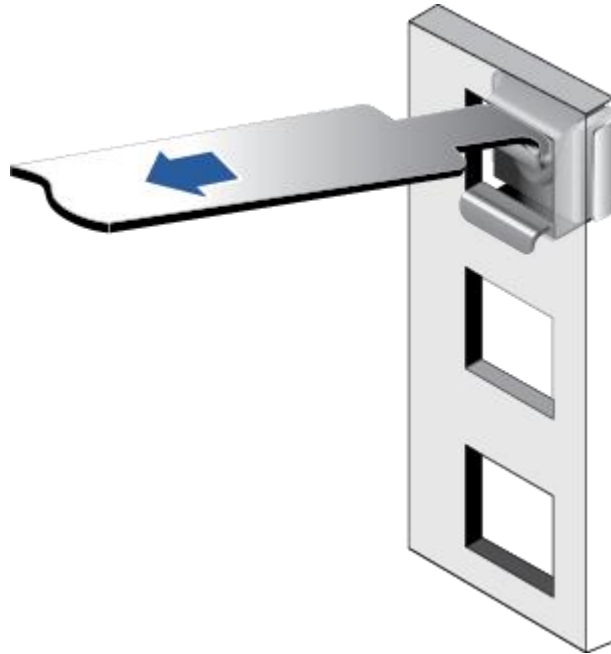
如图 9-4 所示，U 与 U 之间的分界线作为计算设备安装空间的参考点。

图 9-5 机柜导槽 U 与 U 的间距区分示意图



2. 把浮动螺母的下端扣在机柜前方固定导槽安装孔位。
3. 用浮动螺母安装条牵引浮动螺母的上端扣在机柜前的方孔条上，如图 9-5 所示。

图 9-6 在机柜中安装浮动螺母

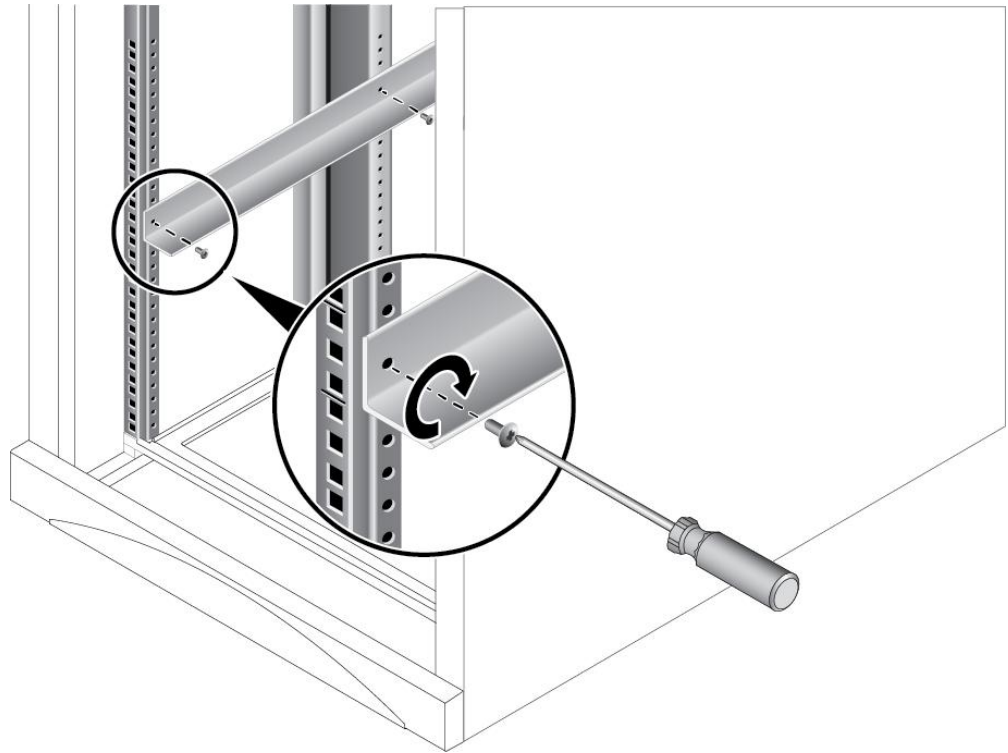


4. 使用同样方法安装另一个浮动螺母。

步骤 3 安装 L 型滑道。

1. 按照规划好的位置，将滑道水平放置，贴近机柜方孔条。
2. 按顺时针方向拧紧滑道的紧固螺钉，如图 9-6 所示。

图 9-7 安装 L 型滑道



3. 使用同样方法安装另一个滑道。

步骤 4 安装服务器。

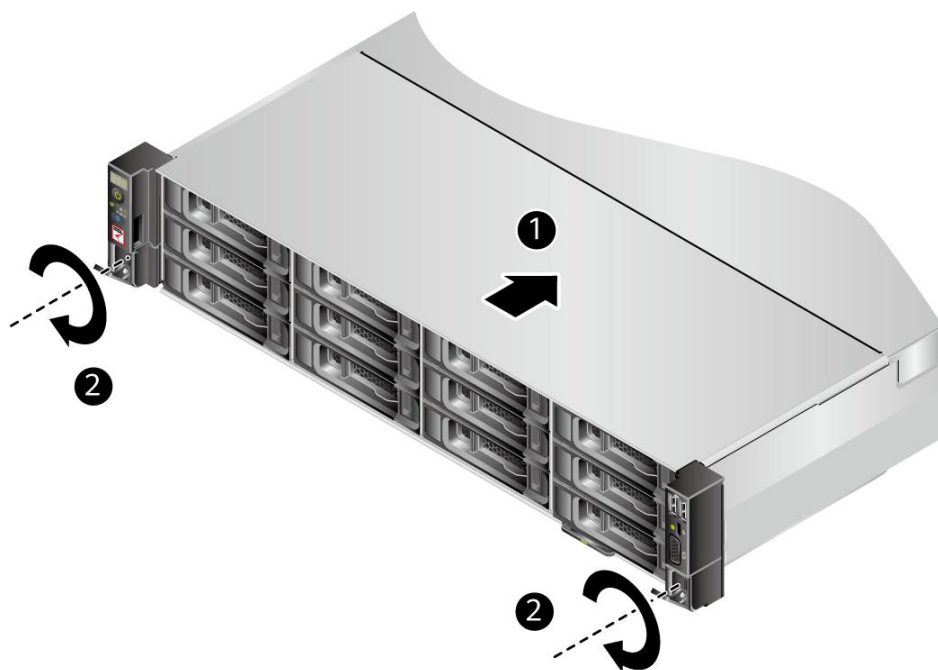
1. 至少两人从服务器两侧水平抬起服务器。

⚠ 注意

设备较重，安装时请至少两人操作，避免设备脱落造成人身伤害或设备损坏。

2. 如图 9-7 中①所示，将服务器放置在滑道上，推入机柜。

图 9-8 安装服务器



3. 如图 9-7 中②所示，将服务器两侧挂耳紧贴方孔条，按顺时针方向拧紧挂耳上的松不脱螺钉，固定服务器。
4. 安装完毕后，连接电源线缆，根据需求连接网线、VGA 线缆和 USB 设备，将服务器上电。

---结束

9.7.2 安装可伸缩滑道及服务器

- 可调节滑道适应机柜前后方孔条的距离范围为 543.5mm~848.5mm。
- 在可调节滑道上安装服务器时，支持叠加安装。

步骤 1 佩戴防静电腕带。具体操作方法请参见 9.3 防静电。

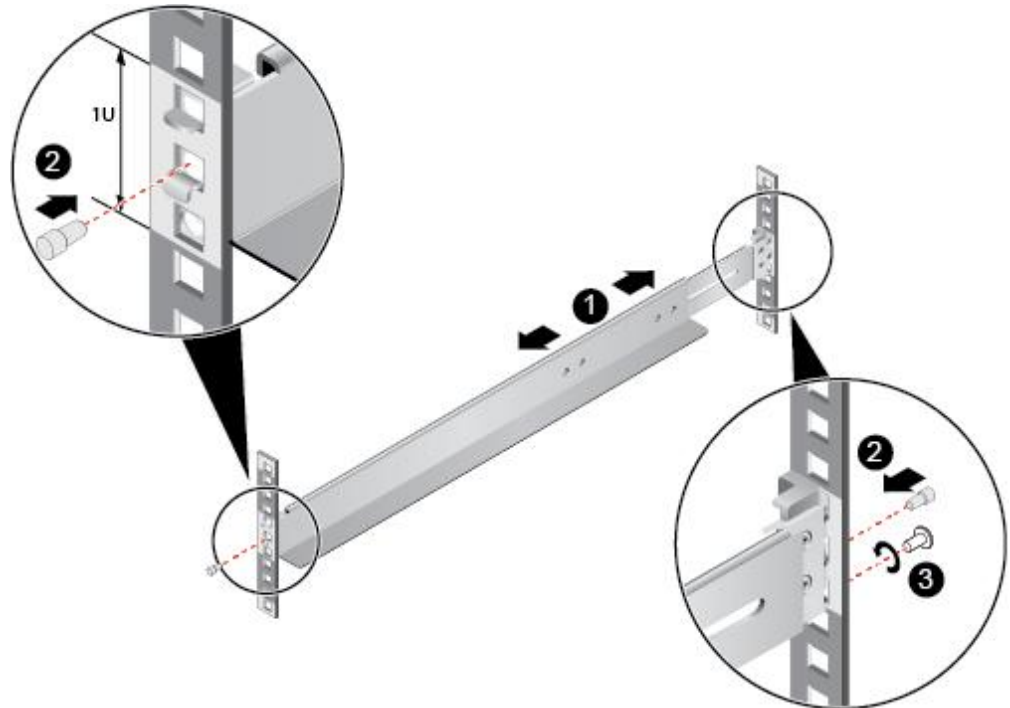
步骤 2 安装滑道。

1. 按照规划好的位置，将滑道水平放置，贴近机柜安装条，扣上挂钩，如图 9-8 中①所示。

📖 说明

滑道挂钩上的 3 个圆形孔应该位于机柜方形孔的同一 U 内。

图 9-9 安装可伸缩滑道



2. 使用配套的皮塞，将滑道前后侧第二个方形孔塞紧，以固定滑道，如图 9-8 中②所示。
3. （可选）在滑道后侧下方的第一个方形孔上，安装一颗 M6 螺钉，以便固定滑道，如图 9-8 中③所示。

说明

可伸缩滑道为免螺钉安装，可以满足服务器正常使用需求。若需提高服务器的抗震级别和紧固程度，可以选择在可伸缩滑道的后侧安装 M6 螺钉。

4. 使用同样方法安装另一个滑道。

步骤 3 安装服务器。

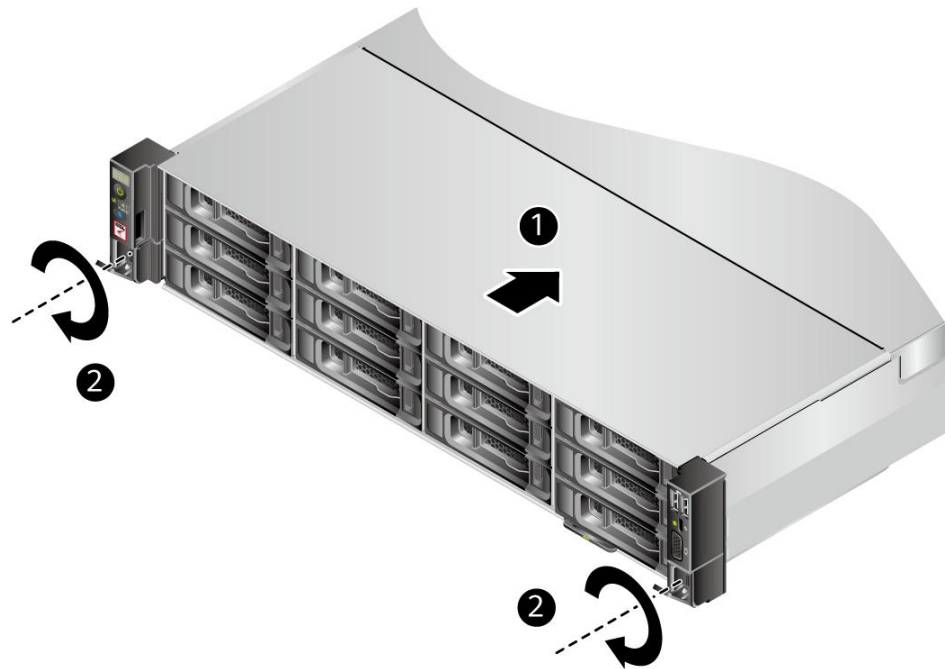
1. 至少两人从服务器两侧水平抬起服务器。

注意

设备较重，安装时请至少两人操作，避免设备脱落造成人身伤害或设备损坏。

2. 如图 9-9 中①所示，将服务器放置在滑道上，推入机柜。

图 9-10 安装服务器



3. 如图 9-9 中②所示，将服务器两侧挂耳紧贴方孔条，按顺时针方向拧紧挂耳上的松不脱螺钉，固定服务器。
4. 安装完毕后，连接电源线缆，根据需求连接网线、VGA 线缆和 USB 设备，将服务器上电。

---结束

9.7.3 安装抱轨及服务器

- 抱轨适应机柜前后方孔条的距离范围为 610mm~914mm。
- 在抱轨上安装服务器时，机柜深度要求在 1m 以上，具体安装限制请参见表 9-4。配置抱轨与理线架时，机箱能否支持叠装以现场工勘为准。

表 9-4 安装限制

机柜深度	配置抱轨	配置理线架
1m	支持	不支持
1.1m	支持	支持 说明 机柜前方孔条离前门距离 ≤100mm
1.2m	支持	支持 说明 机柜前方孔条离前门距离

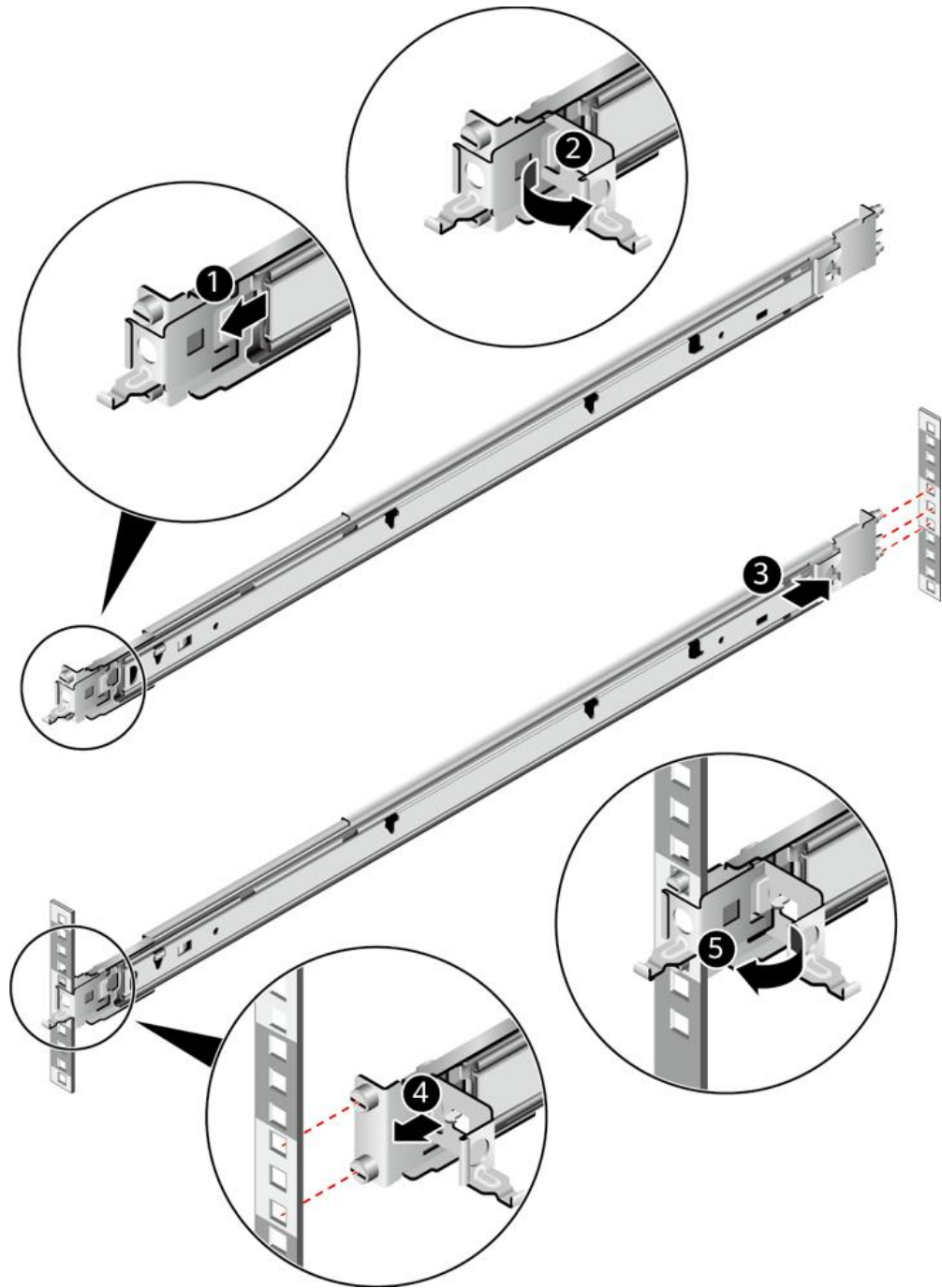
机柜深度	配置抱轨	配置理线架
		≤200mm

步骤 1 佩戴防静电腕带。具体操作方法请参见 [9.3 防静电](#)。

步骤 2 安装抱轨前后端。

1. 推动抱轨前端的挡片，同时打开挂钩，如图 9-10 中①、②所示。
2. 将抱轨后端定位销，插入机柜后侧的立柱孔位，如图 9-10 中③所示。
3. 保持抱轨水平放置，然后推动抱轨前端，插入机柜前侧的立柱孔位，如图 9-10 中④所示。
4. 闭合挂钩，如图 9-10 中⑤所示。
5. 使用同样方法安装另一个抱轨。

图 9-11 安装抱轨前后端



步骤 3 安装服务器。

1. 将抱轨的内轨拉出轨道直至无法移动，如图 9-11 所示。

图 9-12 拉出内轨



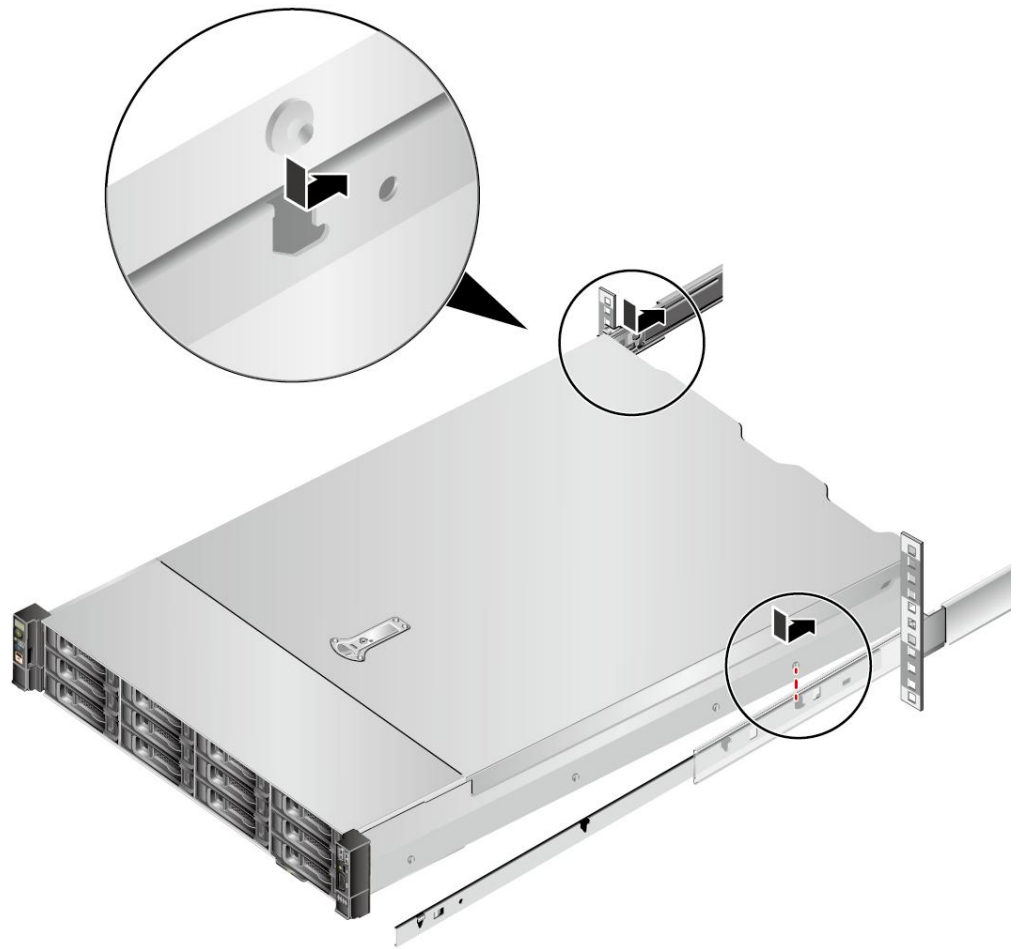
2. 至少两人从服务器两侧水平抬起服务器。

⚠ 注意

设备较重，安装时请至少两人操作，避免设备脱落造成人身伤害或设备损坏。

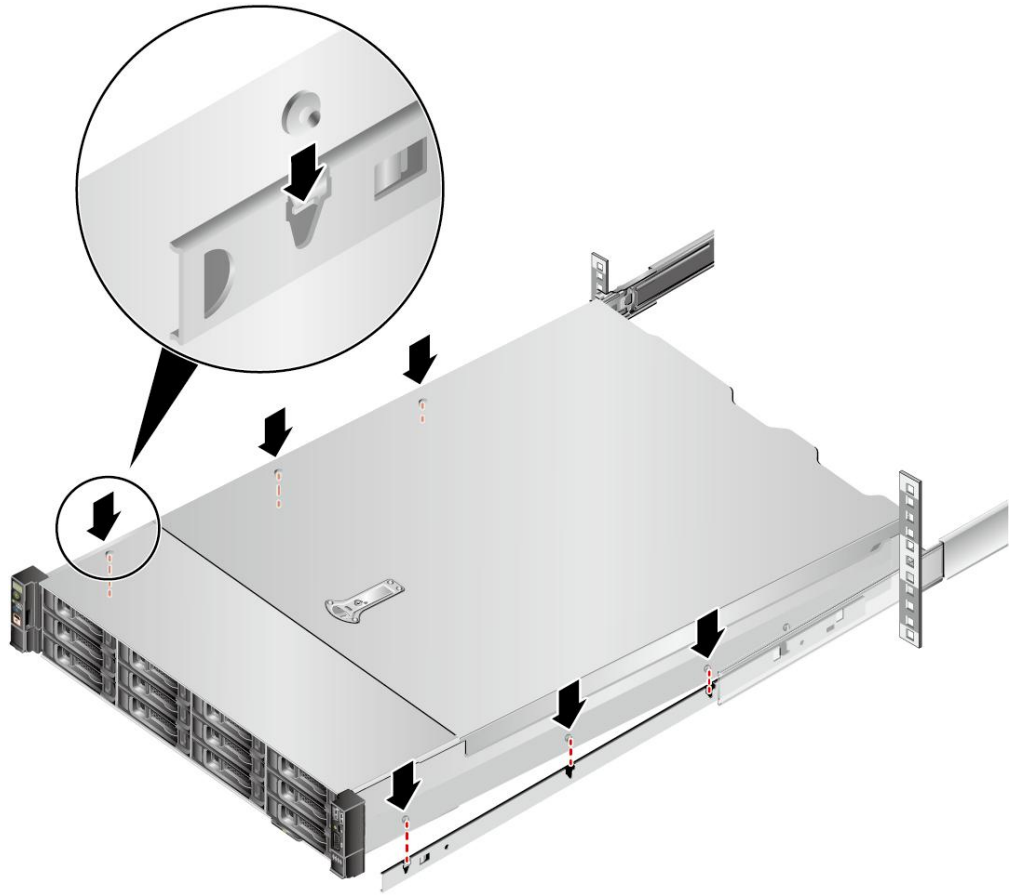
3. 将服务器后侧的 2 个挂钉对准内轨的固定孔位放下服务器，然后水平推动服务器，直至无法移动，如图 9-12 所示。

图 9-13 将服务器固定在内轨上 (1)



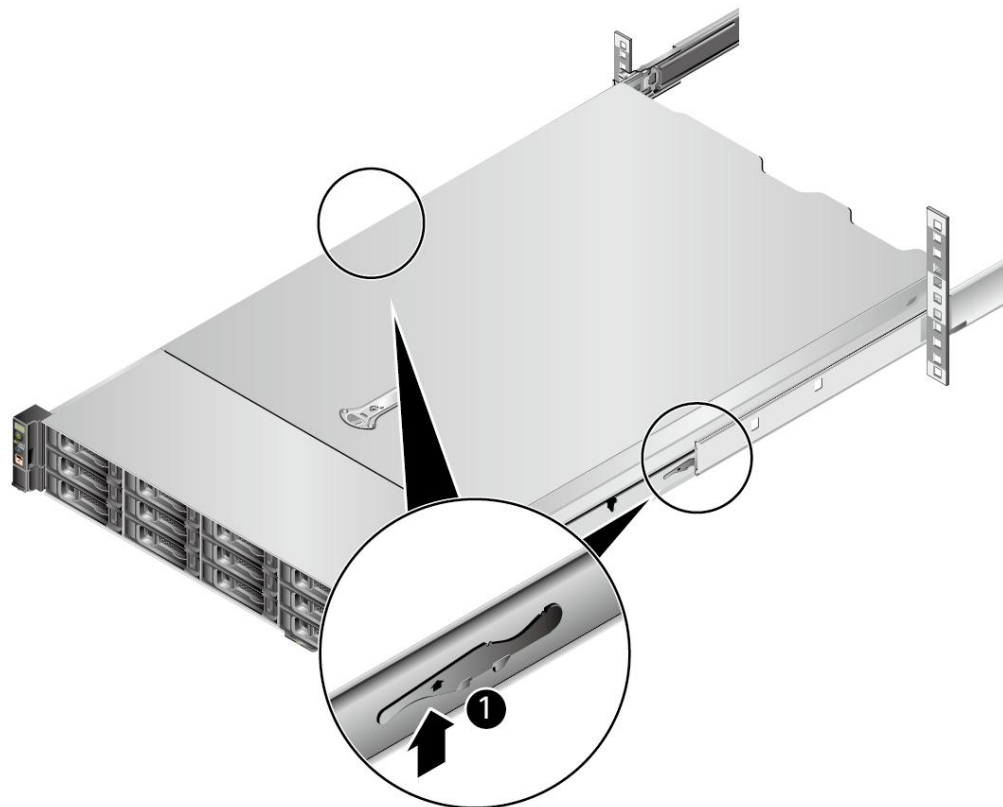
4. 缓慢放下服务器前半部分，使服务器前侧的 6 个挂钉卡入内轨的孔位中，确保整个服务器完全固定在内轨上，如图 9-13 所示。

图 9-14 将服务器固定在内轨上 (2)



5. 掰动内轨两侧的解锁机构，将服务器推入抱轨，如图 9-14 中①、②所示。

图 9-15 将服务器推入抱轨



6. （可选）按顺时针方向拧紧挂耳上的松不脱螺钉，固定服务器，如图 9-15 所示。

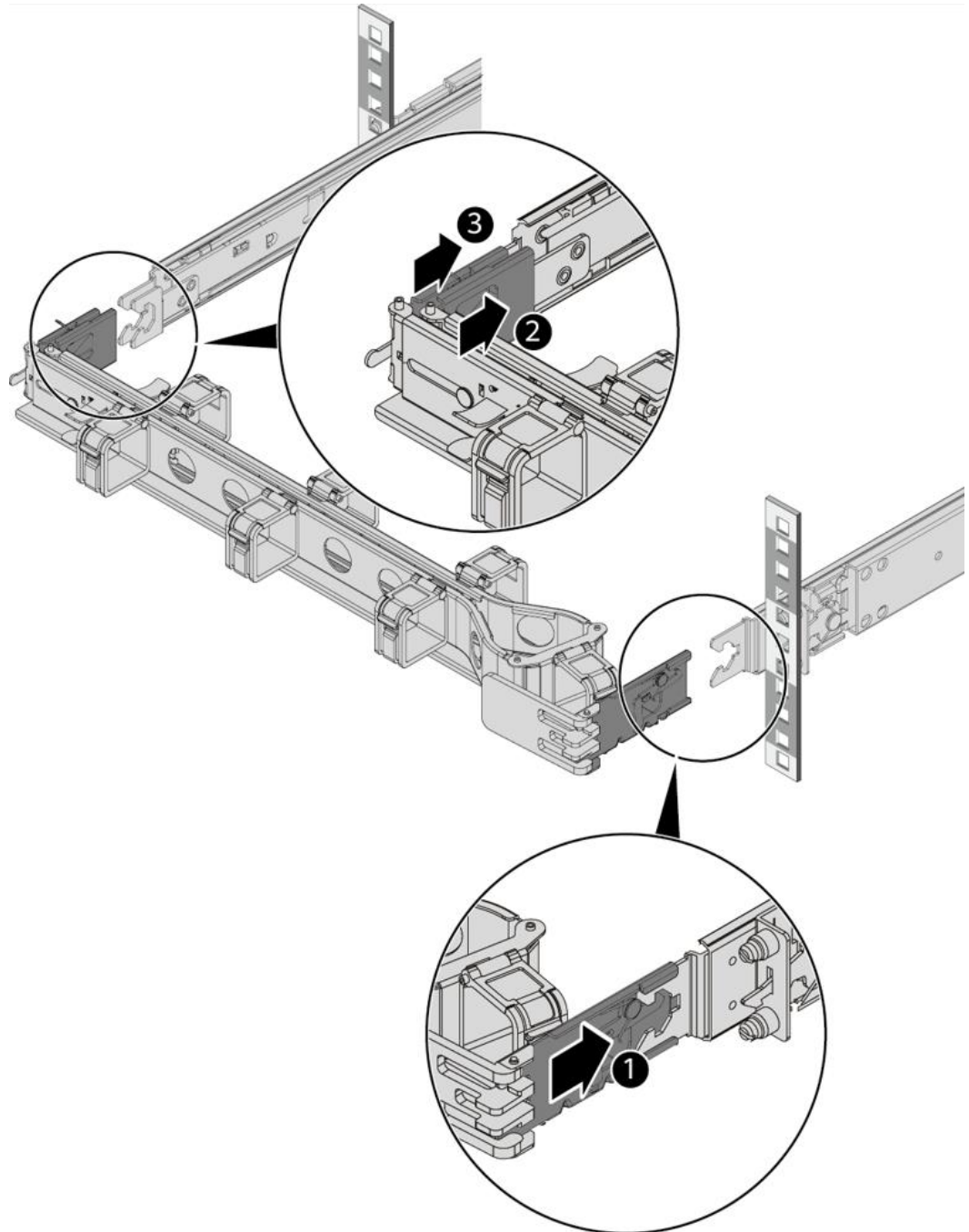
图 9-16 固定服务器



步骤 4 安装理线架。

1. 将理线架右侧卡扣卡入右侧滑轨，如图 9-16 中①所示。
2. 将理线架左侧内壁卡扣卡入左侧内轨，如图 9-16 中②所示。
3. 将理线架左侧外壁卡扣卡入左侧外轨，如图 9-16 中③所示。

图 9-17 安装理线架



步骤 5 安装完毕后，连接电源线缆，根据需求连接网线、VGA 线缆和 USB 设备，将服务器上电。

---结束

9.8 连接外部线缆

9.8.1 布线指导

布线基本原则

须知

所有线缆在走线时，不能阻挡电源模块的风扇出风口，否则会影响服务器的散热。

- 不同类型的线缆（电源线、信号线等）在机柜中应分开布线、绑扎，并保持布线方向一致。当距离较近时，可采取十字交叉布线。当平行布线时，电力线缆与信号线的间距不得小于 30mm（1.18 in.）。
- 如果线缆上的标签不能充分区分各根线缆时，需要标记线缆，可增加工艺标签来区分各类型线缆。
- 线缆应有适当的保护，以保证这些线缆不会接触到可能会引起线缆绝缘损伤的毛刺、散热片、活动零部件等。
- 绑扎线缆应选取适当规格的线扣，不得使用两根或两根以上的线扣连接后用于扎线。用线扣将线缆绑扎好后，应将多余的部分剪去，切口要平滑整齐。
- 机柜内部布线应以适当的方式布线、支撑、夹持或固定在走线槽中，以防止在导线上和接线端造成过大应力、接线端出现松动以及导线绝缘层受到损伤。
- 不需要装配的线缆，应将其盘绕起来，绑扎在机柜的适当位置上。
- 线缆在机柜中绑扎后，应平直，绑扎整齐。当线缆需要弯曲时，不同位置的线缆的弯曲半径要求不一样：
 - 在线缆中间其弯曲半径应不小于线缆直径的 2 倍。
 - 在接插件的出线处，其弯曲半径应不小于其直径的 5 倍，并且需在线缆进行弯曲前进行绑扎。
- 线扣不能绑扎在弯曲的区域内，避免线缆中产生较大应力使线缆芯线断裂。

常见布线方式

在机柜内部，一般情况下，线缆的布线有以下几种情况：

- 电源线根据用户机房情况（交流配电柜、防雷箱、端子排等）安排就近上走线或下走线。
- 业务数据线缆根据用户机房情况（机房的信号线是从机柜顶部的走线架接入，或是从地面下的走线槽）安排上走线或下走线。
- 将所有业务数据线缆的转接头整理放在机柜的底部（不能放在容易被碰到的地方）。

9.8.2 连接鼠标、键盘和 VGA 接口线缆

服务器的前后面板提供 DB15 的 VGA 接口，但未提供标准的 PS2 键盘、鼠标接口。

您可以根据需要通过前面板和后面板的 USB 接口连接键盘和鼠标。连接方式有两种：

- 直接连接 USB 的键盘和鼠标，连接方法同一般的 USB 线缆。
- 通过 USB 转 PS2 线缆连接键盘和鼠标。

步骤 1 佩戴防静电腕带。具体操作方法请参见 9.3 防静电。

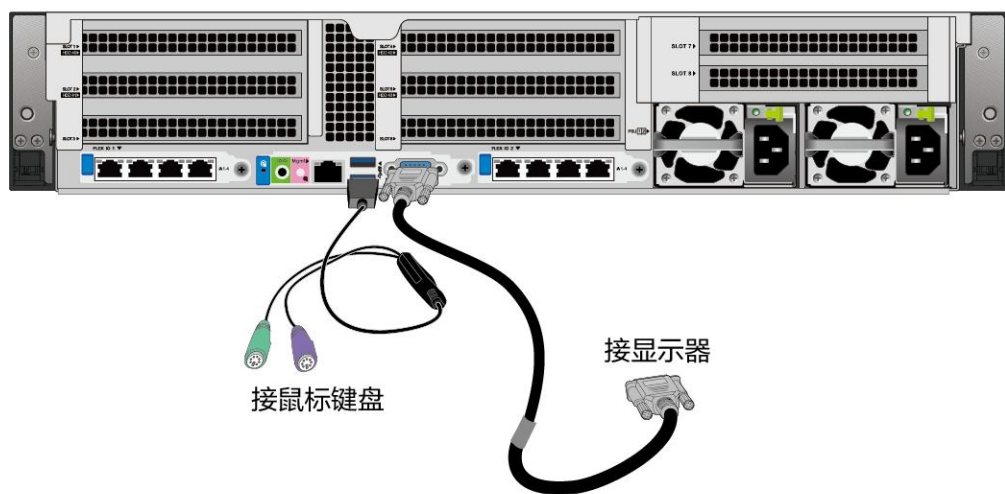
步骤 2 将转接线缆的 USB 接口一端插入服务器前面板或者后面板的 USB 接口。

步骤 3 将转接线缆另一端的 PS2 接口分别连接到键盘和鼠标。

步骤 4 将视频线缆的 DB15 接口一端插入服务器前面板或者后面板的 VGA 接口，并通过连接器两端的螺钉固定。

步骤 5 将视频线缆的另外一端插入显示终端的 VGA 接口，并通过连接器两端的螺钉固定。

图 9-18 连接 USB 转 PS2 线缆和 VGA 接口



---结束

9.8.3 连接网线

连接或更换新网线前，应该使用网线测线器测试新网线是否导通。

新网线的型号与需要更换的旧网线的型号一致或兼容。

网线插入网口前，务必确认网线水晶头外观无破损，且水晶头 PIN 脚无杂物或变形。

步骤 1 佩戴防静电腕带。具体操作方法请参见 9.3 防静电。

步骤 2 确定新网线型号。

建议使用带屏蔽功能的网线。无屏蔽功能的网线抗静电能力差，静电过大时会导致系统卡住或重启。（本结论来自专业试验 EMC 测试。）

步骤 3 给新网线编号。

- 新网线编号应与需要更换的旧网线一致。

- 网线标签最好使用统一规格的标签。标签的两侧分别填写网线所连接的本端设备名称和编号，以及对端设备名称和编号。标签贴于线端 2cm (0.79 in.) 处。

步骤 4 布放新网线。

新网线的布放位置应与所更换的旧网线一致，即原来采用下走线方式的仍采用下走线方式，原来采用上走线方式的仍采用上走线方式。原则上应考虑以下几点：

- 建议网线采用下走线方法，这样既美观又易于走线。在机柜内部的网线按照安装规范进行安装，最好按原来的走线方式排列，走线必须整齐，外皮无损伤。
- 网线应和电源线缆分开布放。
- 网线转弯半径不少于 4cm (1.57 in.)，以保护线芯不受损伤。不得损伤导线绝缘层。线缆的布放须便于维护和将来扩容。
- 布放网线必须绑扎。绑扎后的网线应互相紧密靠拢，外观平直整齐。扎带间距均匀，松紧适度。

步骤 5 取出需更换的旧网线。

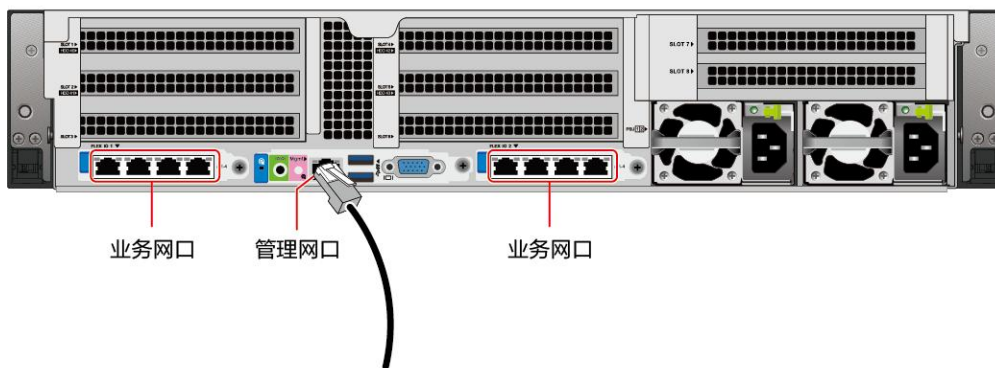
从机柜侧网卡或单板上取出需更换的旧网线。

步骤 6 连接新网线。

连接新网线注意以下几点：

- 新网线与机柜的连接位置应是旧线缆原来的位置，插接位置应正确。
- 将网线插入网口中，应插接紧密。

图 9-19 连接网线



步骤 7 将新网线与对端网口连好。

根据网络规划，将网线的另外一端插入需要连接的网络设备。连接时注意以下几点：

- 新网线网口的连接位置应与旧网线的连接位置一致。
- 将网线插入网口中，应插接紧密。

步骤 8 检验新网线是否连通。

设备上电后，可以使用 **ping** 命令观察新网线连接的两端通信是否正常。如果通信不正常，检查网线是否损坏或网线接头是否插紧。

步骤 9 绑扎新网线。

绑扎时，可遵守原来的绑扎工艺。如有必要，可将所有网线拆开然后统一绑扎。

---结束

9.8.4 连接光口线缆

连接光口可以使用光纤或 SFP+ 电缆，在连接线缆前先确定使用光纤还是 SFP+ 电缆。

步骤 1 佩戴防静电腕带。具体操作方法请参见 9.3 防静电。

步骤 2 确定新线缆型号。

步骤 3 给新线缆编号。

- 新线缆编号应与需要更换的旧线缆一致。
- 光纤标签最好使用统一规格的标签。标签的两侧分别填写光纤所连接的本端设备名称和编号，以及对端设备名称和编号。标签贴于线端 2cm (0.79 in.) 处。

步骤 4 布放新线缆。

新线缆的布放位置应与所更换的旧线缆一致，即原来采用下走线方式的仍采用下走线方式，原来采用上走线方式的仍采用上走线方式。原则上应考虑以下几点：

- 在机柜内部的光纤或 SFP+ 电缆按照安装规范进行安装，最好按原来的走线方式排列，走线必须整齐，外皮无损伤。
- 光纤或 SFP+ 电缆应和电源线、信号线等分开布放。
- 光纤或 SFP+ 电缆转弯半径不少于 4cm (1.57 in.)，以保护线芯不受损伤。不得损伤外皮。光纤或 SFP+ 电缆的布放须便于维护和将来扩容。
- 布放光纤必须绑扎。绑扎后的光纤应互相紧密靠拢，外观平直整齐。扎带间距均匀，松紧适度。

步骤 5 连接光口线缆。

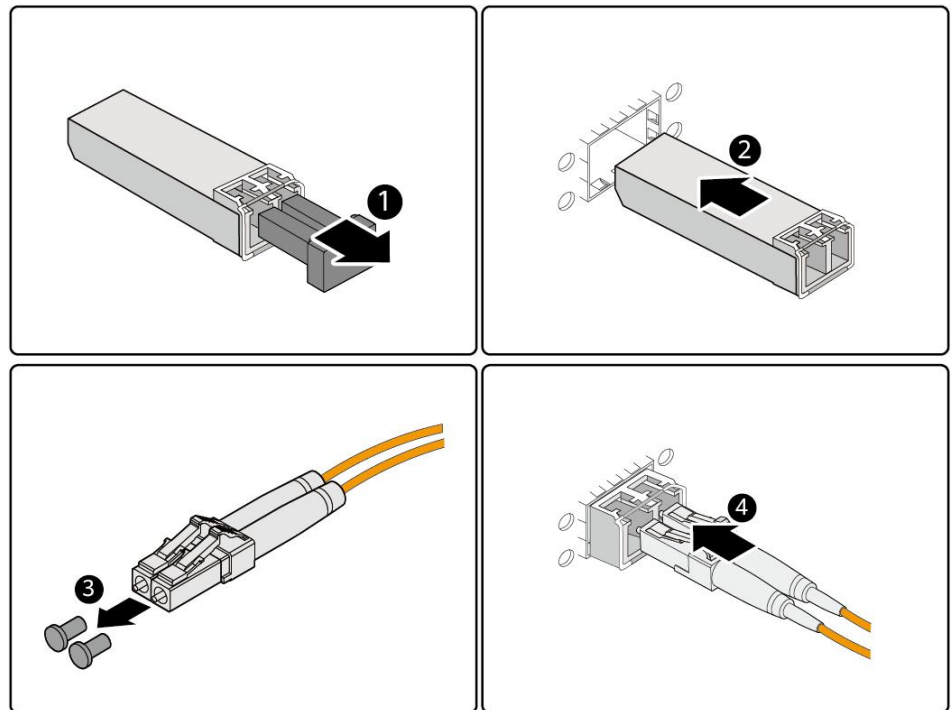
当使用双口光模块的光纤时：

1. 拔出需更换的旧光纤。
从服务器侧拔出需更换的旧光纤。
2. 连接新光纤。

说明

- 新光纤与机柜的连接位置应是旧光纤原来的位置，插接位置应正确。
- 将光纤插入光模块中，应插接紧密。
 - a. 将光模块的口塞拔出，如图 9-19 中①所示。
 - b. 将光模块对准插入光模块接口，如图 9-19 中②所示。
 - c. 将防尘塞拔出光纤口，如图 9-19 中③所示。
 - d. 将光纤对准插入光模块，如图 9-19 中④所示。

图 9-20 安装双口光模块和光纤



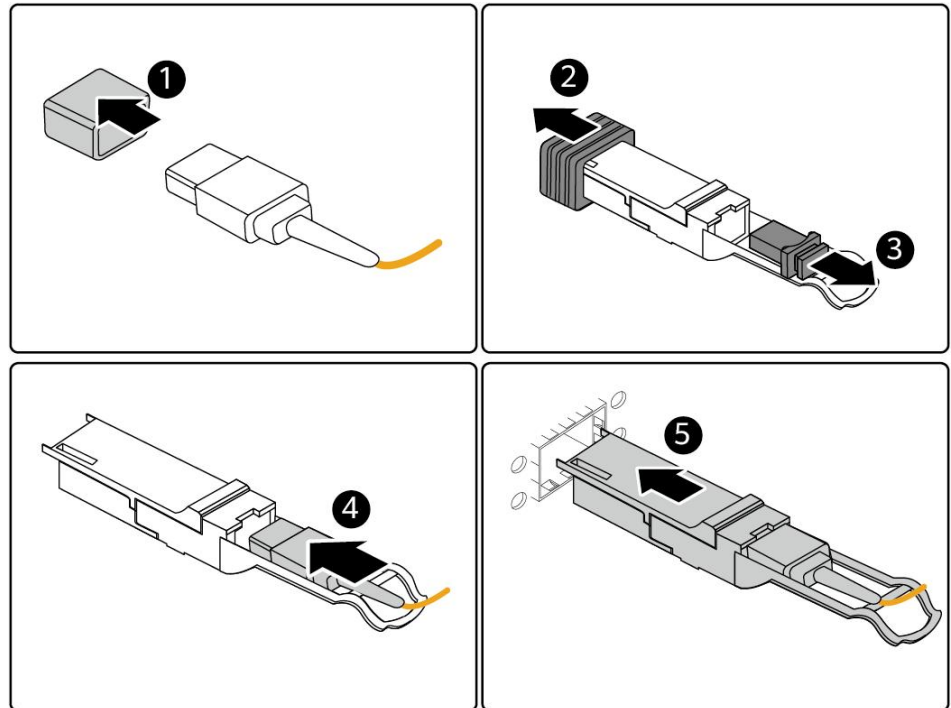
当使用单口光模块的光纤时：

1. 拔出需更换的旧光纤。
从服务器侧拔出需更换的旧光纤。
2. 连接新光纤。

📖 说明

- 新光纤与机柜的连接位置应是旧光纤原来的位置，插接位置应正确。
- 将光纤插入光模块中，应插接紧密。
 - a. 将光纤防尘帽去掉，如图 9-20 中①所示。
 - b. 将光模块两头的防尘帽和防尘塞去掉，如图 9-20 中②和③所示。
 - c. 将光纤对准插入光模块，如图 9-20 中④所示。
 - d. 将光模块对准插入光模块接口，如图 9-20 中⑤所示。

图 9-21 安装单口光模块和光纤



当使用 SFP+ 电缆时：

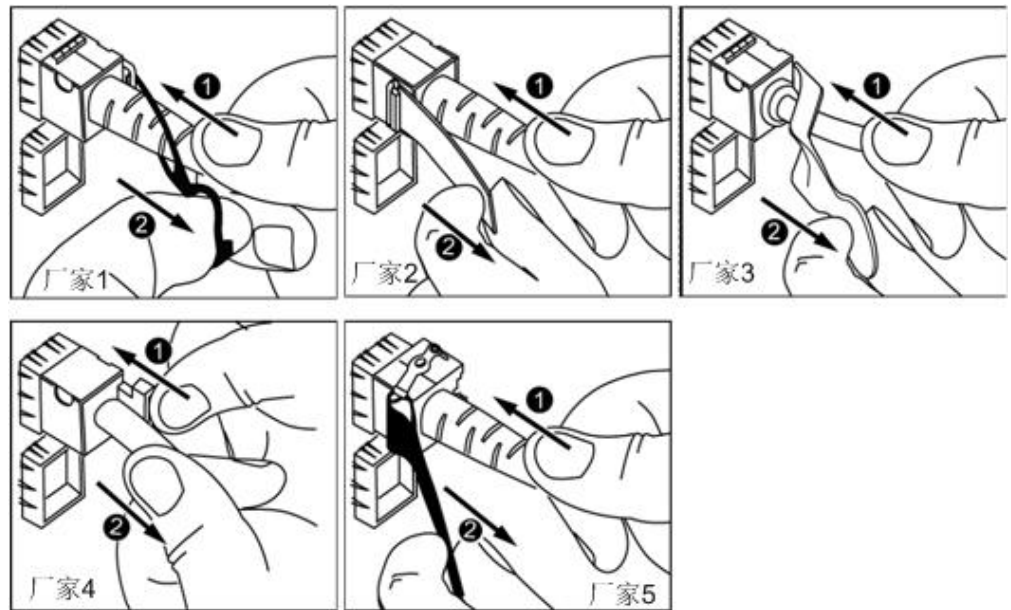
1. 拔出需更换的旧 SFP+ 电缆。

先向内轻推电缆连接器，同时向外拉拔 latch（拉带），取出电缆，如图 9-21 所示。

须知

禁止直接向外拉 latch（拉带）拔电缆。

图 9-22 拔出 SFP+ 电缆



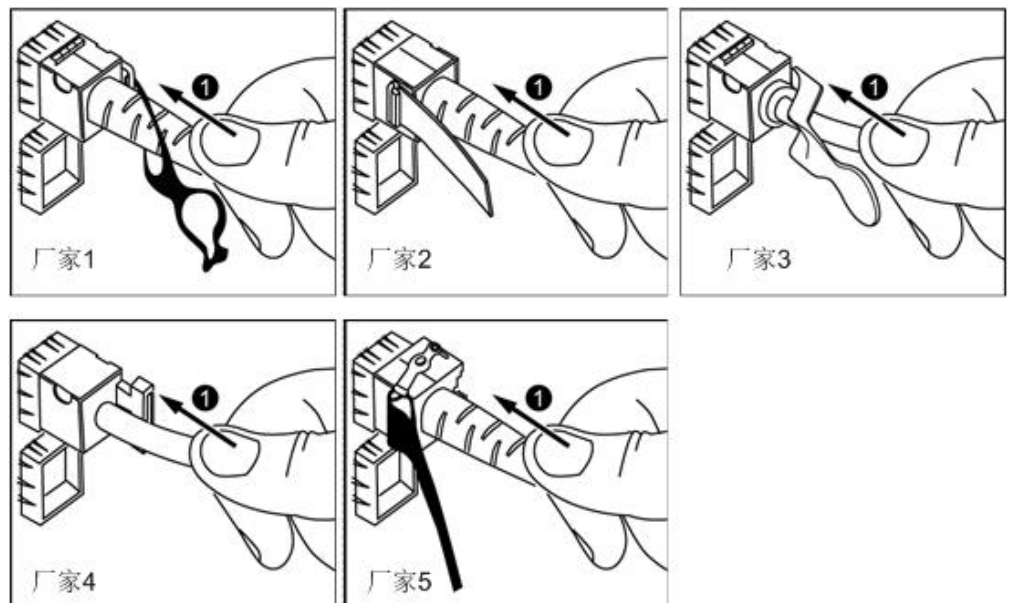
2. 连接新 SFP+ 电缆。

取下对应模块接口的防尘帽，将电缆连接器插入接口，如图 9-22 所示。

说明

电缆连接器插入时听到“咔嚓”一声后，轻拉线缆不能拔出，即表明连接器已插入到位。

图 9-23 连接 SFP+ 电缆



步骤 6 检验新线缆是否连通。

设备上电后，可以使用 **ping** 命令观察新线缆连接的两端通信是否正常。如果通信不正常，检查线缆是否损坏或线缆接头是否插紧。

步骤 7 绑扎新光纤。

绑扎时，可遵守原来的绑扎工艺。如有必要，可将所有光纤拆开然后统一绑扎。

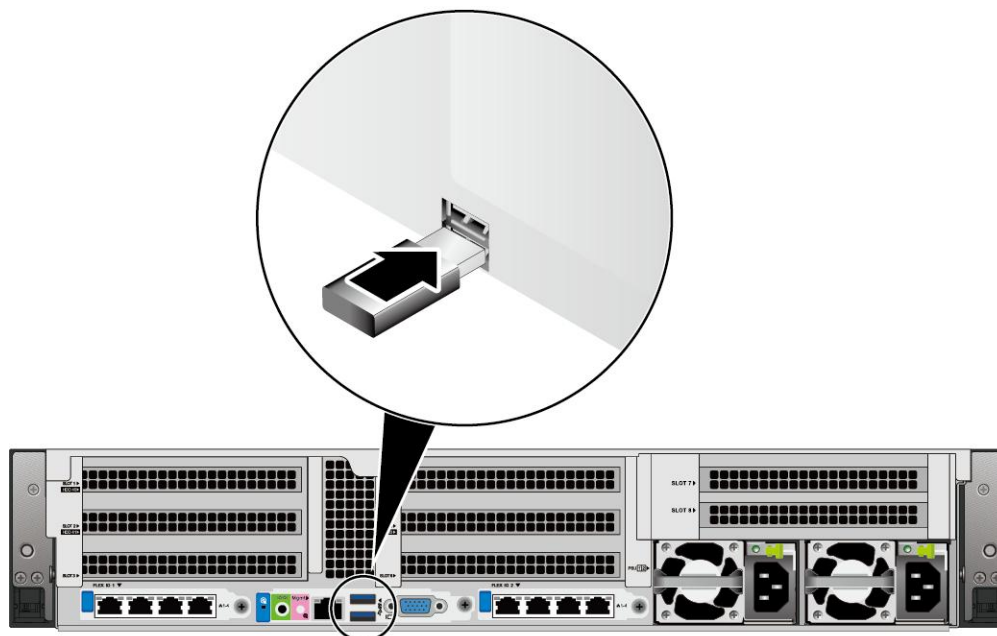
---结束

9.8.5 连接 USB 设备

步骤 1 佩戴防静电腕带。具体操作方法请参见 9.3 防静电。

步骤 2 将 USB 设备的接口插入服务器的 USB 接口中，如图 9-23 所示。

图 9-24 连接 USB 接口



---结束

9.8.6 连接串口线缆

服务器后面板的 3.5mm 串口默认情况下为系统串口，可通过 iBMC 命令行切换为 iBMC 串口。

串口的使用场景主要有：

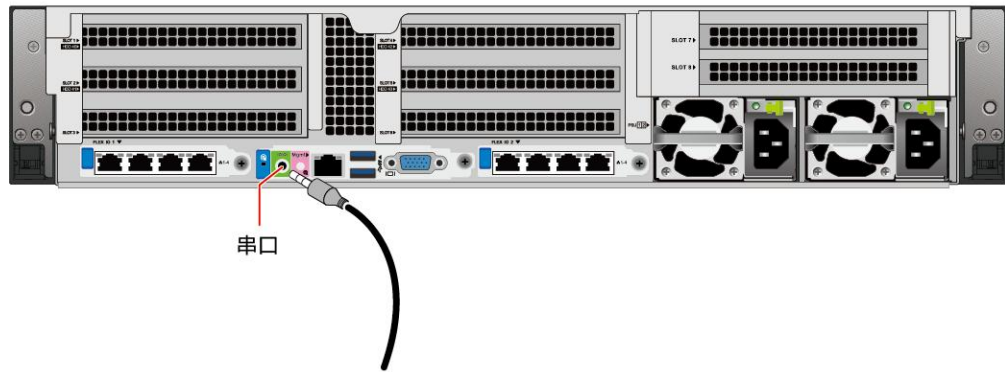
- 作为系统串口，主要用于操作系统的状态监控。
- 作为 iBMC 串口，主要用于调试定位。

操作步骤

步骤 1 佩戴防静电腕带。具体操作方法请参见 9.3 防静电。

步骤 2 连接串口线缆，如图 9-24 所示。

图 9-25 连接串口线缆



---结束

9.8.7 连接电源线缆

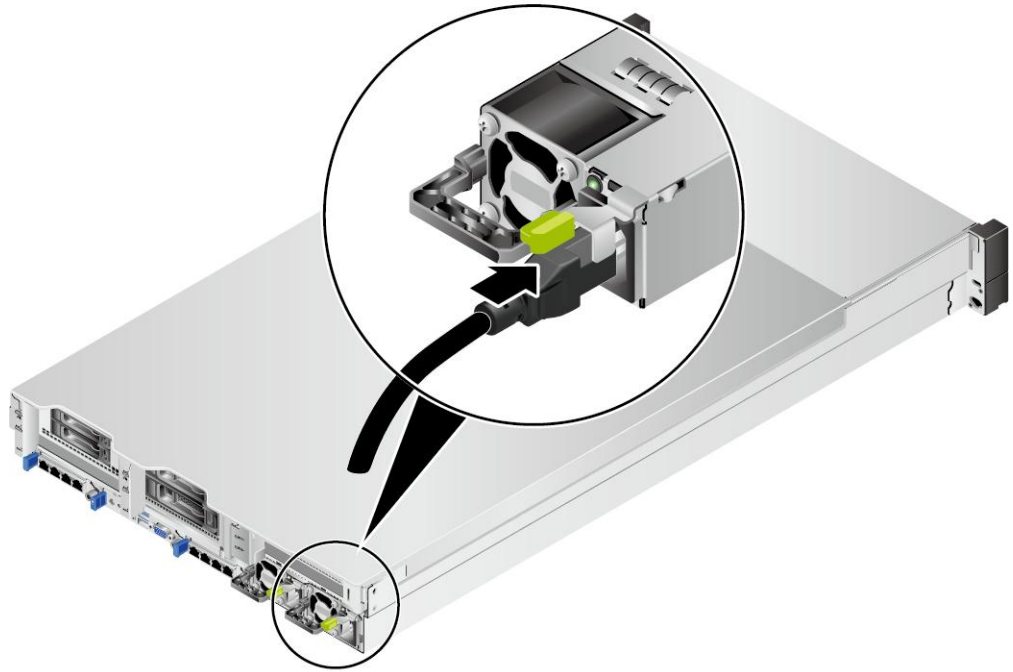
9.8.7.1 连接交流电源线缆

电源线缆只能用于配套的服务器设备，禁止在其他设备上使用。

步骤 1 佩戴防静电腕带。具体操作方法请参见 9.3 防静电。

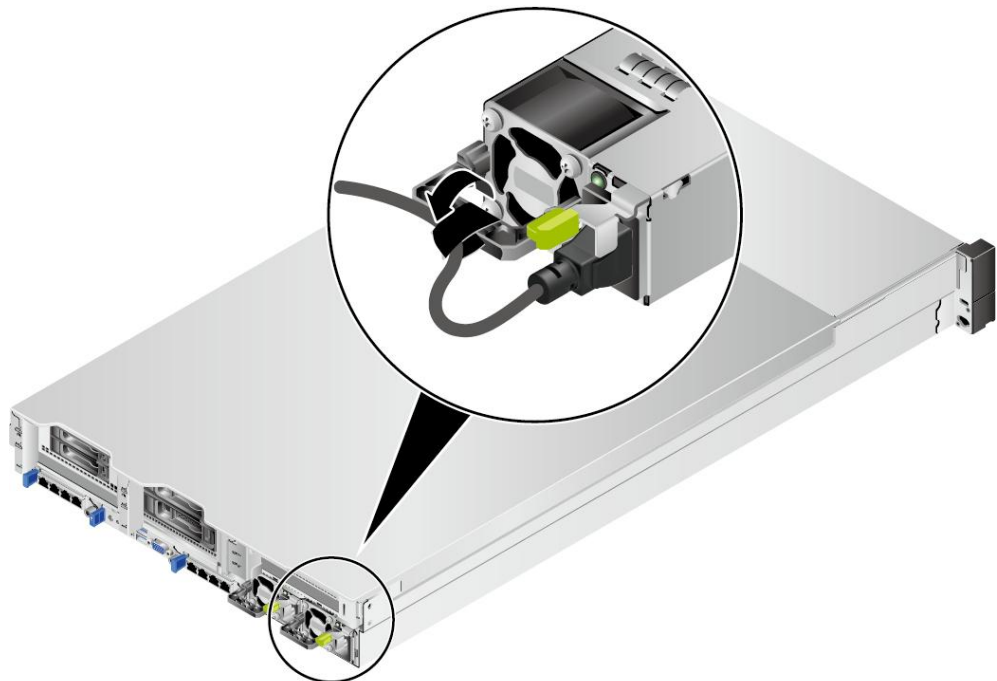
步骤 2 将电源线缆的一端插入服务器交流电源模块的线缆接口，如图 9-25 所示。

图 9-26 连接电源线缆



步骤 3 用魔术贴固定好电源线缆，如图 9-26 所示。

图 9-27 固定电源线缆



步骤 4 将电源线的另一端插入机柜的交流插线排。

交流插线排位于机柜后方，水平固定在机柜上。按照规划选择合适的交流插线排上的插孔插入电源线。

步骤 5 用线扣将电源线捆扎在机柜导线槽上。

---结束

9.8.7.2 连接直流电源线缆

须知

- 为了保护设备和人身安全，请使用配套的电源模块线缆。
- 电源模块线缆只能用于配套的服务器设备，禁止在其他设备上使用。
- 为了保证设备运行的可靠性，电源模块线缆需要以主备方式连接到不同的 PDU（Power Distribution Unit）上。
- 在接通电源之前设备必须先接地，否则会危及设备安全。

操作步骤

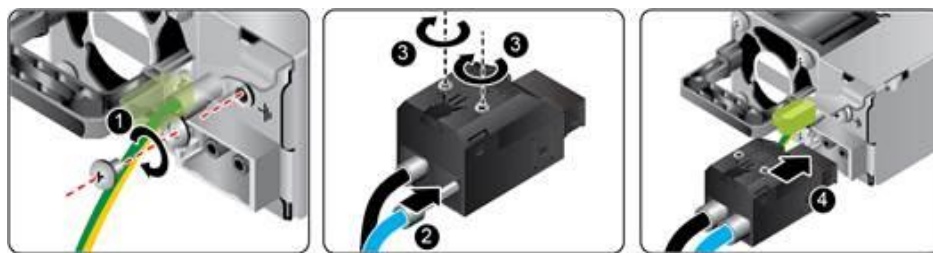
步骤 1 佩戴防静电腕带。具体操作方法请参见 9.3 防静电。

步骤 2 将备件从防静电包装袋取出。

步骤 3 安装电源模块线缆。

1. 将接地线的一端（OT 端子）套在拧下的接地端孔连接螺钉上，将螺钉安装到接地端孔上，拧紧螺钉，如图 9-27①所示。
2. 将电源线缆的一端插入配套的快插端子，用螺丝刀拧紧固定快拆端子的两颗螺钉，如图 9-27 中②和③所示。
3. 将安装好电源线缆的快插端子插入电源模块的接线端子上，如图 9-27 中④所示。

图 9-28 连接电源线缆（2000W 电源模块）



步骤 4 将电源模块线缆的另一端插入机柜的直流插线排。

直流插线排位于机柜后方，水平固定在机柜上。按照规划选择合适的直流插线排上的插孔插入电源模块线缆。

步骤 5 用线扣将电源模块线缆捆扎在机柜导线槽上。

---结束

9.8.8 检查线缆连接

⚠ 注意

在检查设备线缆连接是否正确之前，请确认已切断外部电源，避免连接错误或松动造成人身伤害和设备损坏。

线缆连接检查如表 9-5 所示。

表 9-5 线缆连接检查表

检查项目	说明
电源线	正确连接机箱后部的电源线。
网线	网线已经正确接入机箱后面指定的管理网口或数据网口。
接地线	服务器未提供单独的接地端口，是通过电源线的接地线来接地，请保证电源模块的电源线接触良好。

9.9 上电与下电

9.9.1 上电

须知

- 上电前，请确保服务器处于下电状态，且所有连接线缆连接正确、供电电压与设备的要求一致。
- 上电时，请勿拔插部件及线缆。
- 若服务器刚切断电源，请至少等待 1 分钟，再重新接通电源。



服务器有以下几种上电方式：

- 电源模块已经正确安装到位，但是电源模块未上电，服务器处于完全断电状态。将电源模块接通外部电源，服务器随电源模块一起上电。

📖 说明

系统默认“通电开机策略”为“保持上电”，即服务器的电源模块通电后系统自动开机，用户可在 iBMC 的“系统管理 > 电源&功率 > 服务器上下电”界面进行修改。

- 电源模块已经正确安装到位，且电源模块已上电，服务器处于待机（Standby）状态（电源按钮/指示灯为黄色常亮）。

- 通过短按前面板的电源按钮，将服务器上电。电源按钮位置请参见 6.1 前面板。
- 通过 iBMC WebUI 将服务器上电。
 - i. 登录 iBMC WebUI，详细步骤请参见 9.10.4 登录 iBMC Web 界面。
 - ii. 选择“系统管理 > 电源&功率 > 服务器上下电”。
进入“服务器上下电”界面。
 - iii. 单击“上电”，出现上电提示时单击“确定”将服务器上电。
- 通过远程虚拟控制台将服务器上电。
 - i. 登录远程虚拟控制台，详细步骤请参见 11.1.1 通过 iBMC Web 登录服务器远程虚拟控制台。
 - ii. 在“KVM”界面中，单击工具栏上的  或 。
 - iii. 选择“上电”。
弹出提示对话框。
 - iv. 单击“确定”。
服务器开始上电。
- 通过 iBMC 命令行将服务器上电。
 - i. 登录 iBMC 命令行，详细步骤请参见 11.2 登录 iBMC 命令行。
 - ii. 在管理软件命令行中执行 `ipmcset -d powerstate -v 1` 命令。
 - iii. 输入 `y` 或 `Y`，对服务器进行远程上电操作。

9.9.2 下电

说明

- 下电后，所有业务和程序将终止，因此下电前请务必确认服务器所有业务和程序已经停止或者转移到其他设备上。
- 本章节的“下电”指将服务器下电至 Standby 状态（电源按钮/指示灯为黄色常亮）。
- 服务器强制下电后，需要等待 10 秒以上，以确保服务器完全下电，此时可进行再次上电操作。

须知



强制下电可能会损坏用户的程序或者未保存的数据，请根据操作系统实际情况谨慎选择操作方式。

服务器有以下几种下电方式：

- 通过物理线缆连接服务器的显示终端、键盘和鼠标，关闭服务器操作系统，将服务器下电。
- 通过按前面板的电源按钮，将服务器下电。电源按钮位置请参见 6.1 前面板。
 - 服务器处于上电状态，通过短按前面板的电源按钮，可将服务器正常下电。

说明

如服务器操作系统处于运行状态，则需要根据操作系统界面提示信息关闭操作系统。

- 服务器处于上电状态，通过长按前面板的电源按钮（持续 6 秒），可将服务器强制下电。
- 通过 iBMC WebUI 将服务器下电。
 - a. 登录 iBMC WebUI，详细步骤请参见 [9.10.4 登录 iBMC Web 界面](#)。
 - b. 选择“系统管理 > 电源&功率 > 服务器上下电”。
进入“服务器上下电”界面。
 - c. 单击“下电”或“强制下电”。
 - d. 出现下电提示时单击“确定”将服务器下电。
- 通过远程虚拟控制台将服务器下电。
 - a. 登录远程虚拟控制台，详细步骤请参见 [11.1.1 通过 iBMC Web 登录服务器远程虚拟控制台](#)。
 - b. 在“KVM”界面中，单击工具栏上的  或 。
 - c. 选择“下电”或“强制下电”。
弹出提示对话框。
 - d. 单击“确定”。
服务器开始下电。
- 通过 iBMC 命令行将服务器下电。
 - a. 登录 iBMC 命令行，详细步骤请参见 [11.2 登录 iBMC 命令行](#)。
 - b. 在管理软件命令行中执行 `ipmcset -d powerstate -v 0` 命令下电或执行 `ipmcset -d powerstate -v 2` 命令强制下电。
 - c. 输入 `y` 或 `Y`，对服务器进行远程下电操作。

9.10 初始配置

9.10.1 默认数据

配置服务器所需要的默认数据如表 9-6 所示。

表 9-6 默认数据

类别	名称	默认值
iBMC 管理系统网口数据	管理网口 IP 地址与子网掩码	<ul style="list-style-type: none">• 默认 IP 地址：192.168.2.100• 默认子网掩码：255.255.255.0
iBMC 管理系统登录数据	用户名与密码	iBMC 的默认用户名与密码请参见“用户清单”。

9.10.2 配置简介

服务器初始配置的流程如图 9-28 所示。

图 9-29 初始配置流程



各阶段流程简要说明如表 9-7 所示。

表 9-7 阶段流程说明

阶段流程	说明
查询管理网口 IP 地址	查询管理网口的 IP 地址。
登录 iBMC Web 界面	配置本地 PC 登录 iBMC WebUI。
检查服务器	<ul style="list-style-type: none">• 查询服务器的版本信息，确保与局点要求一致。• 查看服务器的告警信息。
修改初始密码	修改服务器 iBMC 用户密码。
配置 RAID	配置服务器的 RAID，详细配置情况请参考“RAID 控制卡用户指南”。
设置 BIOS	设置服务器的 BIOS，包括设置服务器启动方式和 BIOS 密码。
安装操作系统	安装服务器的操作系统。

9.10.3 查询管理网口 IP 地址

方法介绍

管理网口的 IP 地址查询方法有以下几种：

- 通过默认 IP 地址。
- 通过 iBMC 的 WebUI。
- 通过 BIOS 系统查询管理网口 IP 地址，具体情况请参见本章节。
- 通过串口登录 iBMC 命令行，执行 `ipmcget -d ipinfo` 命令可以查询管理网口的 IP 地址，具体操作方法请参见“iBMC 用户指南”。

默认 IP 地址

iBMC 管理网口默认 IP 地址为 192.168.2.100。

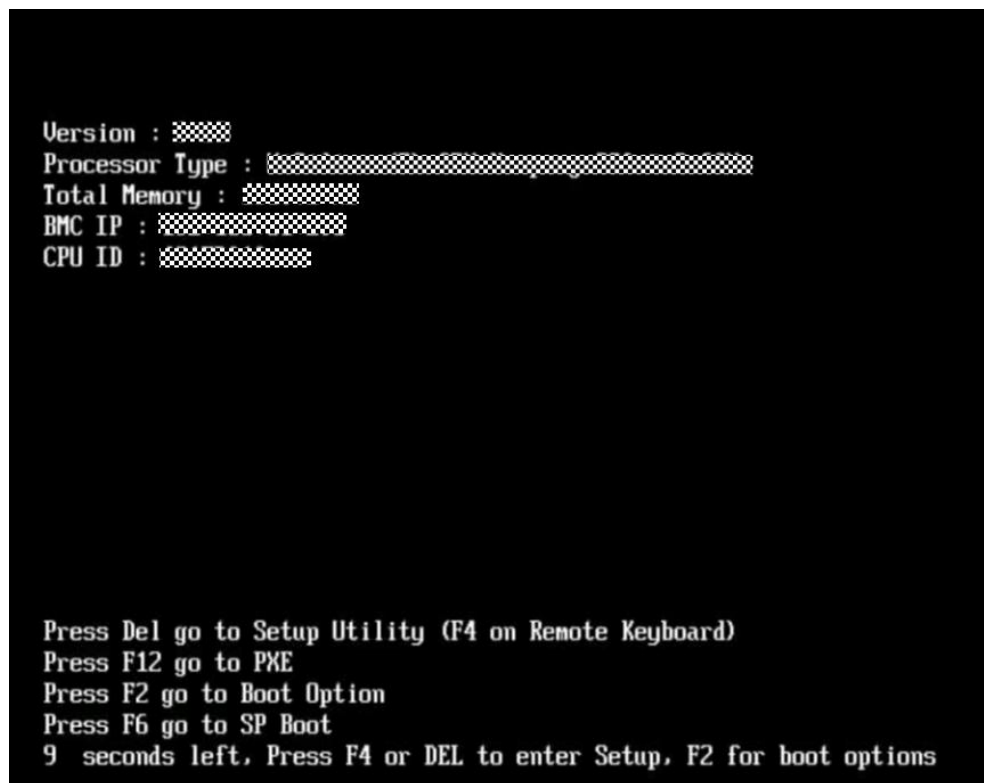
操作步骤

- 步骤 1 将鼠标和键盘与服务器的两个 USB 接口相连。
- 步骤 2 使用 VGA 线，将显示器与服务器的 VGA 接口相连。
- 步骤 3 重启操作系统，将服务器进行重启。
- 步骤 4 当出现如图 9-29 界面时，按“Delete”或“F4”，进入 BIOS Setup 输入密码界面。

说明

- 按“F12”从网络启动快捷方式。
- 按“F2”进入选择启动项界面。
- 按“F6”进入 Smart Provisioning 起始界面。

图 9-30 BIOS 启动界面



步骤 5 在启动过程出现输入密码对话框，输入 BIOS 密码后进入 BIOS 设置界面。

说明

- BIOS 首次登录需要设置密码。
- 在输入密码的过程中，如果出现三次输入错误，则机器将会被锁定，重启后解锁。

步骤 6 选择 “Advanced > IPMI iBMC Configuration> iBMC Configuration”，按 “Enter”。

进入 “iBMC Config” 界面，显示 iBMC IP 信息。如图 9-30 和图 9-31 所示。

图 9-31 iBMC Config 界面 1

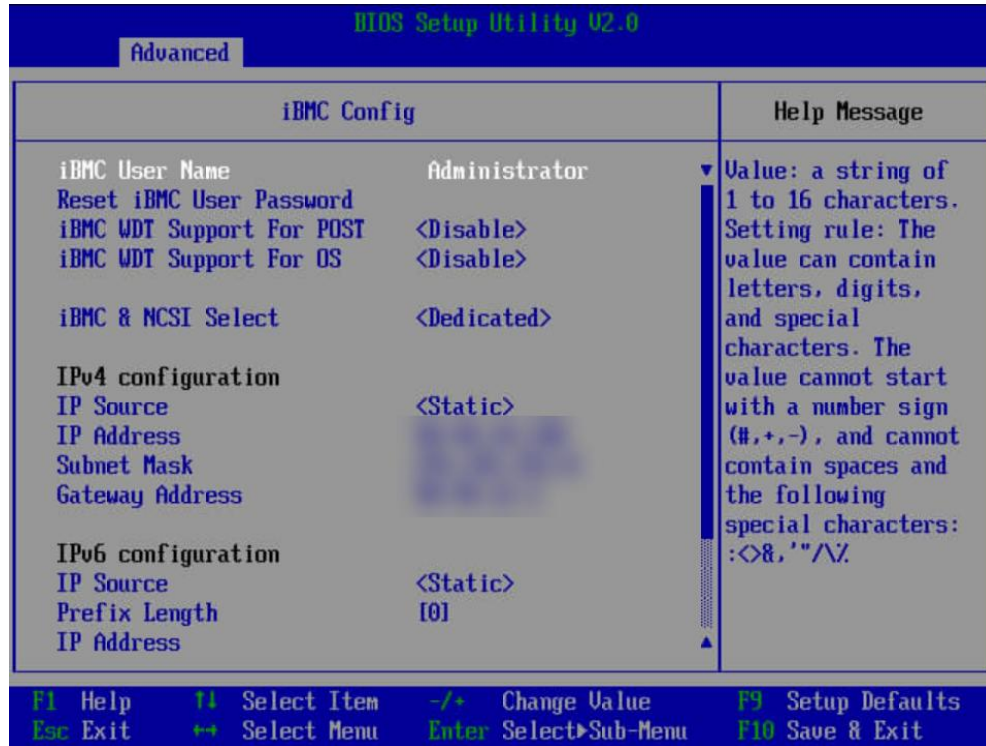
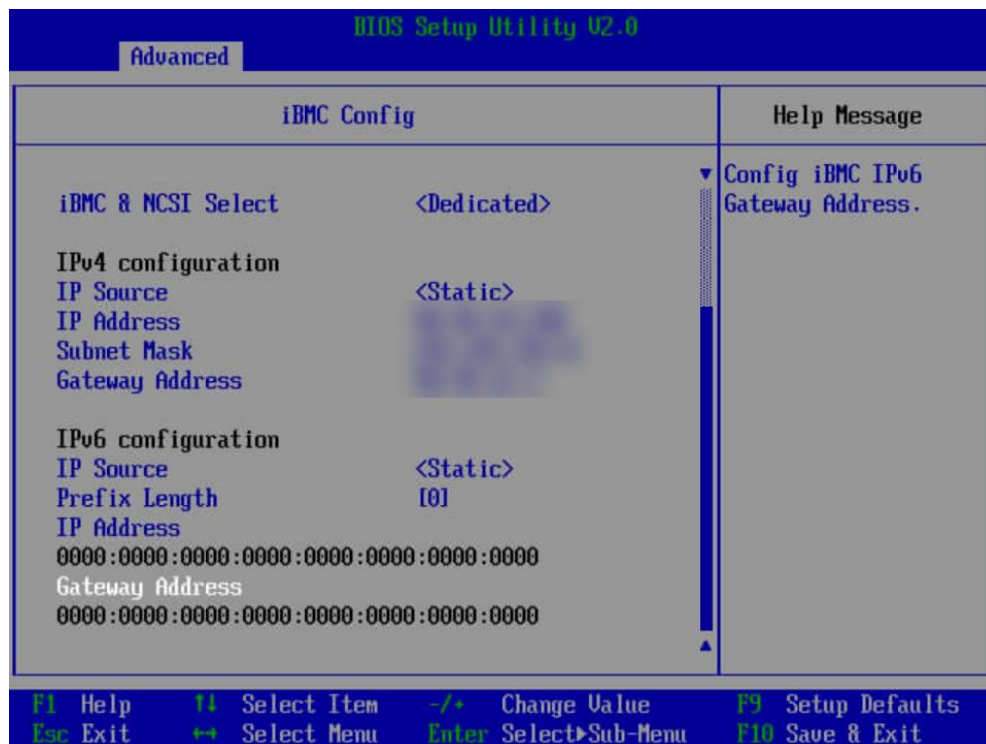


图 9-32 iBMC Config 界面 2



---结束

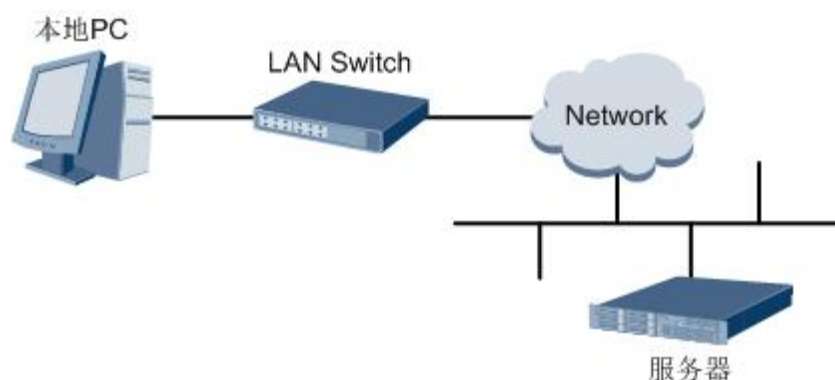
9.10.4 登录 iBMC Web 界面

下面以 Windows 10 操作系统的 PC 以及 Google Chrome 浏览器为例进行操作步骤描述。

本地 PC 的系统配置要求请参见“iBMC 用户指南”。

- 步骤 1** 使用网线（交叉网线或双绞线）连接本地 PC 和服务器的 iBMC 管理网口。
连接组网图如图 9-32 所示。

图 9-33 组网图



- 步骤 2** 在本地 PC 中打开 Google Chrome 浏览器。
- 步骤 3** 在地址栏中，输入 iBMC 系统的地址，地址格式为“https://服务器 iBMC 管理网口的 IP 地址”，例如“https://192.168.2.100”。
- 步骤 4** 按“Enter”键。

Google Chrome 浏览器中显示 iBMC 的登录界面，如图 9-33 所示。

📖 说明

如果 Google Chrome 浏览器显示“您的连接不是私密连接”，请依次单击“高级 > 继续前往”。

图 9-34 登录 iBMC 系统



The image shows the iBMC login interface. At the top, it says "欢迎到访" (Welcome to visit) and "iBMC" with a logo. Below that are three input fields: "用户名" (Username) with the prompt "请输入用户名" (Please enter username), "密码" (Password) with the prompt "请输入密码" (Please enter password), and "域名" (Domain) with a dropdown menu currently showing "这台iBMC" (This iBMC). At the bottom is a large blue button labeled "登录" (Login).

步骤 5 在 iBMC 登录界面中，输入登录 iBMC 系统的用户名和密码。

说明

- iBMC 系统的默认用户名及密码请参见“用户清单”。
- 如果登录时连续五次输入错误的密码，系统将锁定此用户。此时请等待 5 分钟后重新登录。

步骤 6 在“域名”下拉列表框中，选择“这台 iBMC”。

步骤 7 单击“登录”。

进入“首页”界面。

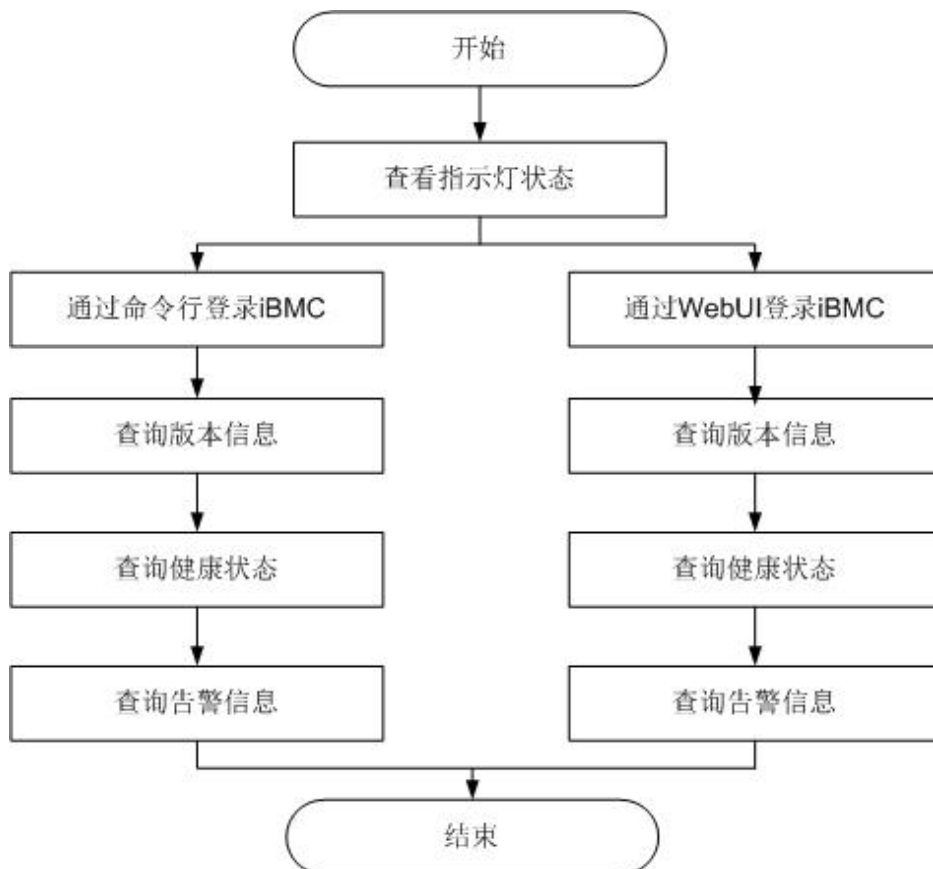
---结束

9.10.5 检查服务器

请按照如图 9-34 所示顺序检查服务器，采用的方式请根据实际情况确定。

操作过程中涉及的命令行的详细信息请参见“iBMC 用户指南”。

图 9-35 检查流程



操作步骤

步骤 1 查看指示灯状态。

观察服务器的指示灯状态，确定设备硬件状态正常。

详情请参见 [6.1 前面板](#)。

步骤 2 检查服务器。

- 通过 iBMC WebUI 检查服务器。
 - a. 通过 WebUI 登录 iBMC，具体操作请参见 [9.10.4 登录 iBMC Web 界面](#)。

📖 说明

首次登录 iBMC，建议修改默认密码。修改方法请参见 [9.10.6 修改初始密码](#)。

- b. 查询服务器固件版本信息，确保服务器的版本满足局点要求。

在 iBMC 主界面上选择“iBMC 管理 > 固件升级”，如图 9-35 所示。

图 9-36 查询版本信息 (WebUI)



c. 查询服务器健康状态。

在 iBMC 首页右上角查询服务器的健康状态，如图 9-36 所示。

图 9-37 查询健康状态 (WebUI)



图标	含义	说明
	告警统计	表示紧急告警，可能会使设备下电、系统中断。因此需要您马上采取相应的措施进行处理。
		表示严重告警，会对系统产生较大的影响，有可能中断系统的正常运行，导致业务中断。
		表示轻微告警，不会对系统产生大的影响，但需要您尽快采取相应的措施，防止故障升级。
	上下电状态	展示服务器的上下电情况，光标移至指示灯图标可通过下拉菜单进行服务器上下电状态切换。
	UID 灯状态	展示服务器的设备在位状态，光标移至指示灯图标可通过下拉菜单进行服务器 UID 状态切换。

- d. 若查询结果显示有告警，请参见“iBMC 告警处理”清除产生的告警。
- 通过 iBMC 命令行检查服务器。
 - a. 在 PC 上配置与 iBMC 管理网口同一网段的 IP 地址。
 - b. 使用网线将 PC 与服务器的 iBMC 管理网口相连。

- c. 在 PC 端打开命令行管理工具（如 SSH、PuTTY），输入 iBMC 管理网口 IP 地址、用户名、密码，进入命令行。

说明

iBMC 默认支持 SSH 登录，如果已经设置为关闭，需要在 Web 界面的“服务管理 > 端口服务”页面中打开 SSH 服务并保存后才能通过 SSH 工具登录。

- d. 执行 **ipmcget -d version** 命令，查询服务器的版本信息。

确认服务器的版本是否满足局点要求。以下回显仅为示例，具体信息以实际为准。

```
iBMC:/->ipmcget -d version
----- iBMC INFO -----
IPMC          CPU:          Hi1711
IPMI          Version:     2.0
CPLD          Version:     (U151)0.15
Active iBMC   Version:     (U68)3.01.01.00
Active iBMC   Build:      005
Active iBMC   Built:      18:43:56 Mar  6 2020
Backup iBMC   Version:     3.01.01.00
Available iBMC Version:   3.01.01.00
Available iBMC Build:    005
SDK           Version:     5.0.80.0
SDK           Built:      21:11:10 Feb 29 2020
Active Uboot  Version:     5.0.80.0 (21:21:56 Feb 29 2020)
Backup Uboot  Version:     5.0.80.0 (21:21:56 Feb 29 2020)
Active Secure Bootloader Version: 5.0.80.0 (21:21:55 Feb 29 2020)
Backup Secure Bootloader Version: 5.0.80.0 (21:21:55 Feb 29 2020)
Active Secure Firmware Version: 5.0.80.0 (21:21:55 Feb 29 2020)
Backup Secure Firmware Version: 5.0.80.0 (21:21:55 Feb 29 2020)
----- Product INFO -----
Product       ID:          0x0007
Product       Name:       XXXX
BIOS          Version:     (U75)1.13
----- Mother Board INFO -----
Mainboard     BoardID:     0x0005
Mainboard     PCB:        .A
----- NIC INFO -----
NIC 1 (XXX)   BoardID:     0x0067
NIC 1 (XXX)   PCB:        .A
----- Riser Card INFO -----
Riser1       BoardName:   BC82PRUN
Riser1       BoardID:     0x0093
Riser1       PCB:        .A
Riser2       BoardName:   BC82PRUN
Riser2       BoardID:     0x0093
Riser2       PCB:        .A
----- HDD Backplane INFO -----
Disk BP0     BoardName:   BC82THBB
Disk BP0     BoardID:     0x004a
Disk BP0     PCB:        .A
Disk BP0     CPLD Version: (U31)0.05
----- IO Board INFO -----
IOBoard0     ProductName: BC82IOEA
IOBoard0     BoardID:     0x0063
IOBoard0     PCB:        .A
```



```
----- PSU INFO -----  
PS1      Version:      DC:113 PFC:113  
PS2      Version:      DC:111 PFC:111  
----- Security Module INFO -----  
Specification  Type:      TPM/TCM  
Specification  Version:    N/A  
Manufacturer   Name:      N/A  
Manufacturer   Version:   N/A
```

- “CPLD Version”：服务器 CPLD 的版本号。
 - “BIOS Version”：服务器 BIOS 的版本号。
 - “Active iBMC Version”：服务器主工作区 iBMC 的版本号。
 - “Backup iBMC Version”：服务器备工作区 iBMC 的版本号。
- e. 查询服务器的健康状态。

```
iBMC:/->ipmcget -d health  
System in health state.
```

- 如果查询结果为“System in health state”，则结束。
 - 如果查询结果有告警信息，请执行后续步骤清除告警信息。
- f. 查询服务器的告警信息。以下回显仅为示例，具体信息以实际为准。

```
iBMC:/->ipmcget -d healthevents  
Event Num | Event Time          | Alarm Level | Event Code | Event  
Description  
1         | 2021-05-20 10:00:55 | Major      | 0x04000005 | Lost fan  
redundancy.  
2         | 2021-05-20 10:01:04 | Critical   | 0x2C00004B | System  
memory configuration error. Error code: 0xE803.
```

- g. 参考“iBMC 告警处理”清除产生的告警。

----结束

9.10.6 修改初始密码

📖 说明

- iBMC 默认用户名及密码请参见“用户清单”。
- 为保证系统的安全性，初次登录时请及时修改初始密码，并定期更新。
- 使用简单的密码容易使系统遭受攻击，建议使用符合密码复杂度要求的密码，或开启密码复杂度检查（系统默认开启密码复杂度检查）。

此处介绍通过 iBMC 的 Web 界面进行用户密码修改操作，如果要通过 iBMC 命令行进行用户密码修改操作，请参见“iBMC 用户指南”中的相关命令。

修改 iBMC 默认用户的初始密码

- 步骤 1 在 iBMC 的 Web 主界面上选择“用户&安全 > 本地用户”，进入“本地用户”界面，如图 9-37 所示。

图 9-38 本地用户界面

ID	用户名	角色	登录接口	操作
2	Administrator	管理员	Web SNMP IPMI SSH SFTP Local Redfish	编辑 禁用 删除
3	test12	操作员	Web SNMP IPMI SSH SFTP Local Redfish	编辑 禁用 删除

步骤 2 单击待修改密码的用户名对应的“编辑”，进入“编辑用户”界面，如图 9-38 所示。

图 9-39 编辑用户界面

编辑用户

用户名: Administrator

密码: [输入框]

密码确认: [输入框]

角色: 管理员

登录规则:
 规则1 允许时间: 2019-08-01 至 2020-01-01 允许IP段: 172.23.125.249/24 允许MAC段: --
 规则2 允许时间: -- 至 -- 允许IP段: -- 允许MAC段: --
 规则3 允许时间: -- 至 -- 允许IP段: -- 允许MAC段: --
[点击跳转至“安全配置”页面修改登录规则](#)

登录接口: SNMP SSH IPMI Local SFTP Web Redfish

SNMPPv3加密密码
● SNMPPv3加密密码未初始化，与用户密码同步，存在安全隐患，建议修改。

SNMPPv3加密密码: [输入框]

确认加密密码: [输入框]

*当前用户登录密码: [输入框]

保存 取消

步骤 3 按照界面信息修改用户密码。

密码复杂度要求:

- 长度为 8~20 个字符。
- 至少包含一个空格或者以下特殊字符。
`~!@#%&^&*()-_+=\|[]{};":'<>/?`
- 至少包含以下字符中的两种：
 - 小写字母: a~z

- 大写字母：A~Z
- 数字：0~9
- 不能和用户名或者用户名的倒写一样。

---结束

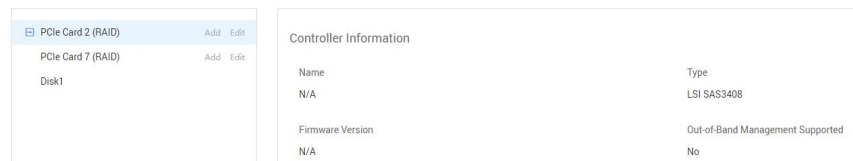
9.10.7 配置 RAID

步骤 1 登录 iBMC WebUI，详细步骤请参见 9.10.4 登录 iBMC Web 界面。

步骤 2 打开可查看 RAID 控制卡型号信息的页面。

在 iBMC 主界面上选择“系统管理 > 存储管理”，打开“存储管理”界面，查看 RAID 控制卡的型号信息，如图 9-39 所示。

图 9-40 RAID 控制卡信息



Controller Information	
Name	Type
N/A	LSI SAS3408
Firmware Version	Out-of-Band Management Supported
N/A	No

说明

提示信息会因配置不同而有差别，以上图片仅供参考。

步骤 3 配置 RAID。

不同类型的 RAID 控制卡，操作方法不同。详细配置情况请参见“RAID 控制卡 用户指南”。

---结束

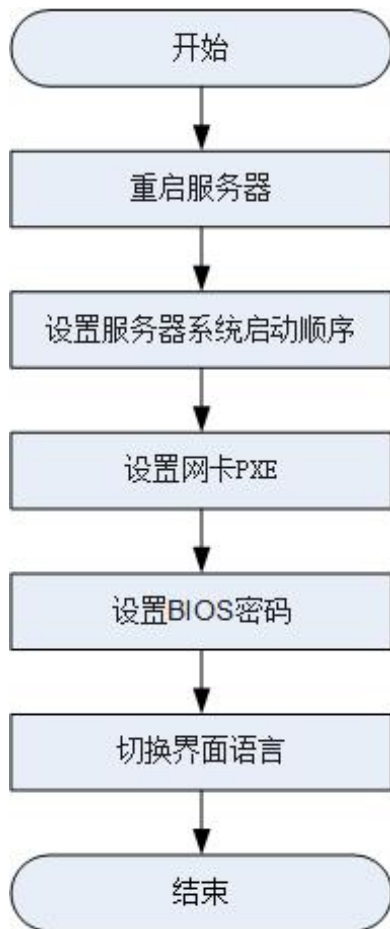
9.10.8 设置 BIOS

设置 BIOS 流程如图 9-40 所示。


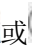
说明

关于 BIOS 的详细配置方法请参见“BIOS 参数参考 (鲲鹏 920 处理器)”。

图 9-41 设置 BIOS 流程



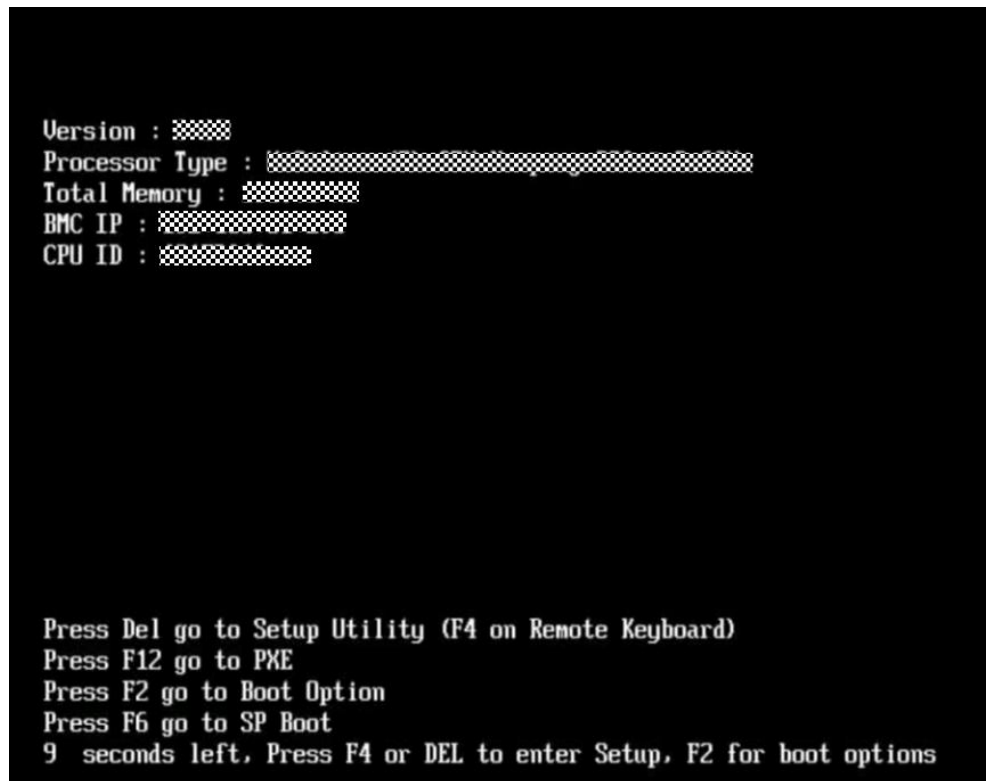
重启服务器

- 步骤 1 登录远程虚拟控制台，详细操作步骤请参见 [11.1.1 通过 iBMC Web 登录服务器远程虚拟控制台](#)。
- 步骤 2 在服务器的远程虚拟控制台的菜单栏中，单击  或 。
- 步骤 3 选择“强制重启”。
弹出确认提示框。
- 步骤 4 单击“确定”。
服务器进行重启。
- 步骤 5 服务器重启过程中，当出现如图 9-41 所示界面时，按“Delete”或“F4”。

说明

- 按“F12”从网络启动快捷方式。
- 按“F2”进入选择启动项界面。
- 按“F6”进入 Smart Provisioning 起始界面。

图 9-42 BIOS 启动界面



步骤 6 在启动过程出现输入密码对话框，输入 BIOS 密码后进入 BIOS 设置界面。

📖 说明

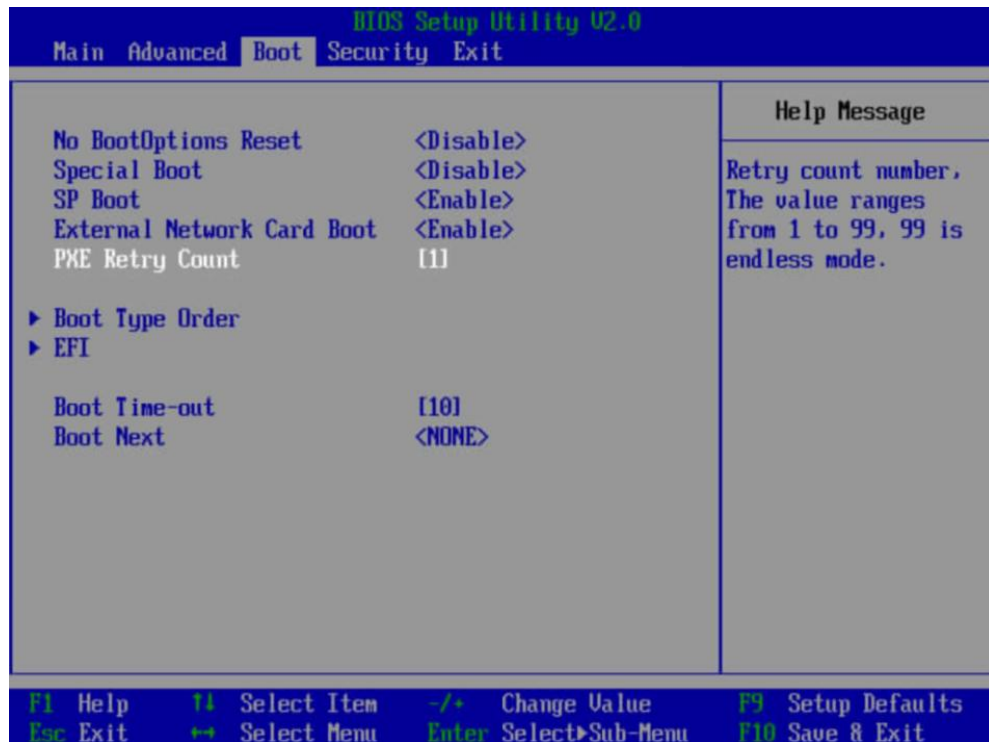
- BIOS 第一次登录后，请立即设置管理员的密码。
- 从安全性考虑，建议定期修改管理员的密码。
- 在输入密码的过程中，如果出现三次输入错误，系统将会被锁定，重启服务器后解锁。

---结束

设置服务器系统启动顺序

步骤 1 按“←”、“→”方向键切换至“Boot”界面，如图 9-42 所示。

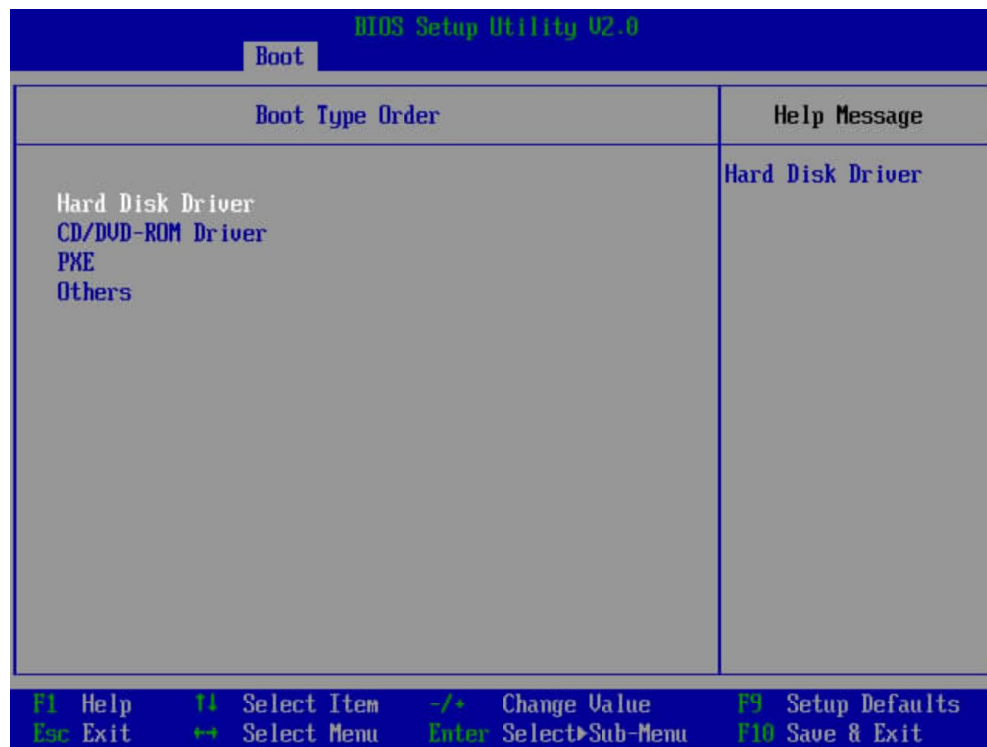
图 9-43 Boot 界面



步骤 2 选择“Boot Type Order”，按“Enter”。

进入“Boot Type Order”界面。

图 9-44 “Boot Type Order”界面



说明

系统默认启动顺序依次为：“Hard Disk Drive”，“CD/DVD-ROM Drive”，“PXE”，“Others”。

步骤 3 选择要设置的启动项，按“+”“-”，调整启动项的排列顺序。

- “+”：向上移动启动项。
- “-”：向下移动启动项。

说明

启动项的排列顺序即启动项的启动顺序。

步骤 4 设置完成后，按“F10”。

弹出“Save configuration changes and exit?”对话框。

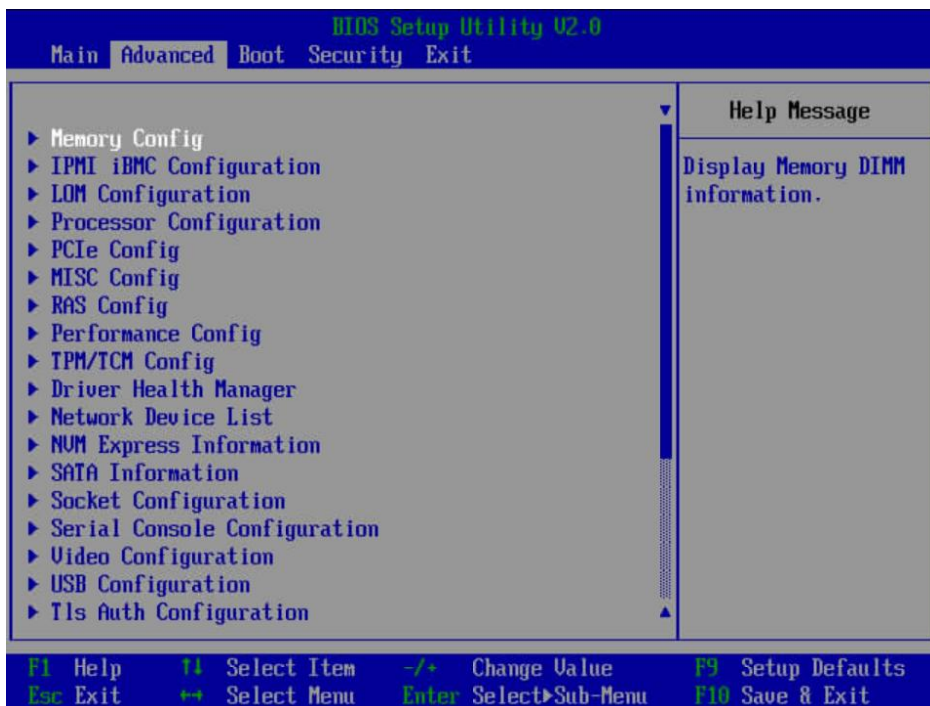
步骤 5 选择“Yes”，保存设置。

---结束

设置网卡 PXE

- 设置板载网卡的 PXE
 - a. 按“←”、“→”方向键切换至“Advanced”页签。
进入“Advanced”设置界面如图 9-44 所示。

图 9-45 “Advanced”界面



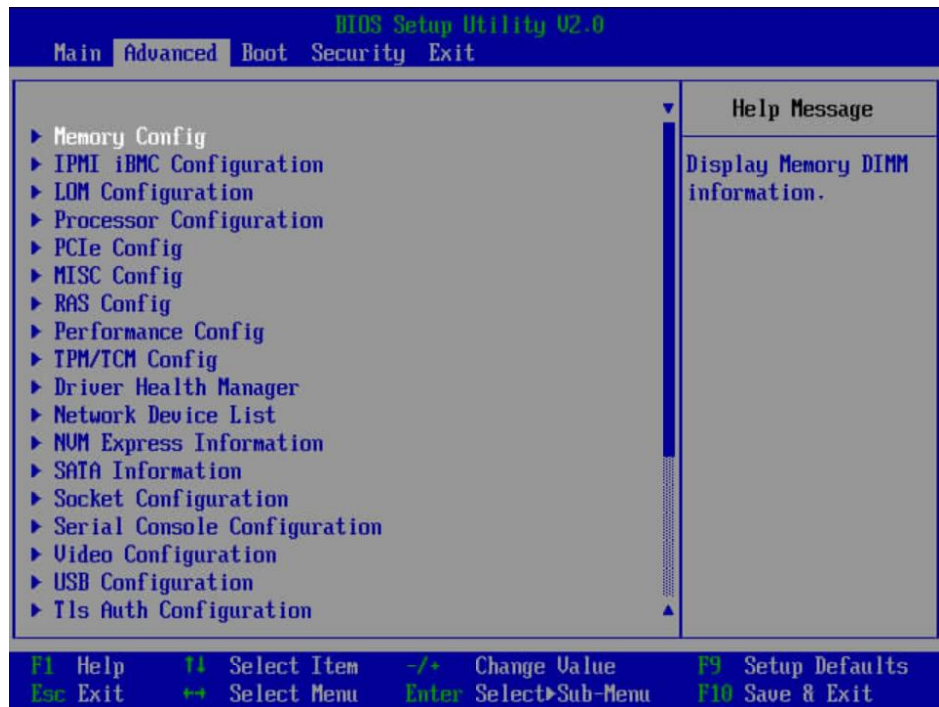
- b. 选择“LOM Configuration > PXE Configuration”，按“Enter”。
- c. 设置网卡的 PXE。
选择要配置的网口，如“PXE1 Configuration”，按“Enter”。
在弹出的菜单选项对话框中选择“Enable”，按“Enter”开启对应网口的 PXE 功能。
- d. 选择“PXE Boot Capability”，按“Enter”。在弹出的菜单选项对话框中选择 PXE 启动网络协议。
UEFI: IPv4
UEFI: IPv6
UEFI: IPv4/IPv6
- e. 设置完成后，按“F10”。
弹出“Save configuration changes and exit?”对话框。
- f. 选择“Yes”，按“Enter”，保存设置。
- 设置外接网卡的 PXE

说明

不同的外接网卡，在配置 PXE 时界面显示信息不同，配置时请根据实际情况进行操作。下文以 IN200 网卡为例进行操作介绍。

- a. 选择“Advanced”页签。
进入“Advanced”设置界面如图 9-45 所示。

图 9-46 “Advanced”界面



- b. 选择“Network Device List”，按“Enter”。
 - c. 选择外接网卡的网口，如“MAC:30:FB:B8:AA:21:08”，按“Enter”。
 - d. 选择“Huawei (R) Intelligent Network Interface Card”，按“Enter”。
- 进入“Main Configuration Page”界面，如图 9-46 所示。

图 9-47 “Main Configuration Page”界面

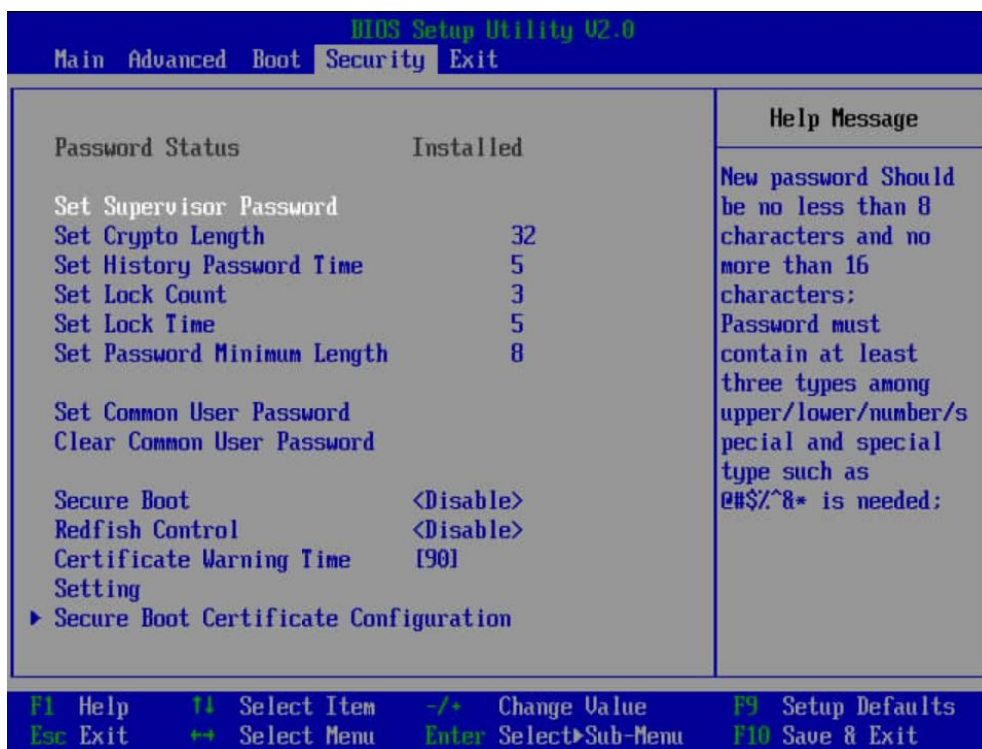


- e. 将 PXE 设置为“ENABLE”，其他参数根据需要进行配置。
- f. 设置完成后，按“F10”。
- 弹出“Save configuration changes and exit?”对话框。
- g. 选择“Yes”，按“Enter”，保存设置。

设置 BIOS 密码

步骤 1 按“←”、“→”方向键切换至“Security”界面。

图 9-48 “Security”界面



步骤 2 选择“Set Supervisor Password”选项，按“Enter”，可以设置超级管理员登录密码，设置前需要输入原密码。

说明

- 设置管理员密码，密码长度必须在 8~16 位之间，至少包含特殊字符（包括空格）、大写字母、小写字母及数字这四种字符中的三种，其中必须包含特殊字符。
- 不能设置最近 3~6 次的历史密码为新密码。

步骤 3（可选）设置成功后，可以选择“Clear Supervisor Password”，清除已经设置的密码，清除前需要输入当前密码。

步骤 4 设置完成后，按“F10”。

弹出“Save configuration changes and exit?”对话框。

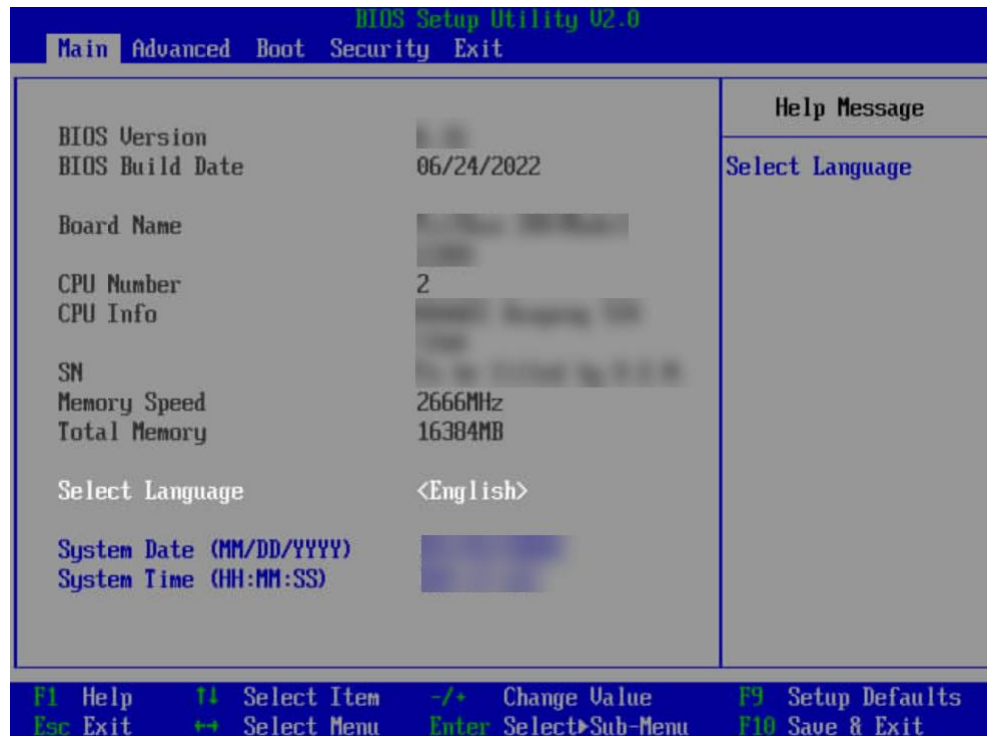
步骤 5 选择“Yes”，保存设置。

---结束

切换界面语言

步骤 1 进入“Main”界面，选择“Select Language”，如图 9-48 所示。

图 9-49 “Main”界面



步骤 2 按“Enter”。

弹出选择语言对话框。

步骤 3 根据需求选择“English”或者“中文”，按“Enter”。

步骤 4 设置完成后，按“F10”。

弹出“Save configuration changes and exit?”对话框。

步骤 5 选择“Yes”保存设置。

---结束

9.10.9 安装操作系统

本产品兼容多种类型的操作系统，详细的兼容信息请联系技术支持。

不同操作系统的安装方法不同，详细步骤请参见各操作系统安装指南。

9.10.10 使系统保持最新状态

当服务器使用的软件或固件版本不能满足需求时，需要进行升级操作。

升级固件或管理软件

通过 iBMC WebUI 升级硬盘背板/基础板 CPLD/扩展板 CPLD/硬盘背板 CPLD，具体操作请参见“升级指导书”。

驱动程序

当服务器当前驱动程序版本与驱动版本配套表不一致时，需要重新安装对应版本的驱动程序，否则可能导致服务器无法正常工作。有关详细信息，请参见各操作系统安装指南、版本说明书和驱动配套表。

10 故障处理指导

关于故障处理的详细信息，请参见“故障处理”，包括如下内容：

- 故障处理流程

故障处理是指利用合理的方法，逐步找出故障原因并解决。其指导思想是将由故障可能的原因所构成的一个大集合缩减（或隔离）成若干个小的子集，使问题的复杂度迅速下降，最终找到问题的根本原因，并采取合适的措施进行排除。

- 故障信息收集

服务器发生故障，需要收集日志信息进行故障诊断。

- 故障诊断

介绍服务器故障诊断的基本原则和诊断工具，指导技术支持工程师和维护工程师根据告警和硬件故障现象进行诊断和处理。

- 软件/固件升级

根据服务器型号升级相应的软件/固件。

- 巡检指导

通过日常维护巡检，您能够检测出服务器设备的故障并及时诊断处理。

11 常用操作

- 11.1 登录远程虚拟控制台
- 11.2 登录 iBMC 命令行
- 11.3 使用 PuTTY 登录服务器（网口方式）
- 11.4 使用 PuTTY 登录服务器（串口方式）维

11.1 登录远程虚拟控制台

11.1.1 通过 iBMC Web 登录服务器远程虚拟控制台

步骤 1 登录 iBMC 的 WebUI。


详细操作请参考 [9.10.4 登录 iBMC Web 界面](#)。

步骤 2 在“首页”右下角选择“虚拟控制台”，如图 11-1 所示。

图 11-1 虚拟控制台界面

虚拟控制台



步骤 3 单击“启动虚拟控制台”右侧的 ，选择“Java 集成远程虚拟控制台(独占)”、“Java 集成远程虚拟控制台(共享)”、“HTML5 集成远程控制台(独占)”或“HTML5 集成远程控制台(共享)”，进入服务器的实时操作控制台，如图 11-2 或图 11-3 所示。

说明

- Java 集成远程虚拟控制台(独占): 只能有 1 个本地用户或 VNC 用户通过 iBMC 连接到服务器操作系统。
- Java 集成远程虚拟控制台(共享): 可以让 2 个本地用户或 5 个 VNC 用户同时通过 iBMC 连接到服务器操作系统，并同时对服务器进行操作。本用户可以看到对方用户的操作，对方用户也能看到本用户的操作。
- HTML5 集成远程控制台(独占): 只能有 1 个本地用户或 VNC 用户通过 iBMC 连接到服务器操作系统。
- HTML5 集成远程控制台(共享): 可以让 2 个本地用户或 5 个 VNC 用户同时通过 iBMC 连接到服务器操作系统，并同时对服务器进行操作。本用户可以看到对方用户的操作，对方用户也能看到本用户的操作。

图 11-2 实时操作控制台 (Java)

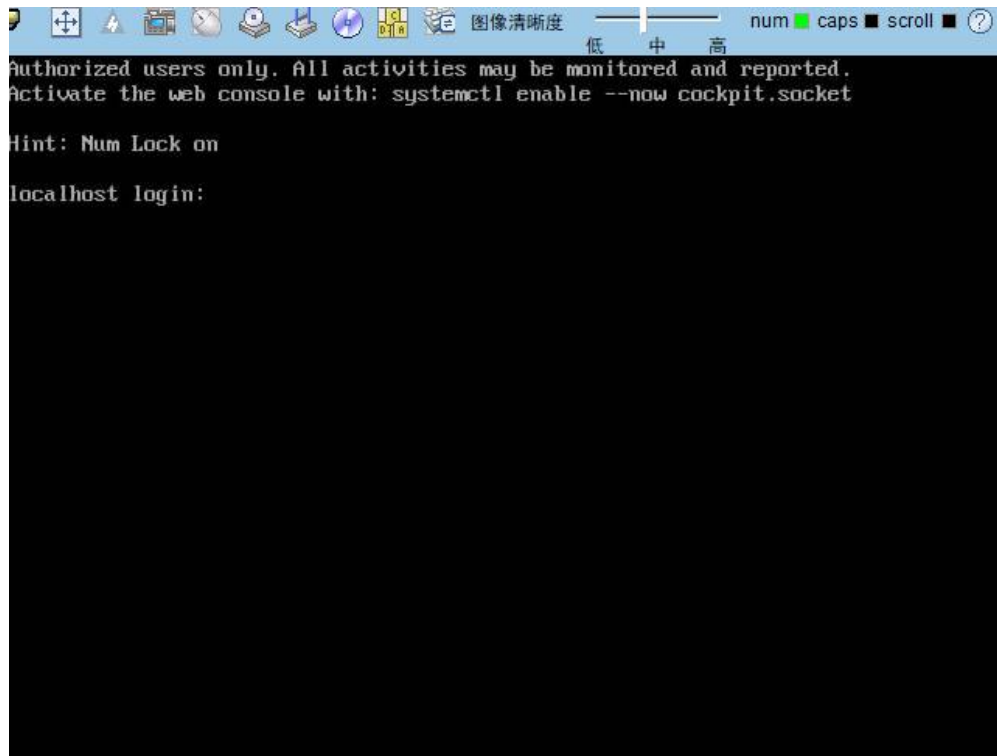
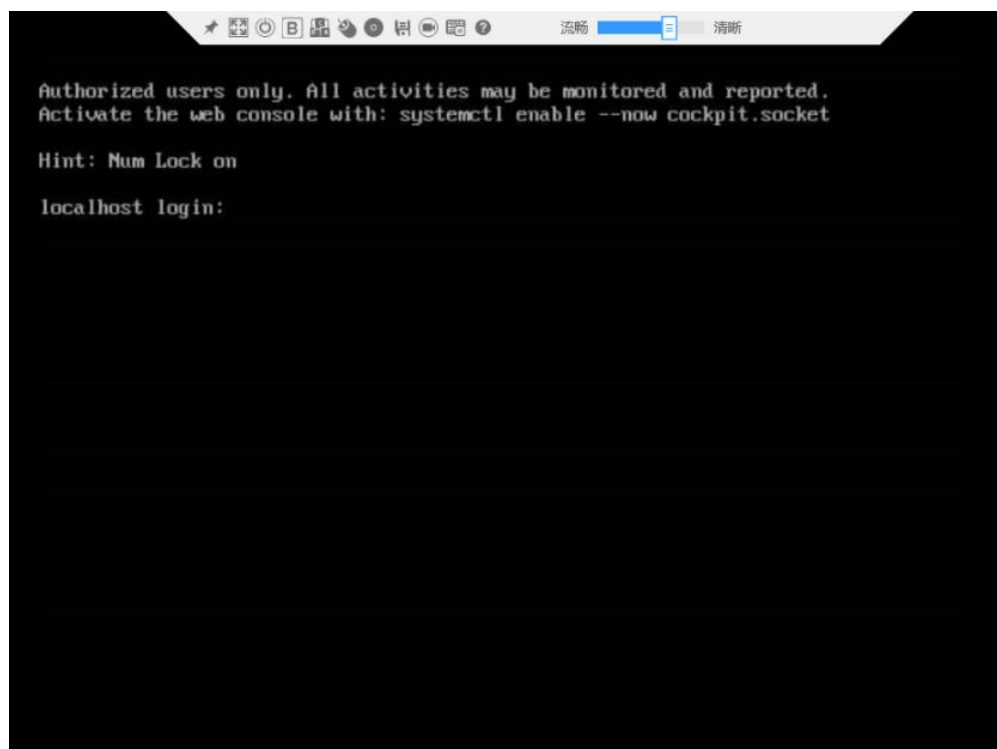


图 11-3 实时操作控制台 (HTML5)



步骤 4 按照提示信息输入帐户和密码即可登录远程虚拟控制台。

---结束

11.1.2 使用独立远程控制台登录服务器实时桌面

独立远程控制台请联系技术支持获取。

Windows 操作系统

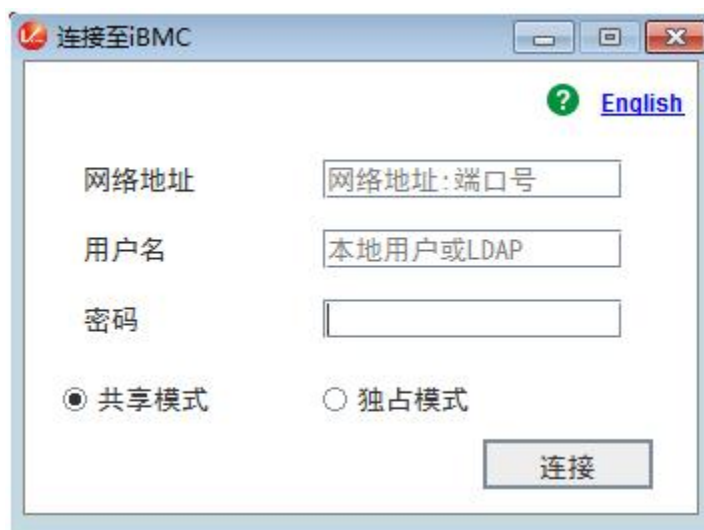
支持运行远程控制台的操作系统：

- Windows 7 32 位/64 位
- Windows 8 32 位/64 位
- Windows 10 32 位/64 位
- Windows Server 2008 R2 32 位/64 位
- Windows Server 2012 64 位

步骤 1 配置客户端（例如 PC）IP 地址，使其与 iBMC 管理网口在同一网段。

步骤 2 双击“KVM.exe”打开独立远程控制台，如图 11-7 所示。

图 11-4 独立远程控制台登录界面



步骤 3 按提示信息输入网络地址、用户名和密码。

网络地址有两种格式：

- *iBMC 管理网口 IP 地址 (IPv4 地址或 IPv6 地址) : 端口号*
- *iBMC 域名地址: 端口号*

说明

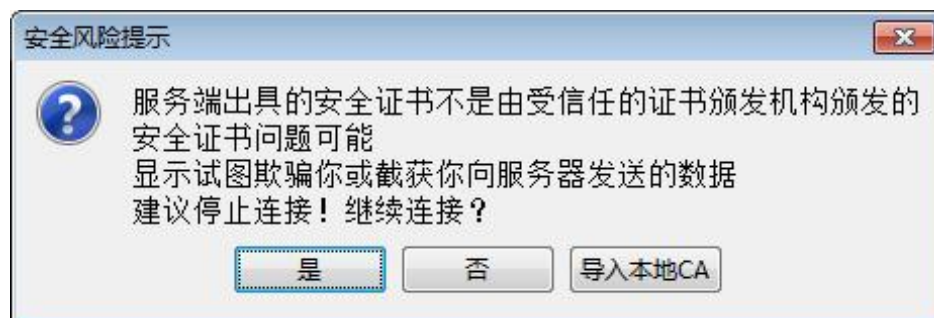
- 输入 IPv6 地址时，必须使用[]将其括起来，而 IPv4 地址无此限制。例如：“[FE80::]:444”、“192.168.100.1:444”。
- 当端口号为默认的“443”时，“网络地址”中可不加端口号。

步骤 4 选择登录模式，并单击“连接”。

- 共享模式：可以让 2 个用户连接到服务器，并同时对服务器进行操作。本用户可以看到对方用户的操作，对方用户也能看到本用户的操作。
- 独占模式：只能有 1 个用户连接到服务器进行操作。

弹出如图 11-5 所示的安全风险提示对话框。

图 11-5 安全风险提示



步骤 5 按照实际需要单击确认按钮。

- 单击“是”：直接打开独立远程控制台，忽略证书认证错误。
- 单击“否”：回退到登录界面。
- 单击“导入本地 CA”：弹出文件选择窗口，您可以导入预先准备好的自定义 CA 证书文件（“*.cer”、“*.crt”或“*.pem”），之后将不会再弹出该安全风险提示对话框。

打开服务器实时桌面，如图 11-6 所示。

图 11-6 服务器实时桌面

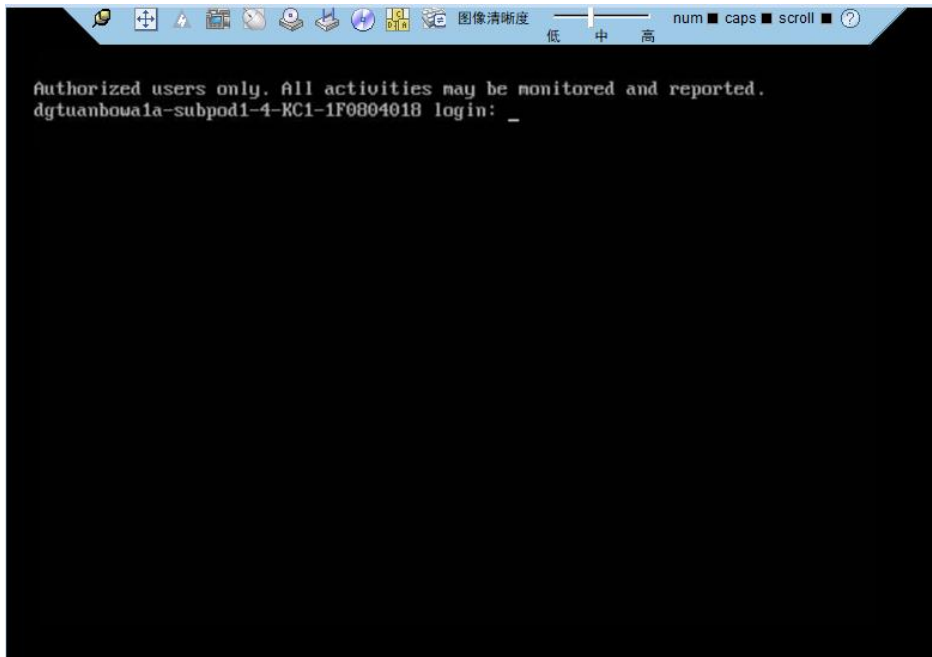














表 11-1 按钮说明

按钮	说明
	浮动按钮。表示当前工具栏被固定。
	浮动按钮。表示当前工具栏被隐藏。
	“全屏”按钮。表示全屏显示服务器的实时桌面。 说明 <ul style="list-style-type: none"> 在全屏显示实时桌面时，鼠标移动到屏幕上方会显示工具栏。 不支持平铺显示。
	“鼠标同步”按钮。表示纠正鼠标位置。 说明 在全屏显示实时桌面且“鼠标控制”为“单鼠标”模式时，此时单击“切换鼠标模式”后，该按钮才可用。
	“切换鼠标模式”按钮。表示切换鼠标模式。 说明 在全屏显示实时桌面且在“单鼠标”模式下时，该按钮才可用。
	“返回”按钮。表示返回合适的屏幕显示服务器的实时桌面。 说明 只有全屏显示服务器的实时桌面时，工具栏中才会出现该按钮。
	“控制”按钮。表示控制服务器电源。操作包括： <ul style="list-style-type: none"> 上电

按钮	说明
	<ul style="list-style-type: none"> 强制下电 下电 强制重启 强制下电再上电
	<p>“录像”按钮。表示对远程实时操作进行录像。</p> <p>说明</p> <p>开启录像功能后，自动录像功能有可能录制到业务侧的敏感信息，请注意安全风险。</p>
	<p>“鼠标控制”按钮。表示控制服务器鼠标。操作包括：</p> <ul style="list-style-type: none"> 鼠标加速 <p>加速服务器实时桌面上的鼠标，使其与本地 PC 上的鼠标同步。</p> <p>说明</p> <p>低于 SUSE 12 版本的 SUSE 操作系统不支持鼠标加速功能。</p> <ul style="list-style-type: none"> 单鼠标 <p>隐藏本地 PC 上的鼠标，只显示服务器实时桌面上的鼠标。</p> <ul style="list-style-type: none"> 键鼠复位 <p>模拟插拔 USB 键盘和 USB 鼠标，服务器实时桌面上的键盘鼠标出现异常停滞时单击此按钮可以恢复。</p> <p>默认的操作：鼠标加速</p> <p>说明</p> <ul style="list-style-type: none"> 鼠标加速和单鼠标均未勾选时，服务器实时桌面鼠标和本地 PC 鼠标同时显示，且服务器实时桌面鼠标不跟随本地 PC 鼠标。 iBMA 驱动盘连接状态下，执行鼠标控制操作会中断此连接。请先断开 iBMA 驱动盘连接，再执行鼠标控制操作。
	<p>“光驱”按钮。表示选择并使用虚拟光驱。</p> <p>说明</p> <p>虚拟光驱和虚拟软驱属于复合设备，当连接虚拟光驱时，服务器会同时识别到一个无介质的虚拟软驱设备。按照正常操作方式可继续使用虚拟软驱功能。</p>
	<p>“软驱”按钮。表示选择并使用虚拟软驱。</p> <p>说明</p> <p>虚拟光驱和虚拟软驱属于复合设备，当连接虚拟光驱时，服务器会同时识别到一个无介质的虚拟软驱设备。按照正常操作方式可继续使用虚拟光驱功能。</p>
	<p>“制作镜像文件”按钮。表示使用光驱或软驱制作镜像文件。</p>
	<p>“键盘组合键”按钮。表示发送或自定义特殊组合键。该窗口中的组合键及其含义包括：</p> <ul style="list-style-type: none"> Ctrl+Shift：切换输入法。

按钮	说明
	<ul style="list-style-type: none"> • Ctrl+Esc: 显示或收起“开始”菜单。 • Ctrl+Alt+Del: 锁定操作系统界面、注销用户、更改密码和打开任务管理器、重新启动服务器等。 • Alt+Tab: 在打开的项目中进行切换。 • Ctrl+Space: 开启或关闭输入法。 • ResetKeyboard: 模拟弹起键盘上的按键。 • 自定义: 如果您需要自定义组合键,请在“自定义”后的文本框中依次输入按键,然后单击“发送”。 <p>说明 在不同的操作系统中,操作系统各自定义的组合键及其含义不同。该窗口中的组合键及其含义仅适用于 Windows 操作系统。</p>
图像清晰度	“图像清晰度”游标图标。表示调节远程实时图像的清晰度。
	“Num Lock”（数字键盘开关）键的指示灯。表示当前服务器上“Num Lock”键的指示灯状态。
	“Caps Lock”（键盘大写锁定）键的指示灯。表示当前服务器上“Caps Lock”键的指示灯状态。
	<p>“Scroll Lock”（键盘滚动锁定）键的指示灯。表示当前服务器上“Scroll Lock”键的指示灯状态。进入 Linux 字符模式,如果按下了 Ctrl+s（大多数情况下属于误按）,此时屏幕会锁住,按下键盘上的“Scroll Lock”键可以解锁屏幕。</p> <p>说明</p> <ul style="list-style-type: none"> • 通过 KVM 操作服务器时,如果键盘输入异常,请先检查 KVM 中服务器键盘指示灯状态是否正确。 • “Scroll Lock”键的指示灯需要操作系统支持才能点亮,某些操作系统可能无法点亮。
	“帮助”按钮。表示查看 KVM 页面联机帮助。
注：不同型号的服务器，提供的功能不完全相同，请以实际界面为准。	

---结束

Ubuntu 操作系统

支持运行远程控制台的操作系统为 Ubuntu 14.04 LTS 和 Ubuntu 16.04 LTS。

步骤 1 配置客户端（例如 PC）IP 地址，使其与 iBMC 管理网口在同一网段。

步骤 2 打开控制台，并将独立远程控制台所在文件夹设置为工作路径。

步骤 3 执行 **chmod 777 KVM.sh** 设置独立远程控制台的权限。

步骤 4 执行 **./KVM.sh**，打开独立远程控制台，如图 11-7 所示。

图 11-7 独立远程控制台登录界面



步骤 5 按提示信息输入网络地址、用户名和密码。

网络地址有两种格式：

- *iBMC 管理网口 IP 地址 (IPv4 地址或 IPv6 地址) : 端口号*
- *iBMC 域名地址: 端口号*

说明

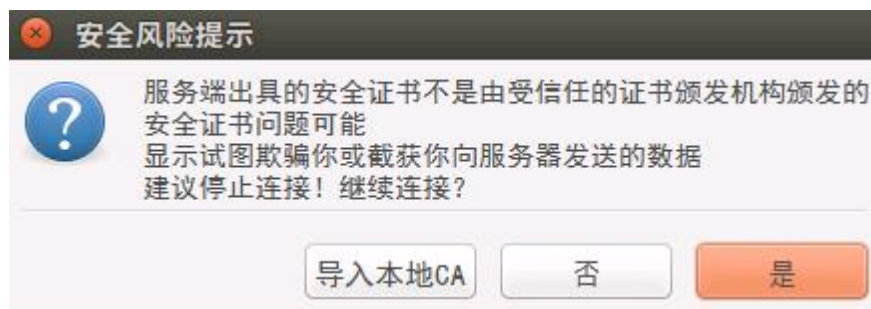
- 输入 IPv6 地址时，必须使用 [] 将其括起来，而 IPv4 地址无此限制。例如：“[FE80::]:444”、“192.168.100.1:444”。
- 当端口号为默认的“443”时，“网络地址”中可不加端口号。

步骤 6 选择登录模式，并单击“连接”。

- 共享模式：可以让 2 个用户连接到服务器，并同时服务器进行操作。本用户可以看到对方用户的操作，对方用户也能看到本用户的操作。
- 独占模式：只能有 1 个用户连接到服务器进行操作。

弹出如图 11-8 所示的安全风险提示对话框。

图 11-8 安全风险提示

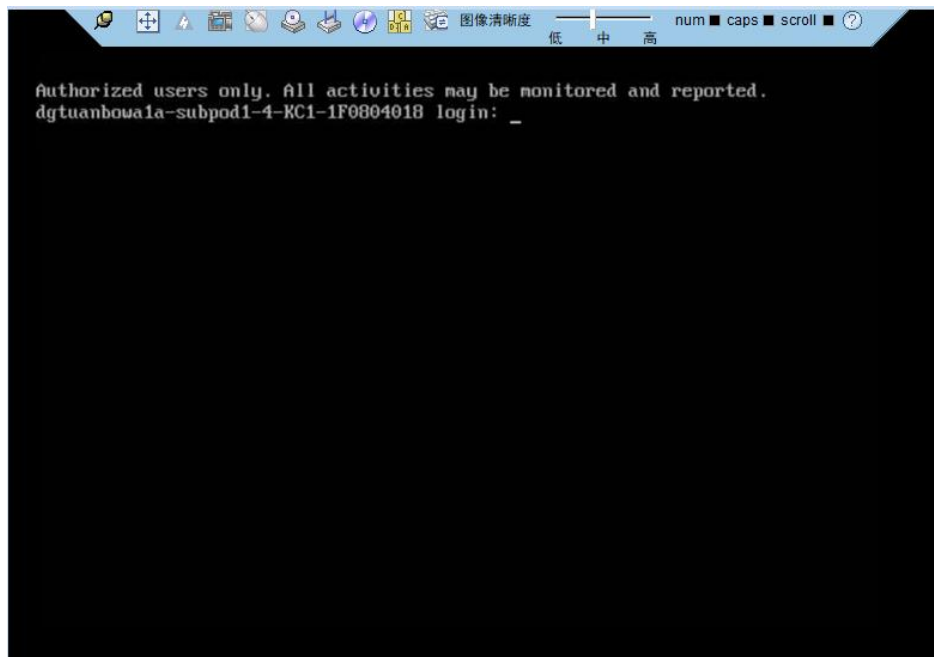


步骤 7 按照实际需要单击确认按钮。

- 单击“是”：直接打开独立远程控制台，忽略证书认证错误。
- 单击“否”：回退到登录界面。
- 单击“导入本地 CA”：弹出文件选择窗口，您可以导入预先准备好的自定义 CA 证书文件（“*.cer”、“*.crt”或“*.pem”），之后将不会再弹出该安全风险提示对话框。

打开服务器实时桌面，如图 11-9 所示。

图 11-9 服务器实时桌面



服务器实时桌面按钮请参见表 11-1。

---结束

Mac 操作系统

支持运行远程控制台的操作系统为 Mac OS X El Capitan。

- 步骤 1 配置客户端（例如 PC）IP 地址，使其与 iBMC 管理网口在同一网段。
- 步骤 2 打开控制台，并将独立远程控制台所在文件夹设置为工作路径。
- 步骤 3 执行 **chmod 777 KVM.sh** 设置独立远程控制台的权限。
- 步骤 4 执行 **./KVM.sh**，打开独立远程控制台，如图 11-10 所示。

图 11-10 独立远程控制台登录界面



步骤 5 按提示信息输入网络地址、用户名和密码。

网络地址有两种格式：

- *iBMC 管理网口 IP 地址 (IPv4 地址或 IPv6 地址) : 端口号*
- *iBMC 域名地址: 端口号*

说明

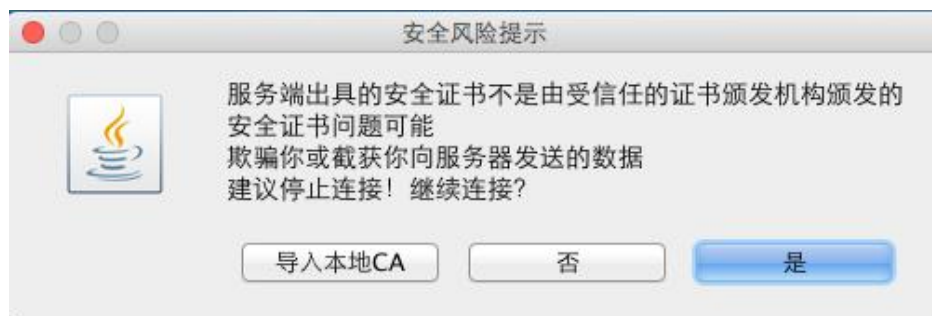
- 输入 IPv6 地址时，必须使用 [] 将其括起来，而 IPv4 地址无此限制。例如：“[FE80::]:444”、“192.168.100.1:444”。
- 当端口号为默认的“443”时，“网络地址”中可不加端口号。

步骤 6 选择登录模式，并单击“连接”。

- 共享模式：可以让 2 个用户连接到服务器，并同时对服务器进行操作。本用户可以看到对方用户的操作，对方用户也能看到本用户的操作。
- 独占模式：只能有 1 个用户连接到服务器进行操作。

弹出如图 11-11 所示的安全风险提示对话框。

图 11-11 安全风险提示

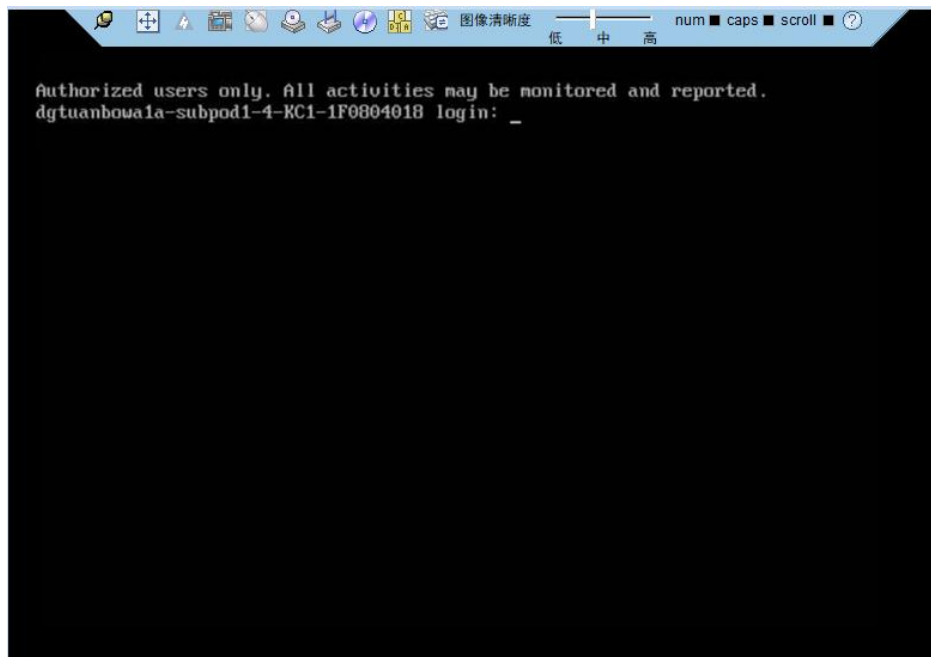


步骤 7 按照实际需要单击确认按钮。

- 单击“是”：直接打开独立远程控制台，忽略证书认证错误。
- 单击“否”：回退到登录界面。
- 单击“导入本地 CA”：弹出文件选择窗口，您可以导入预先准备好的自定义 CA 证书文件（“*.cer”、“*.crt”或“*.pem”），之后将不会再弹出该安全风险提示对话框。

打开服务器实时桌面，如图 11-12 所示。

图 11-12 服务器实时桌面



服务器实时桌面按钮请参见表 11-1。

---结束

11.2 登录 iBMC 命令行

说明

- 连续 5 次输入错误的密码后，系统将对此用户进行锁定。等待 5 分钟后，方可重新登录，亦可通过管理员在命令行下解锁。
- 为保证系统的安全性，初次登录时，请及时修改初始密码，并定期更新。
- 默认情况下，命令行超时时间为 15 分钟。

通过 SSH 登录

安全外壳协议（SSH）是一种在不安全网络上提供安全远程登录及其它安全网络服务的协议。最多允许 5 个用户同时登录。

说明

SSH 服务支持的加密算法有“AES128-CTR”、“AES192-CTR”和“AES256-CTR”。使用 SSH 登录 iBMC 时，请使用正确的加密算法。

- 步骤 1** 在客户端下载符合 SSH 协议的通讯工具。
- 步骤 2** 将客户端连接（直连或通过网络连接）到服务器管理网口。
- 步骤 3** 配置客户端地址，使其可与服务器 iBMC 管理网口互通。
- 步骤 4** 在客户端打开 SSH 工具并配置相关参数（如 IP 地址）。
- 步骤 5** 连接到 iBMC 后，输入用户名和密码。默认用户名及密码请参见“用户清单”。

说明

- 本地用户和 LDAP 用户均可通过 SSH 方式登录 iBMC 命令行。
- LDAP 用户登录时，不需要输入域服务器信息，由系统自动匹配。

---结束

通过串口登录

- 步骤 1** 设置串口连接方向为 iBMC 串口。

- 通过 SSH 登录 iBMC 命令行。
- 执行以下命令切换串口。

ipmcset -d serialdir -v <option>

参数	参数说明	取值
<option>	串口方向	<p>不同服务器的参数取值及串口的连接方向可能不同，建议执行 ipmcget -d serialdir 命令查看参数取值及串口的连接方向。</p> <p>服务器的参数取值说明：</p> <ul style="list-style-type: none"> 0：表示面板串口切换为系统串口 1：表示面板串口切换为 iBMC 串口 2：表示 SOL 串口切换为系统串口 3：表示 SOL 串口切换为 iBMC 串口 4：表示 SDI V3 卡面板串口切换为 SCCL 串口 5：表示 SDI V3 卡面板串口切换为 IMU 串口 6：表示 SDI V3 卡面板串口切换为 SCCL 串口 7：表示 SDI V3 卡面板串口切换为 IMU 串口 <p>若需要将面板串口设置为 iBMC 串口，则执行 ipmcset -d serialdir -v 1 命令。</p> <p>说明</p> <ul style="list-style-type: none"> 服务器未安装 SDI V3 卡时，<option>仅支持 0、1、2 和 3。 服务器只安装了一张 SDI V3 卡时，<option>可支持 4 和 5，用于设置 IO 模组 1 或 IO 模组 2 中安装的 SDI V3 卡。

参数	参数说明	取值
		<ul style="list-style-type: none">服务器安装了两张 SDI V3 卡时, <option>可支持 4、5、6 和 7, 其中, 4 和 5 表示设置 IO 模组 1 中安装的 SDI V3 卡, 6 和 7 表示设置 IO 模组 2 中安装的 SDI V3 卡。

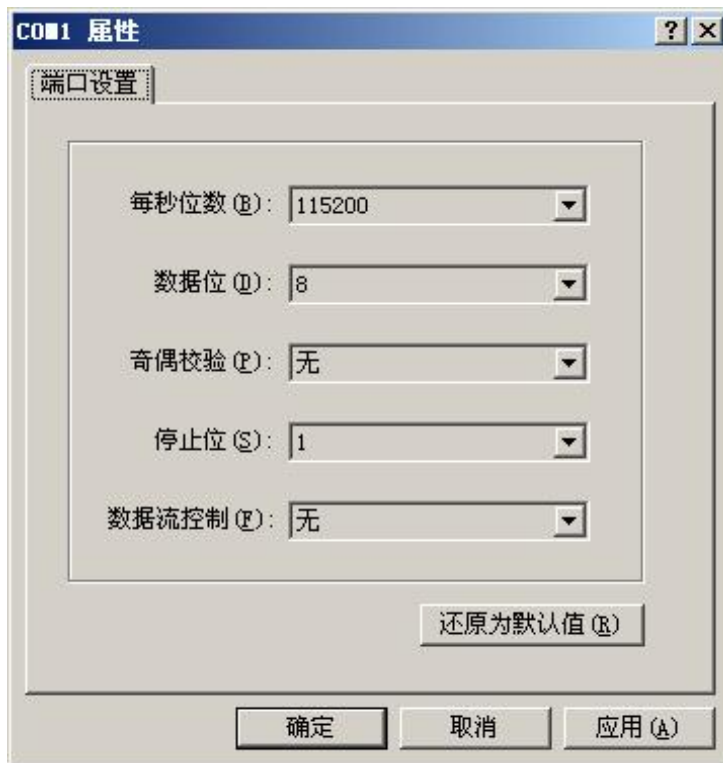
步骤 2 连接串口线。

步骤 3 通过超级终端登录串口命令行, 需要设置的参数有:

- 波特率: 115200
- 数据位: 8
- 奇偶校验: 无
- 停止位: 1
- 数据流控制: 无

参数设置如图 11-13 所示。

图 11-13 超级终端属性设置



步骤 4 呼叫成功后输入用户名和密码。

---结束

11.3 使用 PuTTY 登录服务器（网口方式）

该章节适用于支持 SSH 方式访问的组件，如 iBMC、操作系统等。

使用 PuTTY 工具，可以通过局域网远程访问服务器，对服务器实施配置、维护操作。

说明

- 您可以访问 chiark 网站主页下载 PuTTY 软件。
- 低版本的 PuTTY 软件可能导致登录服务器系统失败，建议使用最新版本的 PuTTY 软件。

操作步骤

步骤 1 设置 PC 机的 IP 地址、子网掩码或者路由，使 PC 机和服务器网络互通。

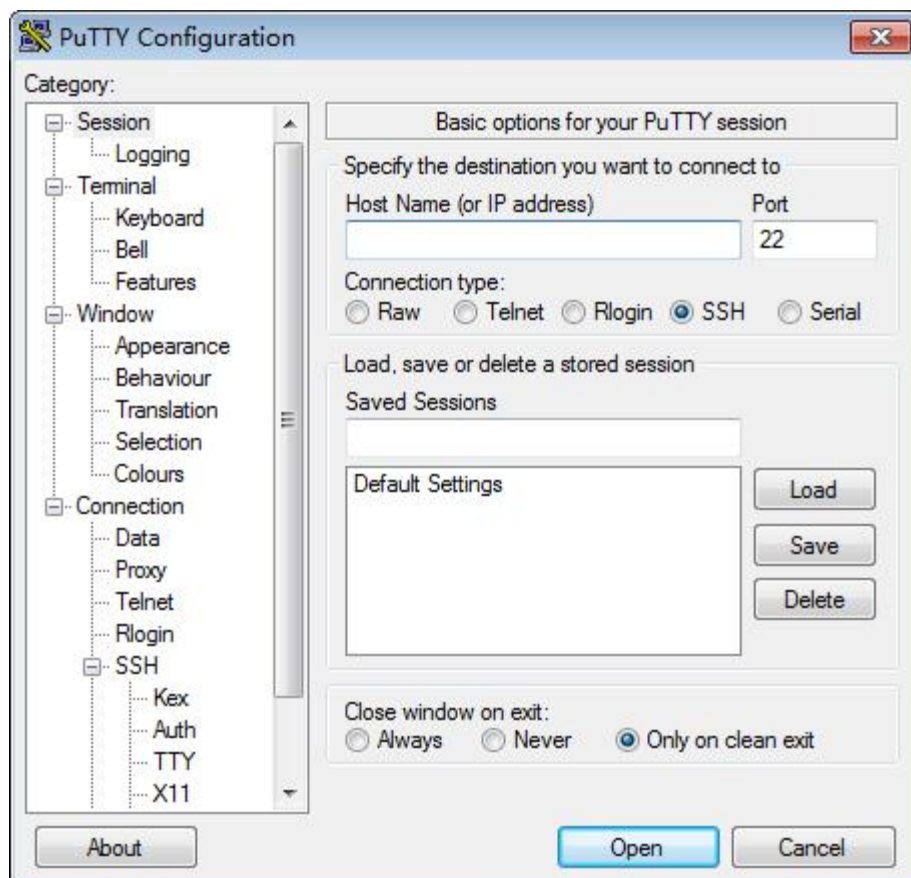
可在 PC 机的 cmd 命令窗口，通过 **Ping 服务器 IP 地址** 命令，检查网络是否互通。

- 是 => 执行 [步骤 2](#)。
- 否 => 检查网络连接，确保网络无问题后重新执行 [步骤 1](#)。

步骤 2 双击“PuTTY.exe”。

弹出“PuTTY Configuration”窗口，如图 11-14 所示。

图 11-14 PuTTY Configuration



步骤 3 在左侧导航树中选择“Session”。

步骤 4 填写登录参数。

参数说明如下：

- Host Name (or IP address): 输入要登录服务器的 IP 地址，如“192.168.34.32”。
- Port: 默认设置为“22”。
- Connection type: 默认选择“SSH”。
- Close window on exit: 默认选择“Only on clean exit”。

说明

配置“Host Name”后，再配置“Saved Sessions”并单击“Save”保存，则后续使用时直接双击“Saved Sessions”下保存的记录即可登录服务器。

步骤 5 单击“Open”。

进入“PuTTY”运行界面，提示“login as:”，等待用户输入用户名。

说明

- 如果首次登录该目标服务器，则会弹出“PuTTY Security Alert”窗口。单击“是”表示信任此站点，进入“PuTTY”运行界面。
- 登录服务器时，如果帐号输入错误，必须重新连接 PuTTY。

步骤 6 按提示分别输入用户名和密码。

登录完成后，命令提示符左侧显示出当前登录服务器的主机名。

---结束

11.4 使用 PuTTY 登录服务器（串口方式）维

使用 PuTTY 工具，可以通过串口方式访问服务器，主要应用场景如下：

- 新建局点首次配置服务器时，本地 PC 机可以通过连接服务器的串口，登录服务器进行初始配置。
- 产品网络故障，远程连接服务器失败时，可通过连接服务器的串口，登录服务器进行故障定位。

说明

- 您可以访问 chiark 网站主页下载 PuTTY 软件。
- 低版本的 PuTTY 软件可能导致登录服务器系统失败，建议使用最新版本的 PuTTY 软件。

操作步骤

步骤 1 双击“PuTTY.exe”。

弹出“PuTTY Configuration”窗口。

步骤 2 在左侧导航树中选择“Connection > Serial”。

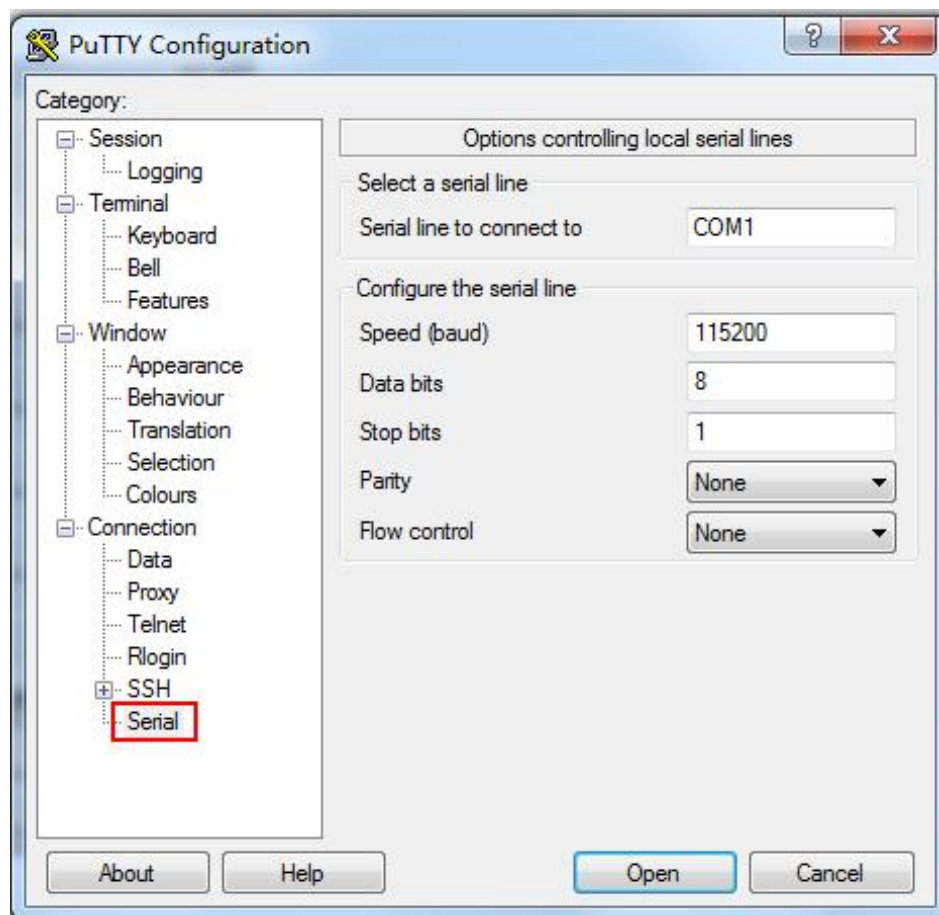
步骤 3 设置登录参数。

参数举例如下：

- Serial Line to connect to: COMn
- Speed (baud): 115200
- Data bits: 8
- Stop bits: 1
- Parity: None
- Flow control: None

n 表示不同串口的编号，取值为整数。

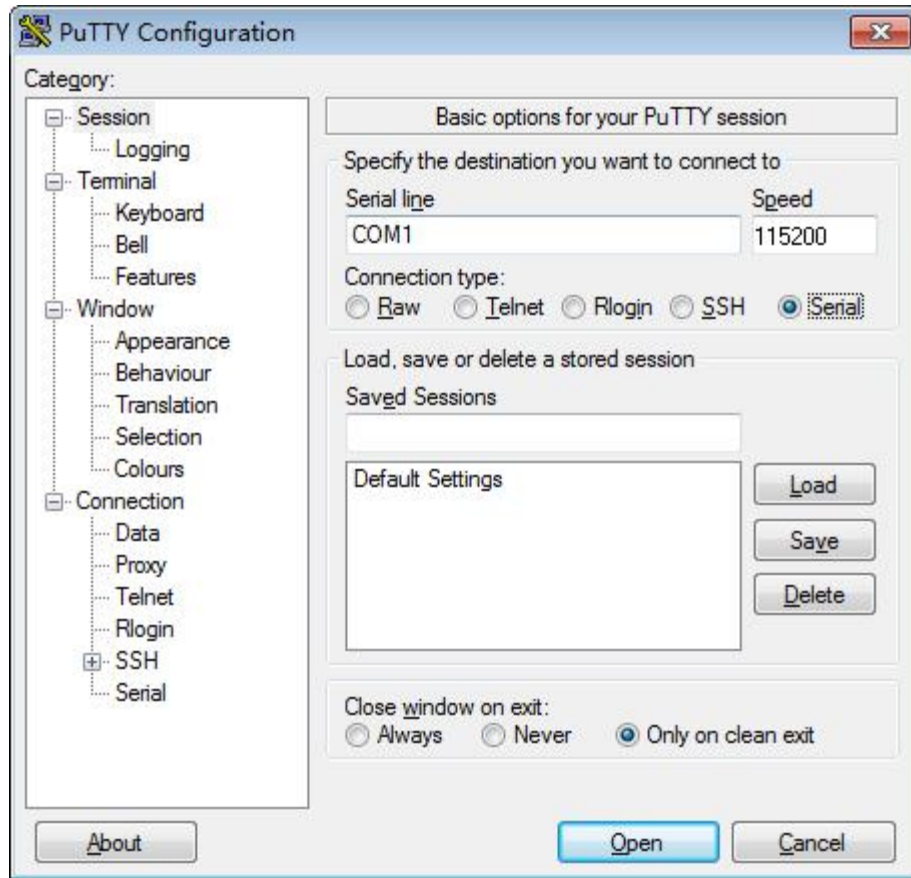
图 11-15 PuTTY Configuration - Serial



步骤 4 在左侧导航树中选择“Session”。

步骤 5 选择“Connection type”为“Serial”，如图 11-16 所示。

图 11-16 PuTTY Configuration - Session



步骤 6 选择“Close window on exit”为“Only on clean exit”，如图 11-16 所示。

配置完后，再配置“Saved Sessions”并单击“Save”保存，则后续使用时直接双击“Saved Sessions”下保存的记录即可登录服务器。

步骤 7 单击“Open”。

进入“PuTTY”运行界面，提示“login as:”，等待用户输入用户名。

步骤 8 按提示分别输入用户名和密码。

登录完成后，命令提示符左侧显示出当前登录服务器的主机名。

---结束

A 附录

A.1 BIOS

基本输入输出系统 BIOS（Basic Input Output System）是加载在计算机硬件系统上的最基本的软件代码。BIOS 是比操作系统 OS（Operation System）更底层的运行程序，BIOS 是计算机硬件和 OS 之间的抽象层，用来设置硬件，为 OS 运行做准备，BIOS 在系统中的位置如图 A-1 所示。

BIOS 存储于 SPI Flash 中，主要功能是上电、自检、CPU/内存初始化、检测输入输出设备以及可启动设备并最终引导操作系统启动。此外，BIOS 还提供高级电源管理 ACPI 和热插拔设置等功能。

鲲鹏 920 平台服务器的 BIOS 是具有自主知识产权和专利的 BIOS 产品，具有可定制化和丰富的带外、带内配置功能和丰富的可扩展性等特点。

图 A-1 BIOS 在系统中的位置



关于 BIOS 的更多信息，请参见“BIOS 参数参考（鲲鹏 920 处理器）”。

A.2 iBMC

iBMC 系统是服务器远程管理系统。iBMC 系统兼容服务器业界管理标准 IPMI2.0 规范，支持键盘、鼠标和视频的重定向、文本控制台的重定向、远程虚拟媒体、高可靠的硬件监测和管理功能。iBMC 系统提供了丰富的管理功能，主要功能有：

- 丰富的管理接口
提供智能平台管理接口（IPMI, Intelligent Platform Management Interface）、命令行接口（CLI, Command-line Interface）、数据中心管理接口（DCMI, Data Center Manageability Interface）、Redfish 接口、超文本传输安全协议（HTTPS, Hypertext Transfer Protocol Secure）和简单网络管理协议（SNMP, Simple Network Management Protocol），满足多种方式的系统集成需求。
- 故障检测和告警管理
故障检测和告警管理，保障设备 7x24 小时高可靠运行。
- 虚拟 KVM（Keyboard, Video, and Mouse）和虚拟媒体
提供方便的远程维护手段。
- 基于 Web 界面的用户接口
可以通过简单的界面操作快速完成设置和查询任务。
- 系统崩溃时临终截屏与录像
分析系统崩溃原因不再无处下手。
- 屏幕快照和屏幕录像
让定时巡检变得简单轻松。
- 支持 DNS/LDAP
域管理和目录服务，简化服务器管理网络。
- 软件镜像备份
提高系统的安全性，即使当前运行的软件完全崩溃，也可以从备份镜像启动。

有关 iBMC 的详细信息请参考“iBMC 用户指南”。

A.3 术语

B

BMC BMC 是 IPMI 规范的核心，负责各路传感器的信号采集、处理、储存，以及各种器件运行状态的监控。BMC 向机箱管理模块提供被管理对象的硬件状态及告警等信息，实现对被管理对象的设备管理功能。

F

服务器 服务器是在网络环境中为客户（Client）提供各种服务的特殊计算机。

K

KVM 键盘、显示器和鼠标。

M

面板 面板是服务器前视图/后视图所见的平面上的对外部件（包括但不限于扳手、指示灯和端口等器件），同时起到为气流和 EMC 密封机箱前部和后部的作用。

P

PCIe 电脑总线 PCI 的一种，它沿用了现有的 PCI 编程概念及通讯标准，但建基于更快的串行通信系统。英特尔是该接口的主要支援者。PCIe 仅应用于内部互连。由于 PCIe 是基于现有的 PCI 系统，只需修改物理层而无须修改软件就可将现有 PCI 系统转换为 PCIe。PCIe 拥有更快的速率，以取代几乎全部现有的内部总线（包括 AGP 和 PCI）。

Q

千兆以太网 千兆以太网是一种对传统的共享介质以太网标准的扩展和增强，兼容 10M 及 100M 以太网，符合 IEEE 802.3z 标准的以太网。

R

RAID RAID 是一种把多块独立的硬盘（物理硬盘）按不同的方式组合起来形成一个硬盘组（逻辑硬盘），从而提供数据冗余和比单个硬盘更高的存储性能的技术。

热插拔 一项提高系统可靠性和可维护性的技术，能保证从正在运行的系统中，按照规定插入或拔出功能模块，不对系统正常工作造成影响。

冗余 冗余指当某一设备发生损坏时，系统能够自动调用备用设备替代该故障设备的机制。

S

SEL 存储系统事件信息的不可变的存储区域和相关接口，用于随后的故障诊断和系统修复。

U

U IEC 60297-1 规范中对机柜、机箱、子架垂直高度的计量单位。
1U=44.45mm。

Y

以太网 Xerox 公司创建，并由 Xerox、Intel、DEC 公司共同发展的一种基带局域网规范，使用 CSMA/CD，以 10Mbps 速率在多种电缆上传输，类似

于 IEEE 802.3 系列标准。

A.4 缩略语

A

AC Alternating Current 交流（电）

B

BCU Basic Computing Unit 基础计算组件

BIOS Basic Input Output System 基本输入输出系统

BMC Baseboard Management Controller 基础板管理控制单元

C

CLI Command-line Interface 命令行接口

CLU Cooling Unit 散热组件

D

DC Direct Current 直流（电）

DDR4 Double Data Rate 4 双倍数据速率 4

DDDC Double Device Data Correction 双设备数据校正

DED Double-Bit Error Detection 双错检测

DIMM Dual In-line Memory Module 双列直插内存模块

DRAM Dynamic Random-Access Memory 动态随机存储设备

DVD Digital Video Disc 数字视频光盘

E

ECC Error Correcting Code 错误检查和纠正

EXU Extension Unit 系统扩展组件

F

FC Fiber Channel 光线通道

FCC Federal Communications Commission 美国联邦通信委员会

FTP	File Transfer Protocol	文本传输协议
G		
GE	Gigabit Ethernet	千兆以太网
GPU	Graphics Processing Unit	图形处理单元
H		
HA	High Availability	高可用性
HDD	Hard Disk Drive	硬盘驱动器
HPC	High Performance Computing	高性能计算
HTTP	Hypertext Transfer Protocol	超文本传输协议
HTTPS	Hypertext Transfer Protocol Secure	超文本传输安全协议
I		
iBMC	Intelligent Baseboard Management Controller	智能管理单元
IEC	International Electrotechnical Commission	国际电工技术委员会
IEU	IO Extension Unit	IO 扩展组件
IOPS	Input/Output Operations per Second	每秒进行读写操作的次数
IP	Internet Protocol	互联网协议
IPMB	Intelligent Platform Management Bus	智能平台管理总线
IPMI	Intelligent Platform Management Interface	智能平台管理接口
K		
KVM	Keyboard Video and Mouse	键盘，显示器，鼠标三合一
L		
LRDIMM	load-Reduced Dual In-line Memory Module	低负载双线内存模块
LED	Light Emitting Diode	发光二极管
LOM	LAN on Motherboard	板载网络

M

MAC Media Access Control 媒体接入控制

N

NBD Next Business Day 下一个工作日

NC-SI Network Controller Sideband Interface 边带管理

P

PCIe Peripheral Component Interconnect Express 快捷外围部件互连标准

PDU Power Distribution Unit 配电单元

PHY Physical Layer 物理层

PXE Preboot Execution Environment 预启动执行环境

R

RAID Redundant Array of Independent Disks 独立磁盘冗余阵列

RAS Reliability, Availability and Serviceability 可靠性、可用性、可服务性

RDIMM Registered Dual In-line Memory Module 带寄存器的双线内存模块

RJ45 Registered Jack 45 RJ45 插座

RoHS Restriction of the Use of Certain Hazardous Substances in Electrical and Electronic Equipment 特定有害物质禁限用指令

S

SAS Serial Attached Small Computer System Interface 串行连接的小型计算机系统接口

SATA Serial Advanced Technology Attachment 串行高级技术附件

SDDC Single Device Data Correction 单设备数据校正

SEC Single-Bit Error Correction 单错纠正

SMI Serial Management Interface 串行管理接口

SNMP	Simple Network Management Protocol	简单网络管理协议
SOL	Serial Over LAN	串口重定向
SSD	Solid-State Drive	固态硬盘
STU	Storage Unit	存储组件
SEU	Storage Extension Unit	存储扩展组件
T		
TCG	Trusted Computing Group	可信计算组
TCM	Trusted Cryptography Module	可信密码模块
TCO	Total Cost of Ownership	总体拥有成本
TDP	Thermal Design Power	热设计功率
TET	Trusted Execution Technology	可信执行技术
TFM	Trans Flash Module	闪存卡
TFTP	Trivial File Transfer Protocol	简单文本传输协议
TPM	Trusted Platform Module	可信平台模块
U		
UEFI	Unified Extensible Firmware Interface	统一可扩展固件接口
UID	Unit Identification Light	定位指示灯
UL	Underwriter Laboratories Inc.	(美国) 保险商实验室
USB	Universal Serial Bus	通用串行总线
V		
VGA	Video Graphics Array	视频图形阵列
VLAN	Virtual Local Area Network	虚拟局域网